

УДК 621.82.8.3:683.33

Группа Д15

# ОТРАСЛЕВОЙ СТАНДАРТ

ОСТ 1 12580-76

## РЫЧАГ Конструкция и размеры

На 3 страницах

Взамен 8108С56

ОКП 75 9527 1701 02

Распоряжением Министерства от 14 июня 1976 г.

№ 087-16

срок введения установлен с 1 января 1977 г.

Несоблюдение стандарта преследуется по закону

1. Конструкция и размеры рычага должны соответствовать указанным на чертеже.

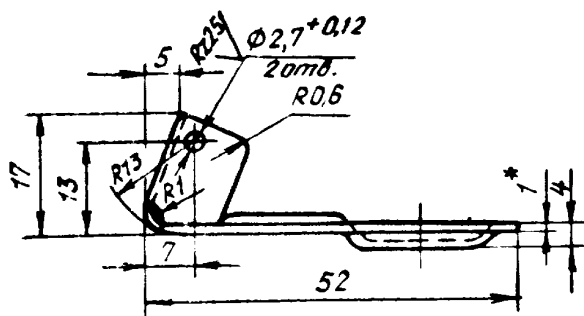
*16-6* *сч. 535.99* *Мещова* *09.09.94* *ММ*

Издание официальное

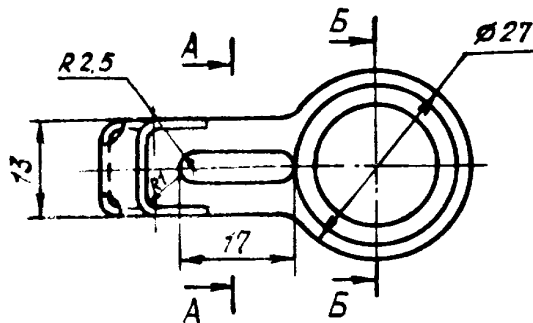
ГР 800087 от 30.06.76

Перепечатка воспрещена

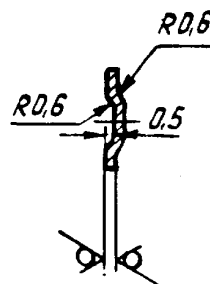
№ изм.	1
№ изв.	11761
Ив. № дубликата	2828
Ив. № подлинника	



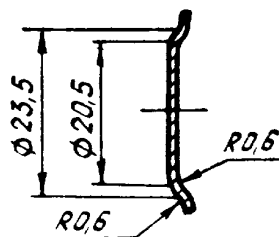
Rz 100  
✓(✓)



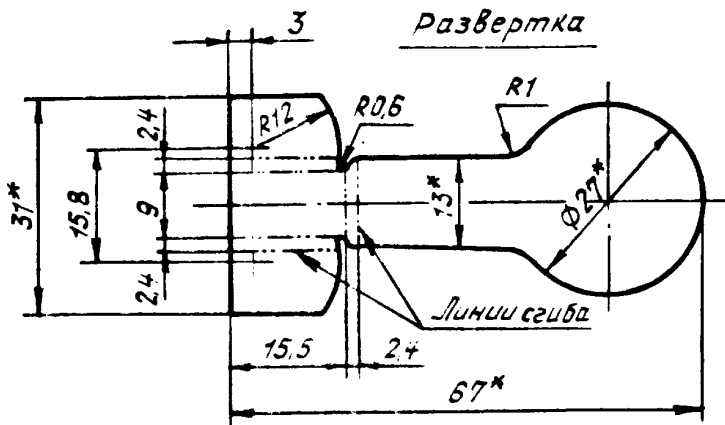
A-A



B-B



Развертка



№ изм.	1
№ изр.	11761

№ дубликата	2828
№ подлинника	

2. Материал: сталь 12X18H10T по ГОСТ 4986-79, ТУ 14-1-2186-77.  
 Заменитель - сталь 08X18H10T ГОСТ 5582-75.

3. Неуказанные предельные отклонения размеров, формы и расположения поверхностей - по ОСТ 1 00022-80.

4. Покрытие: Хим. Пас.<sup>\*\*</sup>

5. Маркировать обозначение и клеймить окончательную приемку на бирке.

6. Масса 100 шт. - 1,014 кг.

7. Технические условия - по ОСТ 1 00814-76.

Наименование и обозначение рычага:

Рычаг ОСТ 1 12580-76

\* Размер для справок.  
 \*\* По действующему в отрасли документу.

ЛИСТ РЕГИСТРАЦИИ ИЗМЕНЕНИЙ

Номер изме- нения	Номер листа (страницы)				Номер доку- мента	Подпись	Дата внесе- ния изм.	Дата введения изм.
	изме- ненного	замене- нного	нового	аннули- рован- ного				
Переиздан с учетом изменения № 1.								

Изм. №: дубликата	
Изм. №: подлинника	2808

В-6 от 535.94/10ч.06д 09.09.99 ЛС

13