

УДК 683.33:629.7.042'3

Группа Д15

ОТРАСЛЕВОЙ СТАНДАРТ

ОСТ 112579-76

ЗАМОК ОДНОРЫЧАЖНЫЙ Конструкция и размеры

На 4 страницах

Взамен 8107С56

ОКП 75 9527 1601 05

№ изм.	1
№ изв.	11761

Распоряжением Министерства от 14 июня 1976 г.

№ 087-16

срок введения установлен с 1 января 1977 г.

Несоблюдение стандарта преследуется по закону

1. Настоящий стандарт распространяется на однорычажный замок для люков.

№. № дубликата	2827
№. № подлинника	

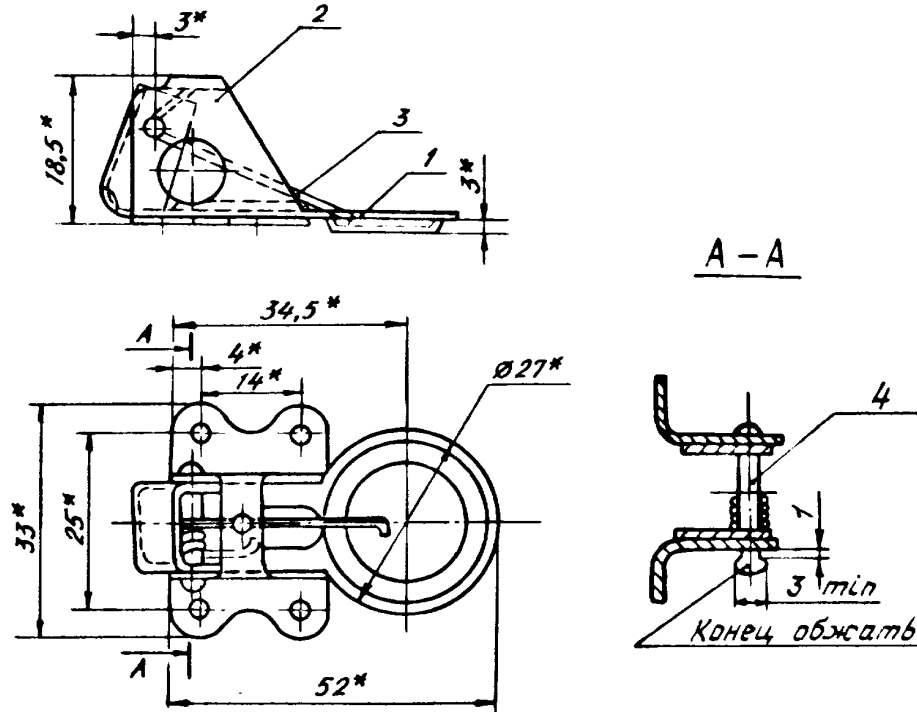
Б-6 УДК 683.33:629.7.042'3 1976-77-94-16

Издание официальное

ГР 800086 от 30.06.76

Перепечатка воспрещена

2. Конструкция и размеры однорычажного замка должны соответствовать указанным на чертеже и в таблице.



Поз.	Обозначение	Наименование	Кол.	Масса 100 шт., кг
1	ОСТ 1 12580-76	Рычаг	1	1,61
2	ОСТ 1 12581-76	Скоба	1	
3	ОСТ 1 12582-76	Пружина	1	
4		Заклепка 2,6-20-Бп- ОСТ 1 34075-85	1	

3. Обжатый конец заклепки покрыть: Эмаль ХВ-16, черный матовый 056 ОСТ 1 90055-85^{***}.

4. Маркировать обозначение и клеймить окончательную приемку на бирке.

5. Пример установки однорычажного замка приведен в приложении.

6. Технические условия - по ОСТ 1 00814-76.

Наименование и обозначение однорычажного замка

Замок однорычажный ОСТ 1 12579-76

* Размер для справок.

*** По действующему в отрасли документу.

№ изм. 1
№ изв. 11761

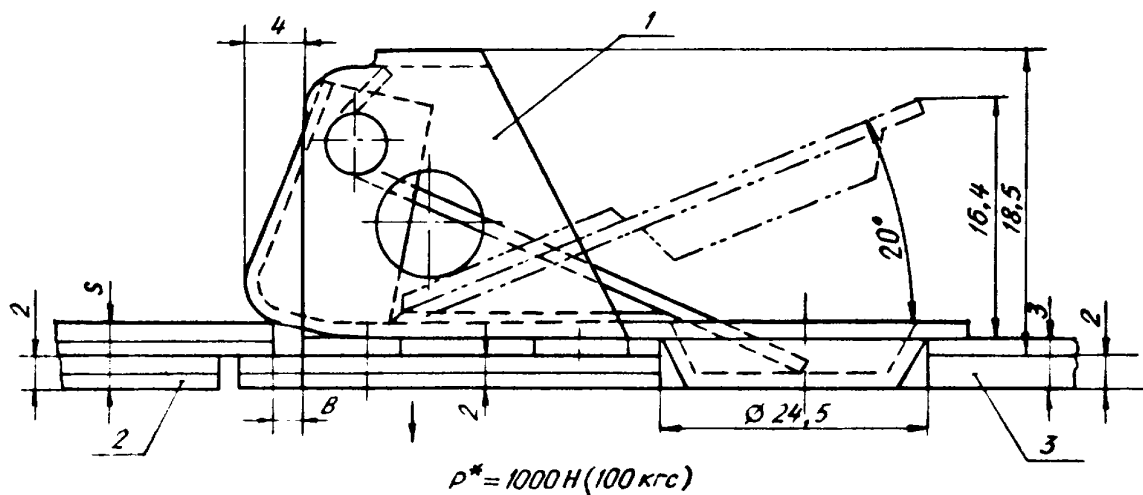
2827

Инв. № дубликата
Инв. № подлинника

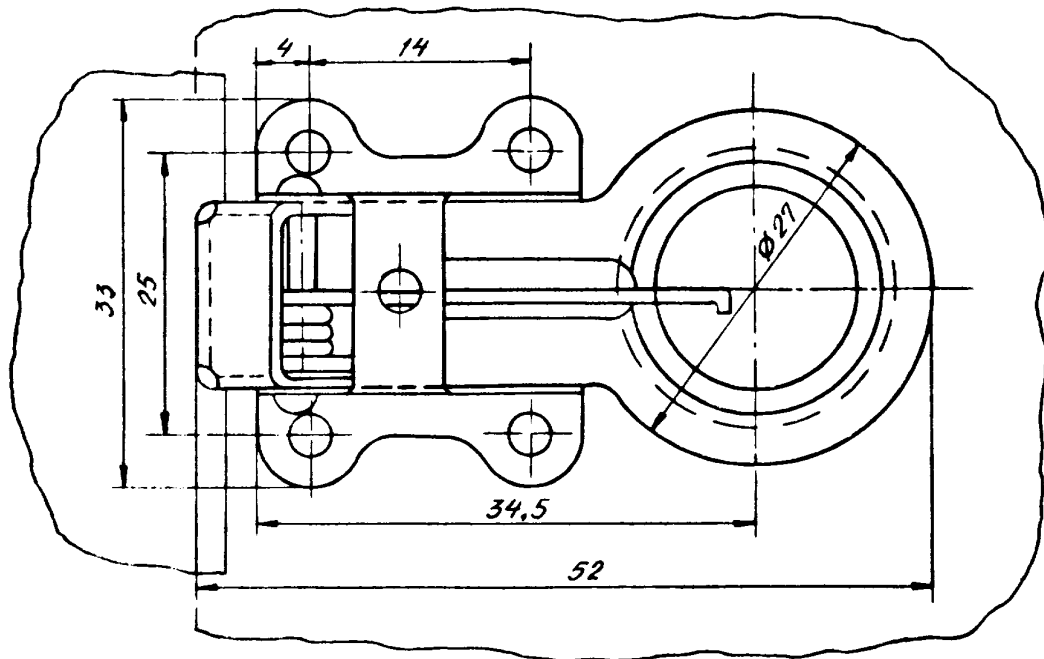
ПРИЛОЖЕНИЕ
Справочное

ПРИМЕР УСТАНОВКИ ЗАМКА

Установка замка в зависимости от толщины окантовки приведена на чертеже и в таблице.



$P^* = 1000 \text{ Н (100 кг)}$



1 - однорычажный замок по ОСТ 1 12579-76; 2 - обшивка изделия; 3 - крышка люка

мм	
<i>s</i>	<i>B</i>
3,4	0,5
3,6	1,0
3,8	1,5
4,0	2,0
4,2	2,5

P^* - максимальная допустимая нагрузка.

Б-6 04.535.94 Мелюба 04.09.94

№ изм. 1
№ изв. 11761

№ дубликата 2827
№ подлинника

10

ЛИСТ РЕГИСТРАЦИИ ИЗМЕНЕНИЙ

Номер изменения	Номер листа (страницы)				Номер документа	Подпись	Дата внесения изм.	Дата введения изм.
	измененного	замененного	нового	аннулированного				
Перевздан с учетом изменения № 1.								

Инв. № дубликата	
Инв. № подлинника	2827

8-6 04.535.94 Чолова 09.09.94 ЛМ

10