

УДК 621.643.4.065

Группа Г18

ОТРАСЛЕВЫЕ СТАНДАРТЫ

ШТУЦЕРА ПОВОРОТНЫЕ СДВОЕННЫЕ

Конструкция и размеры

ОСТ 1 12530-76
ОСТ 1 12531-76
ОСТ 1 12532-76

На 6 страницах

Взамен 5817А

5818А

5819А

Проверено в 1987 г.

Распоряжением Министерства от 3 мая 1976 г.

№ 087-16

срок введения установлен с 1 января 1977 г.

Несоблюдение стандарта преследуется по закону

ПОВОРОТНЫЕ СДВОЕННЫЕ ШТУЦЕРА ПО ОСТ 1 12530-76,
ОСТ 1 12531-76, ОСТ 1 12532-76 ВЗАИМОЗАМЕНЯЕМЫ
С ПОВОРОТНЫМИ СДВОЕННЫМИ ШТУЦЕРАМИ
ПО НОРМАЛЯМ 5817А, 5818А, 5819А СООТВЕТСТВЕННО

1. Настоящий стандарт распространяется на сдвоенные поворотные штуцера, предназначенные для соединения поворотных тройников с трубопроводами жидкостных и газовых систем самолетов и вертолетов.

Издание официальное

Перепечатка воспрещена

№ изм.

1

2

№ изв.

10510

11353

Инв. № дубликата

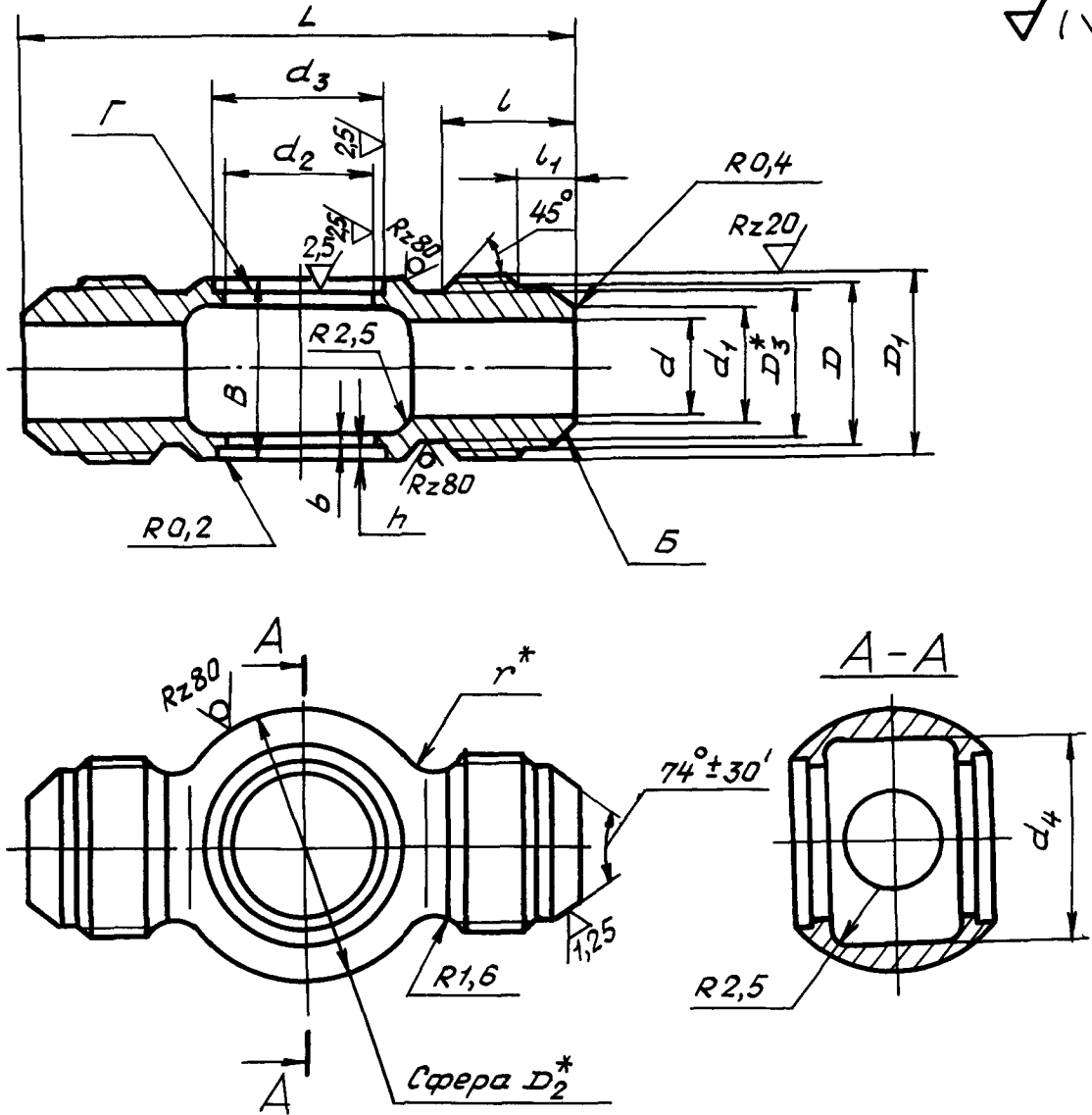
Инв. № подлинника

2800

2. Конструкция и размеры двоянных поворотных штуцеров должны соответствовать указанным на черт. 1 и 2 и в таблице.

Для $D_H = 3+8$ мм

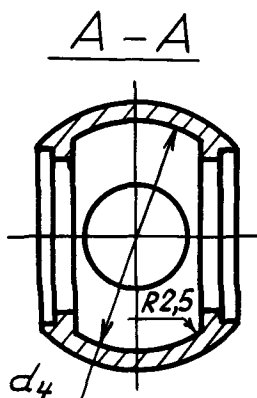
Rz 40 ∇ (✓)



Черт. 1

Для $D_H = 10+18$ мм

Остальное – см. черт. 1



Черт. 2

* Размер для справок.

№ изм.
№ изв.

2800

Ив. № дубликата
Ив. № подлинника

Инв. № дубликата		№ изм.	1						
Инв. № подлинника	2800	№ изв.	10510						

Размеры, мм

Наружный диаметр трубы * D_H	Применяемость			d	d_1	d_2	d_3 Пред. откл. H11	d_4	D	D_1	D_2	D_3	l	l_1	L	h	b	B	r	Масса 100 шт., кг	
	AK4-1	38XA	14X17H2																	Алюминиевый сплав	Сталь
3				1,7	2,6				6,5	M8x1		6	11	4,0	46					0,57	1,64
4				2,7	3,6	8,2	11	16	8,5	M10x1	19	8	12	4,5	50			13		0,69	1,99
6				3,7	4,6	10,2	13	17	10,5	M12x1	21	10			52		1,5	14	1,6	0,99	2,85
8				5,5	6,6	12,2	15	21	12,5	M14x1	25	12	13	5,5	56			16		1,48	4,21
10				7,5	8,8	14,2	17	24	14,5	M16x1	28	14	14	5,0	62	2,0		19		2,06	5,94
12				9,5	10,8	16,2	19	27	17,8	M20x1,5	31	16						21		3,13	9,00
14				11,5	12,8	18,2	21	31	19,8	M22x1,5	35	18	17	6,0	70		2,0	24	2,5	3,90	11,20
16				13,5	14,8	20,2	23	33	21,8	M24x1,5	37	20			74			25		4,78	13,80
18				15,5	16,8	22,2	25	37	24,8	M27x1,5	42	22	18	7,0	78	2,5	2,5	29		6,32	18,10

* Размер для справок.

ПРИЛОЖЕНИЕ

Справочное

Таблица соответствия поворотных сдвоенных штуцеров
по настоящим стандартам поворотным сдвоенным штуцерам
по нормам 5817А, 5818А, 5819А

Обозначение	
по стандарту	по нормали
3-ОСТ 1 12530-76	5817А-2
4-ОСТ 1 12530-76	5817А-3
6-ОСТ 1 12530-76	5817А-4
8-ОСТ 1 12530-76	5817А-6
10-ОСТ 1 12530-76	5817А-8
12-ОСТ 1 12530-76	5817А-10
14-ОСТ 1 12530-76	5817А-12
16-ОСТ 1 12530-76	5817А-14
18-ОСТ 1 12530-76	5817А-16
3-ОСТ 1 12531-76	5818А-2
4-ОСТ 1 12531-76	5818А-3
6-ОСТ 1 12531-76	5818А-4
8-ОСТ 1 12531-76	5818А-6
10-ОСТ 1 12531-76	5818А-8
12-ОСТ 1 12531-76	5818А-10
14-ОСТ 1 12531-76	5818А-12
16-ОСТ 1 12531-76	5818А-14
18-ОСТ 1 12531-76	5818А-16
3-ОСТ 1 12532-76	5819А-2
4-ОСТ 1 12532-76	5819А-3
6-ОСТ 1 12532-76	5819А-4
8-ОСТ 1 12532-76	5819А-6
10-ОСТ 1 12532-76	5819А-8
12-ОСТ 1 12532-76	5819А-10
14-ОСТ 1 12532-76	5819А-12
16-ОСТ 1 12532-76	5819А-14
18-ОСТ 1 12532-76	5819А-16

№ изм.

№ изв.

Инв. № дубликата

Инв. № подлинника

2800

ЛИСТ РЕГИСТРАЦИИ ИЗМЕНЕНИЙ

Номер изме- нения	Номер листа (страницы)				Номер доку- мента	Подпись	Дата внесе- ния изм.	Дата введе- ния изм.
	изме- ненного	замене- нного	нового	аннули- рован- ного				
1	1,3,4	-	-	-	10510	Мад	17.01.87	01.01.88г.
2	1,4	-	-	-	11353	Курф	10.05.90	01.07.90г.

в. № дубликата

2800

Изм. № подлинника