

УДК 669.295-422:621.884

Группа Г34

# ОТРАСЛЕВОЙ СТАНДАРТ

ОСТ1 12337-78

СТЕРЖНИ БОЛТ-ЗАКЛЕПОК  
С ПЛОСКО-СКРУГЛЕННОЙ ГОЛОВКОЙ  
ИЗ ТИТАНОВОГО СПЛАВА

На 9 страницах

Введен впервые

Конструкция и размеры

Проверен в 1989 г.

Подлежит проверке в 1999 г.

Проверен в 1984 г.

Подлежит проверке в 1989 г.

ОКП 75 9333

Распоряжением Министерства от 22 мая 1978 г.

№ 087-16

срок введения установлен с 1 июля 1979 г.

**Несоблюдение стандарта преследуется по закону**

1. Настоящий стандарт распространяется на стержни болт-заклепок с плоско-скругленной головкой из титанового сплава, предназначенные для эксплуатации в соединениях, работающих на срез.
2. Конструкция и размеры стержней должны соответствовать указанным на чертеже и в табл. 1 и 2.

Издание официальное

ГР 8085673 от 19.07.78

Перепечатка воспрещена

№ п. изм.	3	4	9806
№ изв.	9576		
№ п. дубликата	145		
№ п. подлинника			

6,3 (✓)

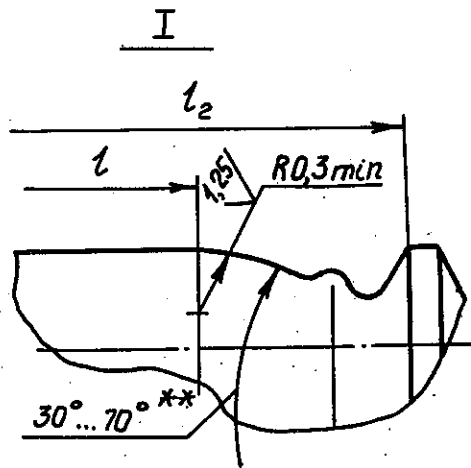
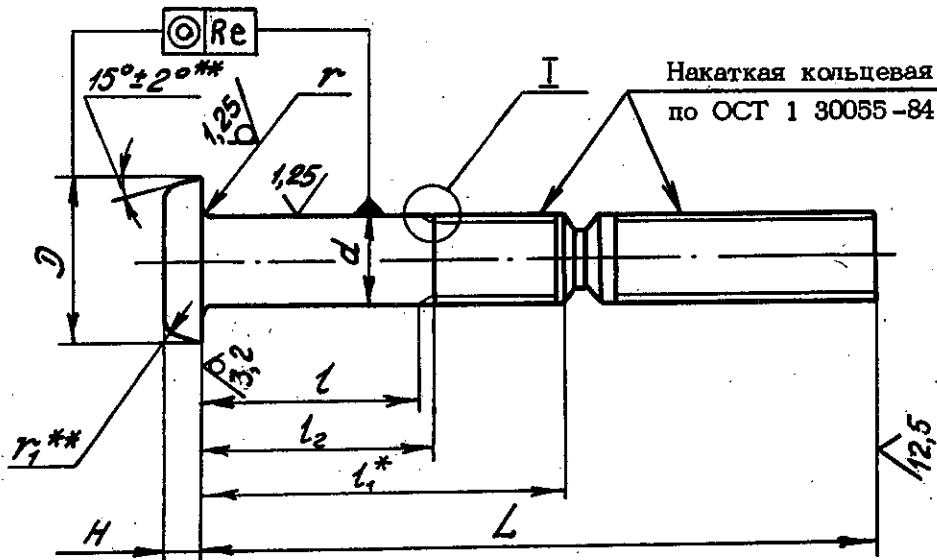


Таблица 1

мм

Номен.	Пред. откл.	Пред.откл.			e
		по h 14	-0,3	±0,5	
4		7,5	2,0	0,5	0,16
5	+0,022	9,3	2,5	0,7	
6	+0,004	10,8	3,0		2,1
8	+0,028	14,4	4,0	0,9	
10	+0,008	17,7	5,0		3,5

\* Размер для справок.

\*\* Размеры обеспеч. инстр.

№ изм. 1 2 3 4  
№ изм. 7876 8017 8576 8806

145

Изм. № дубликата  
Изм. № подлинника

ОСТ 12337-78 Стр. 3

Т а б л и ц а 2

мм

Номинал.	Пред. откл.	L																													
		4						5						6						8						10					
		Применяемость	Пред. откл. по h 14	t <sub>1</sub>	Пред. откл. по h 14	t <sub>2</sub>	Применяемость	Пред. откл. по h 14	t <sub>1</sub>	Пред. откл. по h 14	t <sub>2</sub>	Применяемость	Пред. откл. по h 14	t <sub>1</sub>	Пред. откл. по h 14	t <sub>2</sub>	Применяемость	Пред. откл. по h 14	t <sub>1</sub>	Пред. откл. по h 14	t <sub>2</sub>	Применяемость	Пред. откл. по h 14	t <sub>1</sub>	Пред. откл. по h 14	t <sub>2</sub>					
28			3,0	9,2	4,2		-	-	-		-	-	-		-	-	-		-	-	-		-	-	-						
30			4,5	10,7	5,7		-	-	-		-	-	-		-	-	-		-	-	-		-	-	-						
31			6,0	12,2	7,2		-	-	-		-	-	-		-	-	-		-	-	-		-	-	-						
33			7,5	13,7	8,7		3,0	11,2	4,5		-	-	-		-	-	-		-	-	-		-	-	-						
34			9,0	15,2	10,2		4,5	12,7	6,0		4,5	13,6	6,4		-	-	-		-	-	-		-	-	-						
36			10,5	16,7	11,7		6,0	14,2	7,5		6,0	15,1	7,9		-	-	-		-	-	-		-	-	-						
37			12,0	18,2	13,2		7,5	15,7	9,0		7,5	16,6	9,4		-	-	-		-	-	-		-	-	-						
39	±0,5		13,5	19,7	14,7		9,0	17,2	10,5		9,0	18,1	10,9		-	-	-		-	-	-		-	-	-						
40			15,0	21,2	16,2		10,5	18,7	12,0		10,5	19,6	12,4		-	-	-		-	-	-		-	-	-						
42			-	-	-		12,0	20,2	13,5		12,0	21,1	13,9		-	-	-		-	-	-		-	-	-						
43		3	-	-	-		13,5	21,7	15,0		13,5	22,6	15,4		-	-	-		-	-	-		-	-	-						
45			-	-	-		15,0	23,2	16,5		15,0	24,1	16,9		-	-	-		-	-	-		-	-	-						
46		2	-	-	-		16,5	24,7	18,0		16,5	25,6	18,4		6,0	18,4	8,5		-	-	-		-	-	-						
48			-	-	-		18,0	26,2	19,5		18,0	27,1	19,9		7,5	19,9	10,0		-	-	-		-	-	-						
49		1	-	-	-		19,5	27,7	21,0		19,5	28,6	21,4		9,0	21,4	11,5		-	-	-		-	-	-						
51		7876	-	-	-		21,0	29,2	22,5		21,0	30,1	22,9		10,5	22,9	13,0		6,0	20,1	9,0		-	-	-						
52		8017	-	-	-		22,5	30,7	24,0		22,5	31,6	24,4		12,0	24,4	14,5		7,5	21,6	10,5		-	-	-						
54		8576	-	-	-		24,0	32,2	25,5		24,0	33,1	25,9		13,5	25,9	16,0		9,0	23,1	12,0		-	-	-						
55			-	-	-		-	-	-		-	-	-		15,0	27,4	17,5		10,5	24,6	13,5		-	-	-						
57			-	-	-		-	-	-		-	-	-		16,5	28,9	19,0		12,0	26,1	15,0		-	-	-						
58			-	-	-		-	-	-		-	-	-		18,0	30,4	20,5		13,5	27,6	16,5		-	-	-						
60			-	-	-		-	-	-		-	-	-		19,5	31,9	22,0		15,0	29,1	18,0		-	-	-						
61			-	-	-		-	-	-		25,5	34,6	27,4		21,0	33,4	23,5		16,5	30,6	19,5		-	-	-						
63			-	-	-		-	-	-		27,0	36,1	28,9		22,5	34,9	25,0		18,0	32,1	21,0		-	-	-						
64		145	-	-	-		-	-	-		28,5	37,6	30,4		24,0	36,4	26,5		19,5	33,6	22,5		-	-	-						
66	±0,8		-	-	-		-	-	-		30,0	39,1	31,9		25,5	37,9	28,0		21,0	35,1	24,0		-	-	-						
67			-	-	-		-	-	-		-	-	-		27,0	39,4	29,5		22,5	36,6	25,5		-	-	-						
69			-	-	-		-	-	-		-	-	-		28,5	40,9	31,0		24,0	38,1	27,0		-	-	-						
70			-	-	-		-	-	-		-	-	-		30,0	42,4	32,5		25,5	39,6	28,5		-	-	-						
72			-	-	-		-	-	-		-	-	-		31,5	43,9	34,0		27,0	41,1	30,0		-	-	-						
73			-	-	-		-	-	-		-	-	-		33,0	45,4	35,5		28,5	42,6	31,5		-	-	-						
75			-	-	-		-	-	-		-	-	-		34,5	46,9	37,0		30,0	44,1	33,0		-	-	-						
76			-	-	-		-	-	-		-	-	-		-	-	-		31,5	45,6	34,5		-	-	-						
78			-	-	-		-	-	-		-	-	-		-	-	-		33,0	47,1	36,0		-	-	-						
79			-	-	-		-	-	-		-	-	-		-	-	-		34,5	48,6	37,5		-	-	-						

② Зам. Изв. № 8017

Изм. № дубликата  
Изм. № подлинника

**ОСТ 12337-78 Стр. 4**

Продолжение табл. 2

L		мм																			
		4			5			6			8			10							
Номинал	Пред. откл.	Применяемость	Пред. откл. по h 14	t <sub>1</sub>	Пред. откл. по h 14	Применяемость	Пред. откл. по h 14	t <sub>1</sub>	Пред. откл. по h 14	Применяемость	Пред. откл. по h 14	t <sub>1</sub>	Пред. откл. по h 14	Применяемость	Пред. откл. по h 14	t <sub>1</sub>	Пред. откл. по h 14	Применяемость	Пред. откл. по h 14	t <sub>1</sub>	Пред. откл. по h 14
81			-	-	-		-	-	-		-	-	-		36,0	48,4	38,5		36,0	50,1	39,0
82			-	-	-		-	-	-		-	-	-		37,5	49,9	40,0		37,5	51,6	40,5
84			-	-	-		-	-	-		-	-	-		39,0	51,4	41,5		39,0	53,1	42,0
91			-	-	-		-	-	-		-	-	-		-	-	-		40,5	54,6	43,5
93	±0,8		-	-	-		-	-	-		-	-	-		-	-	-		42,0	56,1	45,0
94			-	-	-		-	-	-		-	-	-		-	-	-		43,5	57,6	46,5
100			-	-	-		-	-	-		-	-	-		-	-	-		45,0	59,1	48,0
102			-	-	-		-	-	-		-	-	-		-	-	-		46,5	60,6	49,5
103			-	-	-		-	-	-		-	-	-		-	-	-		48,0	62,1	51,0

3. Материал: титановый сплав ВТ16.

4. Прочность стержней, изготавливаемых холодной высадкой, должна обеспечиваться деформационным упрочнением, изготавливаемых горячей высадкой - термической обработкой на  $\sigma_B = 1030 \dots 1180$  МПа (105 ... 120 кгс/мм<sup>2</sup>).

5. Поверхность радиуса  $r$  обкатать.

На стержнях, изготавливаемых горячей высадкой, обкатку поверхности радиуса  $r$  производить после термической обработки.

6. Покрытие: Ан.Окс 2-3.

7. Масса стержней должна соответствовать указанной в табл. 3.

№ изм.	1	2	3	4
№ изв.	7876	8017	8576	8806

Изм. № дубликата	
Изм. № подлинника	145

ОСТ 12337-78 Стр. 5.

Т а б л и ц а 3

Размеры в мм

		d									
		4		5		6		8		10	
L		Масса 1000 шт., кг									
		с хвос- товиком	без хвосто- вика	с хвос- товиком	без хвосто- вика	с хвос- товиком	без хвосто- вика	с хвос- товиком	без хвосто- вика	с хвос- товиком	без хвосто- вика
		28	2,030	0,83	-	-	-	-	-	-	-
		30	2,120	0,85	-	-	-	-	-	-	-
		31	2,210	1,01	-	-	-	-	-	-	-
		33	2,304	1,10	3,94	1,90	-	-	-	-	-
		34	2,394	1,18	4,03	2,03	5,71	3,05	-	-	-
		36	2,484	1,28	4,21	2,16	5,97	3,24	-	-	-
		37	2,664	1,37	4,30	2,23	6,10	3,43	-	-	-
		39	2,740	1,46	4,49	2,36	6,36	3,62	-	-	-
		40	2,814	1,54	4,58	2,49	6,49	3,81	-	-	-
		42	-	-	4,76	2,62	6,75	4,00	-	-	-
		43	-	-	4,85	2,75	6,88	4,19	-	-	-
		45	-	-	5,03	2,88	7,14	4,38	-	-	-
		46	-	-	5,12	3,01	7,27	4,57	13,60	6,67	-
		48	-	-	5,30	3,14	7,53	4,76	14,10	7,04	-
		49	-	-	5,39	3,27	7,66	4,95	14,35	7,41	-
	1	51	-	-	5,57	3,40	7,92	5,14	14,85	7,78	23,98
	7876	52	-	-	5,66	3,53	8,05	5,33	15,10	8,15	24,35
		54	-	-	5,84	3,66	8,31	5,52	15,60	8,52	25,09
		55	-	-	-	-	-	-	15,85	8,89	25,46
		57	-	-	-	-	-	-	16,35	9,26	26,20
		58	-	-	-	-	-	-	16,60	9,63	26,57
		60	-	-	-	-	-	-	17,10	10,00	27,31
		61	-	-	-	-	9,92	5,71	17,35	10,37	27,68
		63	-	-	-	-	9,48	5,90	17,85	10,74	28,42
		64	-	-	-	-	9,61	6,09	18,10	11,51	28,79
		66	-	-	-	-	9,87	6,28	18,60	11,48	29,53
		67	-	-	-	-	-	-	18,85	11,85	29,90
		69	-	-	-	-	-	-	19,35	12,22	30,64
		70	-	-	-	-	-	-	19,60	12,59	31,01
		72	-	-	-	-	-	-	20,10	12,86	31,75
		73	-	-	-	-	-	-	20,35	13,33	32,12
		75	-	-	-	-	-	-	20,85	13,70	32,86
		76	-	-	-	-	-	-	-	-	33,23
		78	-	-	-	-	-	-	-	-	33,97
		79	-	-	-	-	-	-	-	-	34,34

№ изм. 1  
№ изв. 7876

145

Инв. № дубликата  
Инв. № подлинника

① Зам. Изв. № 7876

**ОСТ 12337-78** Стр. 6

Продолжение табл.3

Размеры в мм

*d*

L	4		5		6		8		10	
	Масса 1000 шт., кг									
	с хвос- товиком	без хвосто- вика	с хвос- товиком	без хвосто- вика	с хвос- товиком	без хвосто- вика	с хвос- товиком	без хвосто- вика	с хвос- товиком	без хвосто- вика
81	-	-	-	-	-	-	22,60	14,07	35,08	23,47
82	-	-	-	-	-	-	23,10	14,44	35,45	24,02
84	-	-	-	-	-	-	23,35	14,81	36,19	24,57
91	-	-	-	-	-	-	-	-	38,78	25,12
93	-	-	-	-	-	-	-	-	39,62	25,67
94	-	-	-	-	-	-	-	-	40,01	26,22
100	-	-	-	-	-	-	-	-	42,21	26,77
102	-	-	-	-	-	-	-	-	42,85	27,32
103	-	-	-	-	-	-	-	-	43,32	27,87

8. Коды ОКП стержней болт-заклепок должны соответствовать указанным в обязательном приложении.

9. Технические условия - по ОСТ 1 30045-83.

Пример наименования и обозначения стержня болт-заклепки с плоско-скругленной головкой из титанового сплава, диаметром *d* = 6 мм и длиной *L* = 45 мм, анодированного:

Стержень 6-45-Ан.Окс-ОСТ 1 12337-78

№ изм. 1 3  
№ изв. 7876 9676

Изм. № дубликата  
Изм. № подлинника 145

ПРИЛОЖЕНИЕ

Обязательное

Код ОКП 75 9333 3XXX КЧ

См. таблицу

L	d				
	4	5	6	8	10
	XXX КЧ	XXX КЧ	XXX КЧ	XXX КЧ	XXX КЧ
28	001 10				
30	002 09				
31	003 08				
33	004 07	010 09			
34	005 06	011 08	025 02		
36	006 05	012 07	026 01		
37	007 04	013 06	027 00		
39	008 03	014 05	028 10		
40	009 02	015 04	029 09		
42		016 03	030 05		
43		017 02	031 04		
45		018 01	032 03		
46		019 00	033 02	043 00	
48		020 07	034 01	044 10	
49		021 06	035 00	045 09	
51		022 05	036 10	046 08	066 04
52		023 04	037 09	047 07	067 03
54		024 03	038 08	048 06	068 02
55				049 05	069 01
57				050 01	070 08
58				051 00	071 07
60				052 10	072 06
61			039 07	053 09	073 05
63			040 03	054 08	074 04
64			041 02	055 07	075 03
66			042 01	056 06	076 02
67				057 05	077 01
69				058 04	078 00
70				059 03	079 10
72				060 10	080 06
73				061 09	081 05
75				062 08	082 04

Нов.	9576
№ изм.	
№ изв.	

Изм. № дубликата	145
Изм. № подлинника	

Продолжение

L	d				
	4	5	6	8	10
	XXX КЧ	XXX КЧ	XXX КЧ	XXX КЧ	XXX КЧ
76					083 03
78					084 02
79					085 01
81				063 07	086 00
82				064 06	087 10
84				065 05	088 09
91					089 08
93					090 04
94					091 03
100					092 02
102					093 01
103					094 00

№ изм.	Нов.
№ изв.	9576

145

Изм. № дубликата
Изм. № подлинника

③ Нов. Изв. № 9576



## ЛИСТ РЕГИСТРАЦИИ ИЗМЕНЕНИЙ

№ изм.	Номера страниц				Номер "Изв. об изм."	Подпись	Дата	Срок введения изменения
	Изме- ненных	Заме- ненных	Новых	Анну- лиро- ванных				
1	2	3,4,5,6	-	-	7876			01.07.80
2	2	3,4	-	-	8017			01.01.81
3	1,2,3, 4, 6	-	7,8,9	-	9576	<i>Аншеч</i>	31.03.84	01.01.85
4	1,2,4	-	-	-	9806	<i>Аншеч</i>	13.06.89	01.01.90

③ Нов. Изв. № 9576