

УДК 621.315.687.4

Группа Е77

# ОТРАСЛЕВОЙ СТАНДАРТ

ОСТ 1 12320-78

**НАКОНЕЧНИКИ  
ДЛЯ ЭЛЕКТРОПРОВОДОВ**  
Конструкция и размеры

На 12 страницах

Взамен ОСТ 1 12320-75

ОКП 75 9580

Распоряжением Министерства от 28 июня 1978 г.

№ 087-16

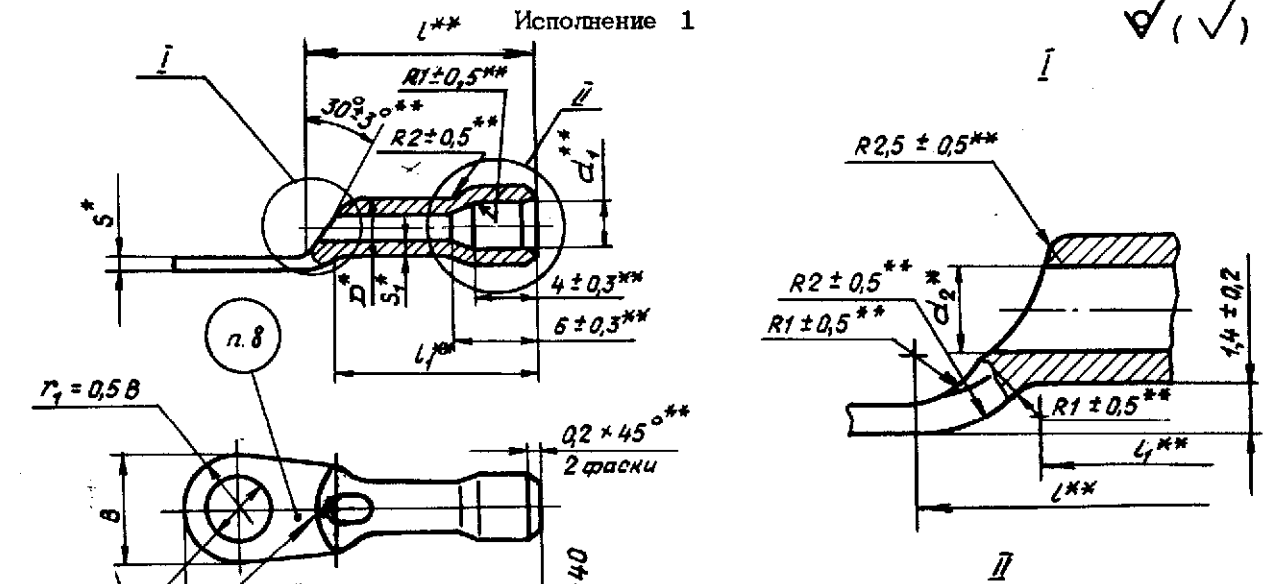
дата введения 1 июля 1979 г.

1. Настоящий стандарт распространяется на трубчатые наконечники для электропроводов (в дальнейшем изложении - наконечники) марок МГШВ, ПТЛ, БИФ, БИФ(Н), БИФМ, БПДО, БФС, МСО 21-11 и МСО 21-31, МС 36-11, МСТП, МП 37-14, МС 26-11, МС 26-13, ПТФ.

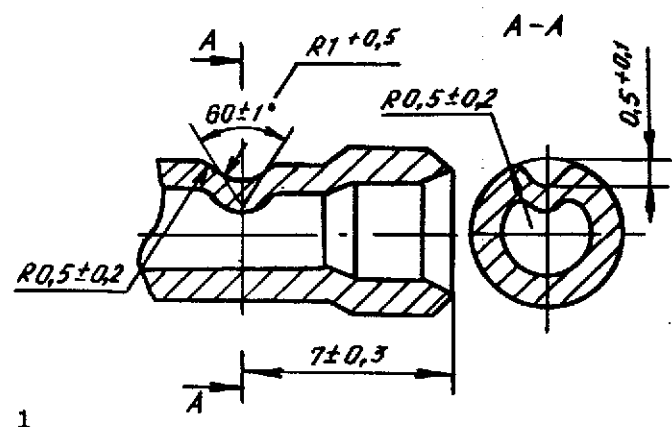
№ изм.	1	2	3	4
№ изв.	9112	11699	12210	12621

Илл. № дубликата	3708
Илл. № подлинника	

2. Конструкция и размеры наконечников должны соответствовать указанным на черт. 1-4 и в таблице.

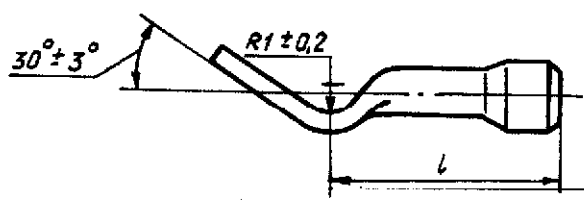


Для типоразмеров 1-12; 25-40

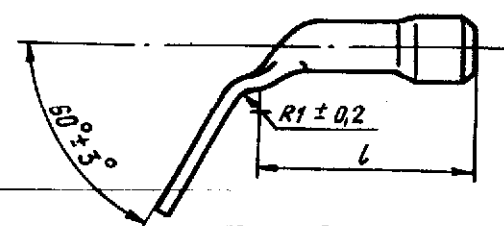


Исполнение 2  
Остальное - см, черт. 1

Исполнение 3  
Остальное - см, черт. 1

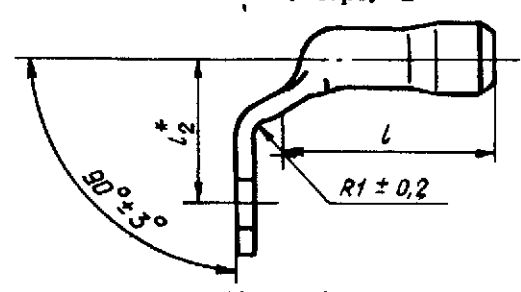


Черт. 2



Черт. 3

Исполнение 4  
Остальное - см, черт. 1



Черт. 4

\* Размер для справок.  
\*\* Размер обеспеч. инстр.

№ изм.	2
№ изв.	11699

3703

Ив. № дубликата	
Ив. № подлинника	

Изм. № дубликата		№ изм.	2	4
Изм. № подлинника	3708	№ изм.	11699	12621

Размеры, мм

Типоразмер	Исполнение	Тип и площадь сечения провода, мм <sup>2</sup> *		d	d <sub>1</sub>	D	B ±0,2	S	S <sub>1</sub>	l	l <sub>1</sub>	l <sub>2</sub>	L -1,0	r	Масса 1 шт., г
		Н14	±0,5												
1		Биф-0,20; -0,35; -0,50;		3,2											0,98
2	1	Биф(Н)-0,20; -0,35; -0,50;		4,2											0,83
3		БифМ-0,20; -0,35; -0,50;		5,3											0,63
4		БПДО-0,20; -0,35; -0,50;		3,2								25,0			0,98
5	2	МСО 21-11 и МСО 21-31-0,20; -0,35; -0,50;		4,2											0,83
6		МГШВ-0,20; -0,35; -0,50;		5,3											0,63
7		МС 36-11-0,20; -0,35;		3,2	2,2	3,0	7,9	0,7	0,8	15,0				4	1,08
8	3	-0,50; МСП-0,20; -0,35;		4,2											0,93
9		-0,35; -0,50;		5,3											0,73
10		МП 37-14-0,20; -0,35;		3,2											1,08
11	4	-0,50; ПТЛ-0,35;		4,2								8,8	27,0		0,93
12		МС 26-11-0,20; -0,35;		5,3											0,73
		МС 26-13-0,20; -0,35;													
		-0,50; ПТФ-0,50													
13		ПТЛ-0,50		3,2											0,98
14	1			4,2	2,7								25,0		0,83
15				5,3											0,63

\* Тип и площадь сечения провода для справок.

Изм. № дубликата  
Изм. № подлинника

№ изм. 2  
№ изв. 11699 | 12621

4  
3708

Продолжение  
Размер, мм

Типоразмер	Исполнение	Тип и площадь сечения провода, мм <sup>2</sup> *	d		D	B ±0,2	S	S <sub>1</sub>	l	l <sub>1</sub>	l <sub>2</sub>	L	n	Масса 1 шт., г
			d	d <sub>1</sub>										
16	2	ПТЛ-0,50	3,2	H14	3,0	7,9	0,7	0,8	±0,5	11,5	8,8	27,0	4	0,98
17			4,2											0,83
18			5,3											0,63
19	3		3,2	H14	3,0	7,9	0,7	0,8	±0,5	11,5	8,8	27,0	4	1,08
20			4,2											0,93
21			5,3											0,73
22	4		3,2	H14	3,0	7,9	0,7	0,8	±0,5	11,5	8,8	27,0	4	1,08
23			4,2											0,93
24			5,3											0,73
25	1	БИФ-0,75; -1,00; -1,50; БИФ(Н)-0,75; -1,00; -1,50; БИФМ-0,75; -1,00; -1,50; БПДО-0,75; -1,00; -1,50; БФС-0,75; -1,00; -1,50; МСО 21-11 и МСО 21-31 -0,75; -1,00; -1,50;	3,2	H14	4,0	10,4	0,9	1,0	±0,5	11,5	-	26,0	5	1,76
26			4,2											1,51
27			5,3											1,47
28	2	МГСВ-0,75; -1,00; -1,50; МС 36-11-0,75; -1,00; -1,50; ПТЛ-0,75; -1,00; МСТП-0,75; -1,00; -1,50; МП 37-12-0,75; -1,00; -1,50; МП 37-14-0,75; -1,00; МС 26-13-0,75; -1,00; -1,50; ПТФ-1,50	3,2	H14	4,0	7,9	1,2	1,0	±0,5	11,5	-	26,0	4	1,19
29			4,2											1,76
30			5,3											1,51
31	3		3,2	H14	4,0	10,4	0,9	1,0	±0,5	11,5	-	27,0	5	1,47
32			6,3											1,19

\* Тип и площадь сечения провода для справок.

Изм. № дубликата  
Изм. № подлинника

3703

№ изм. 2 4  
№ изв. 11699 12621

Продолжение

Размеры, мм

Типоразмер	Исполнение	Тип и площадь сечения провода, мм <sup>2</sup> *	D		D	B	S	S <sub>1</sub>	L		L <sub>2</sub>	r	Масса 1 шт., г
			d	d <sub>1</sub>					l	l <sub>1</sub>			
33	3	БИФ-0,75; -1,00; -1,50; БИФ(Н)-0,75; 1,00; -1,50; БИФМ-0,75; -1,00; -1,50; БПДО-0,75; -1,00; -1,50; БФС-0,75; -1,00; -1,50; МСО 21-11 и МСО 21-31 -0,75; -1,00; -1,50;	3,2	Н14	4,0	7,9	1,2	1,0	±0,5	11,5	-	4	1,97
34			4,2			1,72							
35			5,3			1,68							
36			6,3			1,40							
37	4	МГШВ-0,75; -1,00; -1,50; МС 36-11-0,75; -1,00; -1,50; ПТЛ-0,75; -1,00; МСТП-0,75; -1,00; -1,50; МП 37-12-0,75; -1,00; -1,50; МП 37-14-0,75; -1,00; МС 26-13-0,75; -1,00; -1,50; ПТФ-1,50	3,2	3,0	4,0	7,9	1,2	1,0	±0,5	11,5	10,4	4	1,97
38			4,2			1,72							
39			5,3			1,68							
40			6,3			1,40							
41	1	ПТЛ-1,50	3,2	3,6	4,0	7,9	1,2	1,0	±0,5	11,5	-	4	1,76
42			4,2			1,51							
43			5,3			1,47							
44			6,3			1,19							
45	2	ПТЛ-1,50	3,2	3,6	4,0	7,9	1,2	1,0	±0,5	11,5	-	4	1,76
46			4,2			1,51							
47			5,3			1,47							
48			6,3			1,19							

\* Тип и площадь сечения провода для справок.

Продолжение

Размеры, мм

Типоразмер	Исполнение	Тип и площадь сечения провода, мм <sup>2</sup> *	d		D	B ±0,2	s	s <sub>1</sub>	l		l <sub>2</sub>	L ±1,0	r	Масса 1 шт., г
			d <sub>1</sub>	d <sub>2</sub>					l <sub>1</sub>	l <sub>2</sub>				
49	3	ПТЛ-1,50	3,2	Н14	4,0	7,9	1,2	1,0	15,0	11,5	-	28,5	4	1,97
50			4,2			10,4	0,9					1,72		
51			5,3			7,9	1,2					1,68		
52			6,3			10,4	0,9					1,40		
53	4		3,2	3,6	4,0	7,9	1,2	1,0	15,0	11,5	10,4	28,5	4	1,97
54			4,2			10,4	0,9					1,72		
55			5,3			7,9	1,2					1,68		
56			6,3			10,4	0,9					1,40		
57	1	БИФ-2,50; БИФ(Н)-2,50; БИФМ-2,50; БФС-2,50; БПДО-2,50; МСО 21-11 и МСО 21-31-2,50;	3,2	3,7	4,0	8,0	1,0	0,8	15,5	12,0	-	26,5	4	1,56
58			4,2			10,0	0,8					1,35		
59			5,3			8,0	1,0					1,28		
60			6,3			10,0	0,8					1,02		
61	2	МС 36-11-2,50; МСТП-2,50; МС 26-13-2,50; ПТФ-2,50	3,2	3,7	4,0	8,0	1,0	0,8	15,5	12,0	-	26,5	4	1,56
62			4,2			10,0	0,8					1,35		
63			5,3			8,0	1,0					1,28		
64			6,3			10,0	0,8					1,02		

\* Тип и площадь сечения провода для справок.

Инд. № дубликата 3703  
Инд. № заводника 1169912621

№ изм. 2 4  
№ изв. 1169912621

Изм. № дубликата  
Изм. № подлинника

№ изм. 2 4  
№ изм. 11699 12621

3708

Продолжение  
Размеры, мм

Типоразмер	Исполнение	Тип и площадь сечения провода, мм <sup>2</sup> *	d		D	B ±0,2	S	S <sub>1</sub>	l		l <sub>2</sub>	L 1,0	r	Масса 1 шт., г
			d <sub>1</sub>	d <sub>2</sub>					l	l <sub>1</sub>				
65	3	БИФ-2,50; БИФ(Н)-2,50; БИФМ-2,50; БФС-2,50; БПДО-2,50; МСО 21-11 и МСО 21-31-2,50;	3,2	Н14	4,0	8,0	1,0			±0,5	-	29,0	4	1,73
66			4,2											1,52
67			5,3											1,46
68			6,3											1,20
69	4	МС 36-11-2,50; МСТП-2,50; МС 26-13-2,50; ПТФ-2,50	3,2	3,7	4,0	8,0	1,0				10,5	4	1,73	
70			4,2										1,52	
71			5,3										1,46	
72			6,3										1,20	
73	1	ПТЛ-2,50	3,2	4,1	4,0	8,0	1,0	0,8	15,5	12,0	26,5	4	1,56	
74			4,2										1,35	
75			5,3										1,28	
76			6,3										1,02	
77	2		3,2			8,0	1,0				27,5	5	1,56	
78			4,2										1,35	
79			5,3										1,28	
80			6,3										1,02	

\* Тип и площадь сечения провода для справок.

Ив. № дубляжата  
Ив. № подлинника

3708

№ изм. 2  
№ изв. 11699

ОСТ 112320-78 Стр. 8

Продолжение

Размеры, мм

Типоразмер	Исполнение	Тип и площадь сечения провода, мм <sup>2</sup> *		d	d <sub>1</sub>	D	B	S	S <sub>1</sub>	l	l <sub>1</sub>	l <sub>2</sub>	L	r	Масса 1 шт., г
		H14	±0,2												
81	3	ПТЛ-2,50		3,2	4,1	4,0	8,0	1,0		15,5	12,0	-	29,0	4	1,73
82				4,2			1,52								
83				5,3			1,46								
84				6,3			1,20								
85	4			3,2	4,1	4,0	8,0	1,0		10,5	10,7	10,5	29,0	4	1,73
86				4,2			1,52								
87				5,3			1,46								
88				6,3			1,20								
89	1	БПДО-4,00; БФС-4,00; МСТП-4,00; ПТФ-4,00		3,2	4,5	5,0	8,1	1,3	0,8	16,5	13,0	-	28,5	4	2,21
90				4,2			1,94								
91				5,3			1,90								
92				6,3			1,58								
93	2			8,3	4,5	5,0	10,5	1,0		31,5	31,5	31,5	6	1,33	
94				3,2			2,21								
95				4,2			1,94								
96				5,3			1,90								
97	6			6,3	4,5	5,0	10,5	1,0		31,5	31,5	31,5	5	1,58	
98				8,3			1,33								

\* Тип и площадь сечения провода для справок.



Изм. № дубликата

Изм. № подлинника 3708

№ изм. 2

№ изв. 11699

ОСТ 112320-78

Стр. 9

10

Продолжение

Размеры, мм

Типоразмер	Исполнение	Тип и площадь сечения провода, мм <sup>2</sup> *	d		D	B	S	S <sub>1</sub>	l		l <sub>2</sub>	L	r°	Масса 1 шт., г
			d <sub>1</sub>	H14					l	l <sub>1</sub>				
99	3	БПДО-4,00; БФС-4,00; МСТП-4,00; ПТФ-4,00	3,2	4,5	5,0	8,1	1,3					31,0	4	2,45
100			4,2											
101			5,3											
102			6,3											
103			8,3											
104	4		3,2	4,5	5,0	8,1	1,3	0,8		11,8	31,0	4	2,45	
105			4,2											
106			5,3											
107			6,3											
108			8,3											
109	1	ПТЛ-4,00	3,2	5,2	5,0	8,1	1,3			12,6	28,5	4	2,21	
110			4,2											
111			5,3											
112			6,3											
113			8,3											

\* Тип и площадь сечения провода для справок.

Изм. № дубликата	№ изм.	2
Изм. № подлинника	№ изм.	11699
		3703

Продолжение  
Размеры, мм

Типоразмер	Исполнение	Тип и площадь сечения провода, мм <sup>2</sup>	D	d <sub>1</sub>	D	B ±0,2	S	S <sub>1</sub>	L	L <sub>1</sub>	L <sub>2</sub>	L -1,0	γ	Масса 1 шт., г
114	2	ПТЛ-4,00	3,2	H14	5,0	8,1	1,3	0,8	16,5	13,0	-	28,5	4	2,21
115			4,2											1,94
116			5,3											1,90
117			6,3											1,58
118			8,3											1,33
119			3,2											2,45
120	3	-	4,2	5,2	5,0	8,1	1,3	0,8	16,5	13,0	-	31,0	4	2,18
121			5,3											2,13
122			6,3											1,81
123			8,3											1,56
124			3,2											2,45
125			4,2											2,18
126	4	-	5,3	5,2	5,0	10,5	1,0	0,8	16,5	13,0	-	32,0	5	2,13
127			6,3											1,81
128			8,3											1,56

\* Тип и площадь сечения провода для справок.

3. Материал: труба МЗ-М ГОСТ 617-90. Допускается изготавливать из трубы М2М.
4. Термическая обработка: Отжиг\*.
5. Смещение оси отверстия  $d$  от номинального расположения - не более 0,3 мм.
6. Неуказанные предельные отклонения размеров, формы и расположения поверхностей - по ОСТ 1 00022-80.
7. Покрытие: 03-6 опл.; Ср 6.хр; О-Ви 6. Для обозначений покрытий вводятся коды: 1-03.опл.;  
2-Ср 6.хр;  
3-О-Ви 6.
8. Маркировать типоразмер наконечника шрифтом 3-1,5 ОСТ 1 00312-78. При нанесении маркировки ударным способом глубина 0,1 - 0,2 мм.
9. Маркировать обозначение и клеймить окончательную приемку на бирке для партии наконечников.
10. Заделка - по ОСТ 1 03816-78.
11. Коды ОКП наконечников присваиваются в порядке поступления заявок на кодирование.
12. Технические условия - по ОСТ 1 00785-78.
13. Форма боковых поверхностей обжатой части наконечника не регламентируется.

Пример наименования и обозначения наконечника для бортовых электропроводов типоразмера 10 оловянированного:

Наконечник 10-1-ОСТ 1 12320-78

То же серебряного:

Наконечник 10-2-ОСТ 1 12320-78

То же покрытого сплавом олово-висмут:

Наконечник 10-3-ОСТ 1 12320-78.

\* По действующему в отрасли документу.

№ изм.	2	3
№ изв.	11699	12210

Име. № дубликата	3703
Име. № подлинника	

ЛИСТ РЕГИСТРАЦИИ ИЗМЕНЕНИЙ

№ изм.	Номера страниц				Номер "Изв. об изм."	Подпись	Дата	Срок введения изменения
	Изме- ненных	Заме- ненных	Новых	Анну- лиро- ванных				
	Перездан с учетом изменений № 1, 2, 3, 4.							