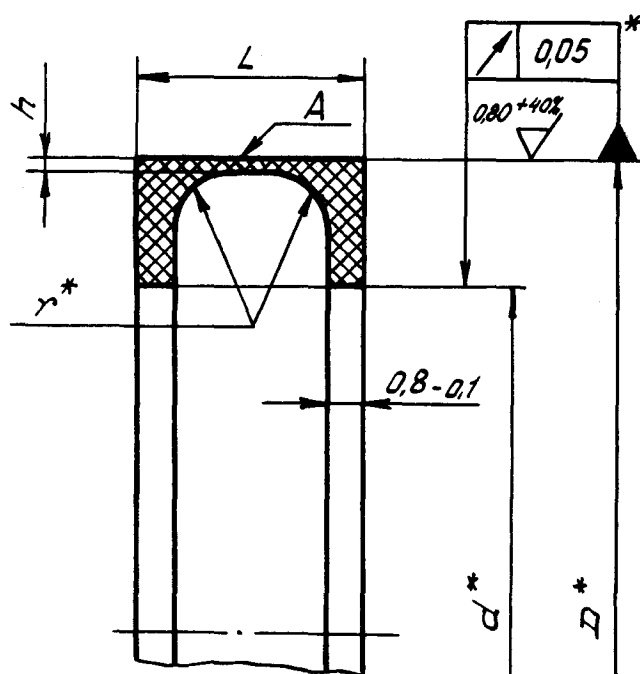




2. Конструкция, размеры и коды ОКП фторопластовых манжет должны соответствовать указанным на чертеже и в таблице.



Размеры, мм

№ изм.	№ изв.	Диаметр цилиндра**	Код ОКП	Пред. откл.					Масса 1000 шт., кг
				d	D	L	r	h	
				h9	h8	h12	+0,2	-0,03	
2	10764	25	75 9650 9001 01	19,0	24,6	5,6	1,3	0,3	1,75
1	8143	28	75 9650 9002 00	22,0	27,6				1,96
		30	75 9650 9003 10	24,0	29,6				2,10
		32	75 9650 9004 09	24,7	31,5	6,6	1,5	0,4	2,72
		36	75 9650 9005 08	28,7	35,5				3,06
		40	75 9650 9006 07	32,7	39,5				3,40
		45	75 9650 9007 06	37,7	44,5				3,82
		50	75 9650 9008 05	42,2	49,0	7,6	2,0	0,5	4,25
		56	75 9650 9009 04	46,0	55,0				5,33
		60	75 9650 9010 00	50,0	59,0				6,42
		75	75 9650 9011 10	65,0	74,0	8,5	2,5	0,5	8,02
		80	75 9650 9012 09	70,0	79,0				8,56
		90	75 9650 9013 08	80,0	89,0				9,70
		100	75 9650 9014 07	88,0	99,0				13,00
		110	75 9650 9015 06	98,0	109,0	8,5	2,5	0,5	14,30
		125	75 9650 9016 05	113,0	124,0				16,25
		140	75 9650 9017 04	128,0	139,0				18,00

\* Размер обеспеч. инстр.  
\*\* Размер для справок.



## ЛИСТ РЕГИСТРАЦИИ ИЗМЕНЕНИЙ

№ изм.	Номера страниц				Номер "Изв. об изм."	Подпись	Дата	Срок введения изменения
	изме- ненных	замене- нных	новых	анну- лиро- ванных				
1	1,2,3		5		8143	ЗВМ	8/11-81	1/1-81
2	1,2,3	-	-	-	10464	бу...	19.10.88	с 1.01.89

Инд. № дубликата

Инд. № подлинника

2537