

УДК 683.338.2:629.7.042<sup>1</sup>з

Группа Д15

# ОТРАСЛЕВЫЕ СТАНДАРТЫ

## ФЛАНЦЫ НИЖНИЕ Конструкция и размеры

ОСТ 1 10537-72  
ОСТ 1 10538-72  
ОСТ 1 12182-75

На 3 страницах  
Введен впервые

Лит. изм.  
№ изв.

а

5570

2

6085

Распоряжением Министерства от 20 сентября 1972 г.

№ 087-16

срок введения установлен с 1/1У 1973 г.

Несоблюдение стандарта преследуется по закону

1. Конструкция и размеры нижних фланцев должны соответствовать указанным на чертеже.

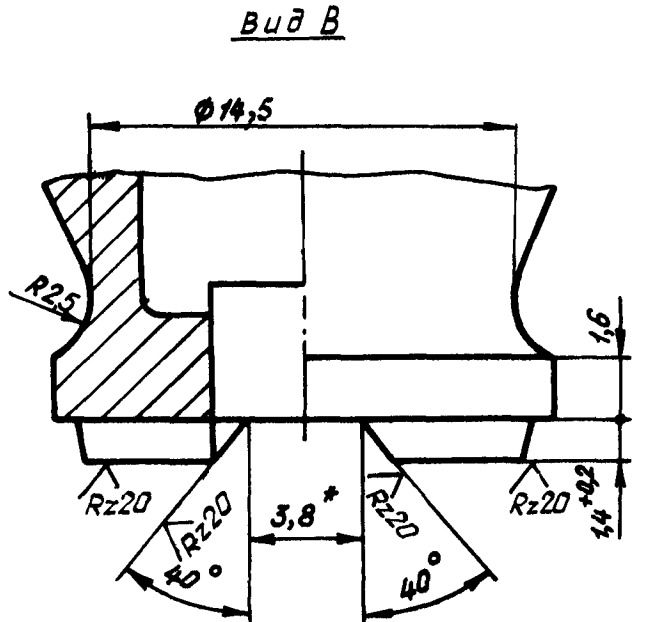
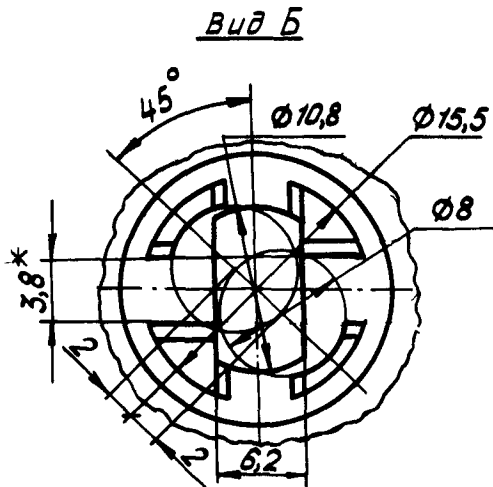
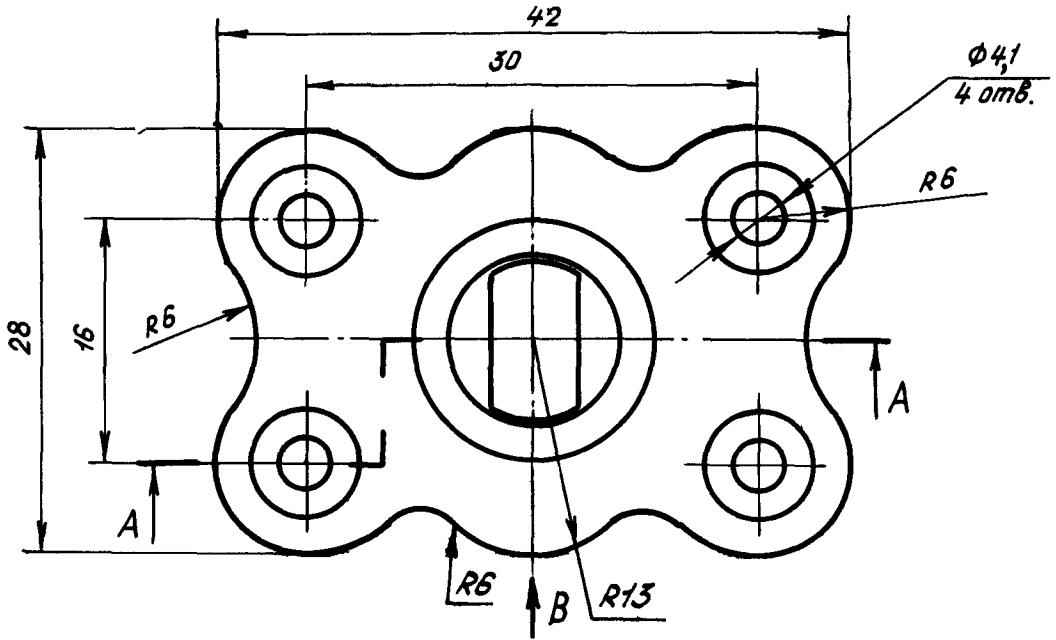
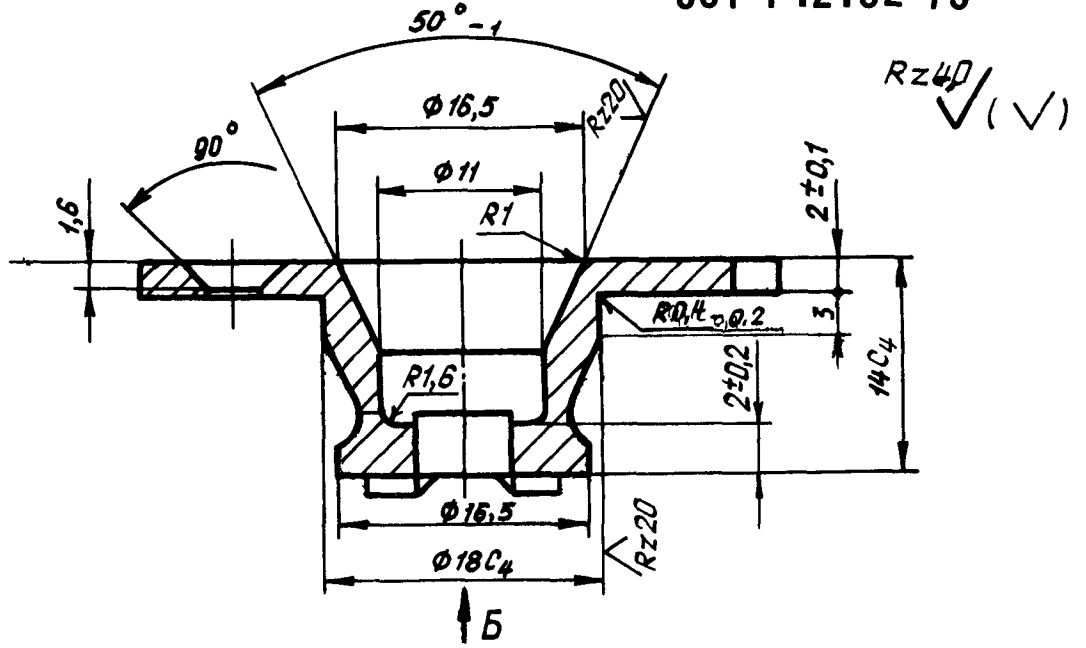
Изм. № дубликата

Изм. № подлинника

721



ОСТ 1 10537-72, ОСТ 1 10538-72 Стр. 2  
 А - А  
 ОСТ 1 12182-75



\* Размеры для справок.

Лит. изм.	а	2	3	4
№ изв.	5570	6085	7111	7621

Ив. № дубляжата	721
Ив. № подлинника	



ЛИСТ РЕГИСТРАЦИИ ИЗМЕНЕНИЙ  
 ОСТ 1 10537-72, ОСТ 1 10538-72, ОСТ 1 12182-75  
 ФЛАНЦЫ НИЖНИЕ  
 Конструкция и размеры

№ изм.	Номера страниц				Номер "Изв. об изм."	Подпись	Дата	Срок введения изменения
	Изме- ненных	Заме- ненных	Новых	Анну- лиро- ванных				
1	2, 3	—	—	—	5570	Штаг	15/IX-74	1/I-75
2	1, 2, 3	—	—	—	6085	Штаг	20/VII-75	1/VII-76
3	2, 3	—	—	—	7111	Аксис	17/I-78	1/II-78
4	2, 3	—	—	—	4621	Штаг		