

УДК 683.338.2:629.7.042'3

Группа Д15

ОТРАСЛЕВЫЕ СТАНДАРТЫ

КОРПУСА ВЕРХНИЕ
Конструкция и размеры

ОСТ 1 10518-72
ОСТ 1 10519-72
ОСТ 1 12172-75

На 3 страницах
Введен впервые

Распоряжением Министерства от 20 сентября 1972 г. № 087-16
срок введения установлен с 1/1У 1973 г.

Несоблюдение стандарта преследуется по закону

1. Конструкция и размеры верхних корпусов должны соответствовать указанным на чертеже и в таблице.



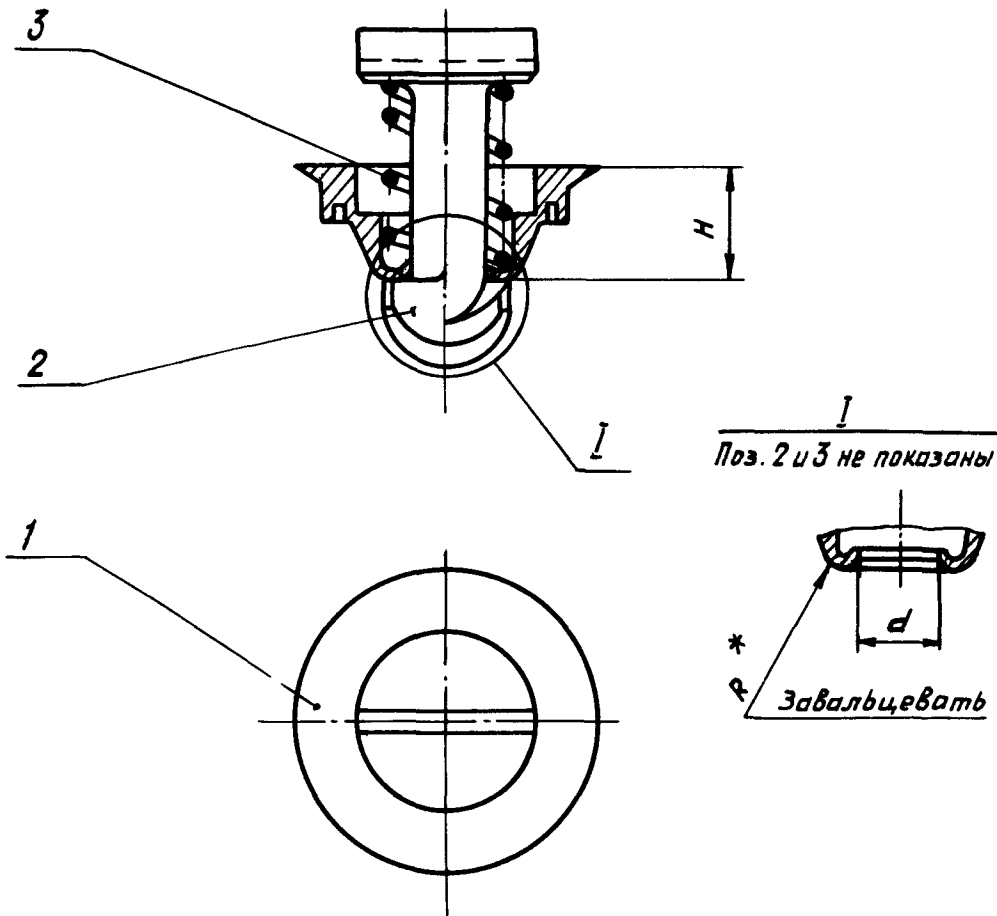
Лит. изм. а 2
№ изв. 5570 6085

711

Изм. № дубликата
Изм. № подлинника

ОСТ 1 10518-72, ОСТ 1 10519-72 Стр. 2

ОСТ 1 12172-75



Размеры в мм

| № изм. | № изв. | Типо-размеры | Применяемость | | | d | H | R | Поз. 1 | Поз. 2 | Поз. 3 | Масса 100 шт., кг |
|--------|--------|--------------|---------------|-----------|------|-------------|-----------|-----|---------------------|---------------------|---------------------|-------------------|
| | | | 30ХГСА | 07Х16Н6-Ш | ВТ16 | Пред. откл. | Втулка | | Штырь | Пружина | | |
| | | | | | | +0,7 | $\pm 0,2$ | | 1 | 1 | 1 | |
| | | | | | | | | | Обозначение | | | |
| | | | | | | 3,8 | 5,5 | 1,5 | 1-ОСТ 1 10520-72 | 1-ОСТ 1 10506-72 | 1916А- 0,5-6-8 | 0,5 |
| | | | | | | | | | 1-ОСТ 1 12173-75 | 1-ОСТ 1 10507-72 | 1-ОСТ 1 10508-72 | 0,3 |
| | | 2 | | | | 5,8 | 7,5 | 2,0 | 2-ОСТ 1 10520-72 | 3-ОСТ 1 10506-72 | 1916А- 0,5-8-13 | 1,0 |
| | | | | | | | | | 2-ОСТ 1 12173-75 | 3-ОСТ 1 10507-72 | 2-ОСТ 1 10508-72 | 0,6 |

* Размер обеспеч. инстр.

Изм. № дубликата

Изм. № подлинн

711

2

6085

ОСТ 1 10518-72, ОСТ 1 10519-72 Стр. 3
ОСТ 1 12172-75

2. При завальцовке деформация конуса не допускается.
3. Маркировать обозначение и клеймить окончательную приемку на бирке.
4. Технические условия - по ОСТ 1 00547-72.

Пример наименования и обозначения верхнего корпуса типоразмера 1 с втулкой 1-ОСТ 1 10520-72 и штырем 1-ОСТ 1 10506-72:

Корпус верхний 1-ОСТ 1 10518-72

То же, с втулкой 1-ОСТ 1 10520-72 и штырем 1-ОСТ 1 10507-72:

Корпус верхний 1-ОСТ 1 10519-72

То же, с втулкой 1-ОСТ 1 12173-75 и штырем 1-ОСТ 1 10507-72:

Корпус верхний 1-ОСТ 1 12172-75

| | |
|---------|--------|
| 2 | 6085 |
| Лит.зм. | № изв. |

| |
|-----|
| 711 |
|-----|

| | |
|------------------|--|
| Ив. № дубликата | |
| Ив. № подлинника | |