

УДК 629.7-427.4

Группа Д15

# ОТРАСЛЕВОЙ СТАНДАРТ

## НАКОНЕЧНИКИ ШАРИКОВЫЕ Конструкция и размеры

### ОСТ 1 12136-75

На 4 страницах

Взамен 1742С55;

ОСТ 1 11565-74

ОКП 75 9526 3100 07

Распоряжением Министерства от 13 октября 1975 г.

№ 087-16

срок введения установлен с 1 июля 1976 г.

Несоблюдение стандарта преследуется по закону

1. Настоящий стандарт распространяется на шариковые наконечники, применяемые для обжатия на канатах из углеродистой и нержавеющей сталей.

Издание официальное

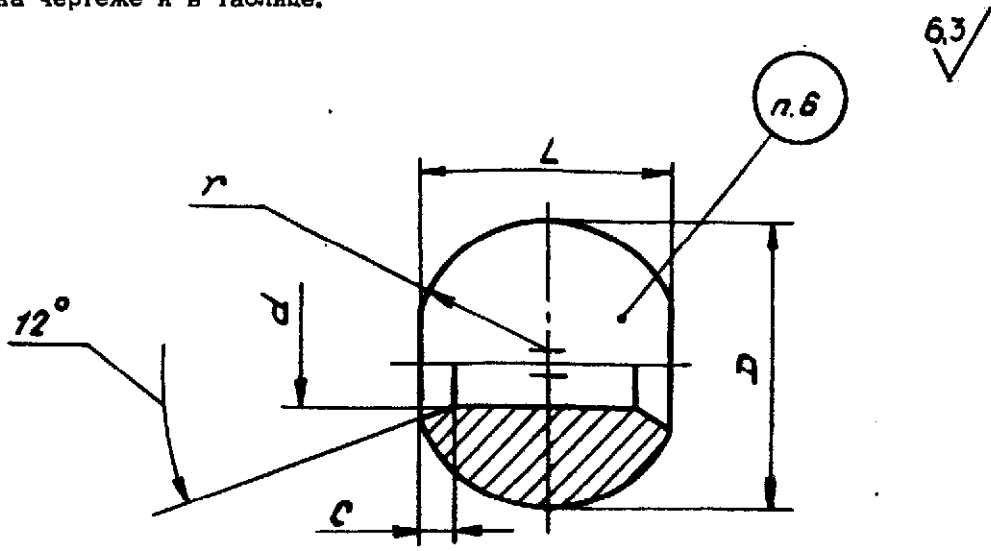
IP 4596 от 23.10.75

Перепечатка воспрещена

Дат. изм.	2	3	4
№ изм.	7829	8421	12315

Изм. № дубликата	2868
Изм. № издания	

2. Конструкция, размеры и коды ОКП наконечников должны соответствовать указанным на чертеже и в таблице.



Размеры, мм

Типо-размер	Код ОКП	Для каната с условным диаметром <sup>а</sup>	D		L	r	c	Масса, кг
			Поле допуска					
			h11	H11				
1	75 9526 3101 06	1,8	6,1	1,9	5,4	2,90	0,8	0,0008
2	75 9526 3102 05	2,2	6,9	2,3	6,0	3,30	1,0	0,0010
3	75 9526 3103 04	2,5	7,3	2,7	6,2	3,45	1,2	0,0012
4	75 9526 3104 03	3,2	11,0	3,4	9,6	5,10	1,4	0,0037
5	75 9526 3105 02	3,8	12,3	3,8	11,0	5,90	1,6	0,0064
6	75 9526 3106 01	4,0	13,3	4,2	11,5	6,20	1,8	0,0075
7	75 9526 3107 00	4,5	14,0	4,7	12,0	6,65	2,4	0,0081
8	75 9526 3108 10	5,0		5,2				0,0078
9	75 9526 3109 09	6,0	18,3	6,2	17,0	8,23	2,6	0,0230
10	75 9526 3110 05	7,5	20,8	7,7	17,8	9,75	3,2	0,0236

3. Материал: сталь 12X18H9T по ТУ 14-1-377-72 и ТУ 14-1-3957-85. Заменитель - сталь 12X18H10T по ТУ 14-1-377-72 и ТУ 14-1-3957-85.

4. Неуказанные предельные отклонения размеров, формы и расположения поверхностей - по ОСТ 1 00022-80.

5. Покрытие: Хим.Пас.<sup>лн\*</sup>

6. Маркировать типоразмер электрографическим способом. Допускается маркировать на бирке.

7. Клеймить окончательную приемку на бирке.

8. Технические условия - по ОСТ 1 00767-75.

<sup>а</sup> Размер для справок.

<sup>лн\*</sup> По действующему в отрасли документу.

№ 1 3 4  
№ 7242 8421 12315

2688

№ № дубликата  
№ № подлинника



