

УДК 621.885.7

Группа Г38

ОТРАСЛЕВОЙ СТАНДАРТ

ОСТ 112100-75

ХОМУТЫ ЗАЖИМНЫЕ
С БОКОВЫМ КРЕПЛЕНИЕМ

На 12 страницах

Конструкция и размеры

Взамен 5170А, 5171А
5172А, 5173А
5178А, 5894А

Проверено в 1982 г.

Распоряжением Министерства от 30 мая 1975 г.

№ 087-16

срок введения установлен с 1 января 1976 г.

Несоблюдение стандарта преследуется по закону

1. Настоящий стандарт распространяется на зажимные хомуты с боковым креплением с обкладкой. В зависимости от материала хомута и обкладки стандарт устанавливает 8 исполнений.

Издание официальное

ГР 4325 от 06.06.75

Перепечатка воспрещена

1

8713

Лит.изм.

№ изв.

2464

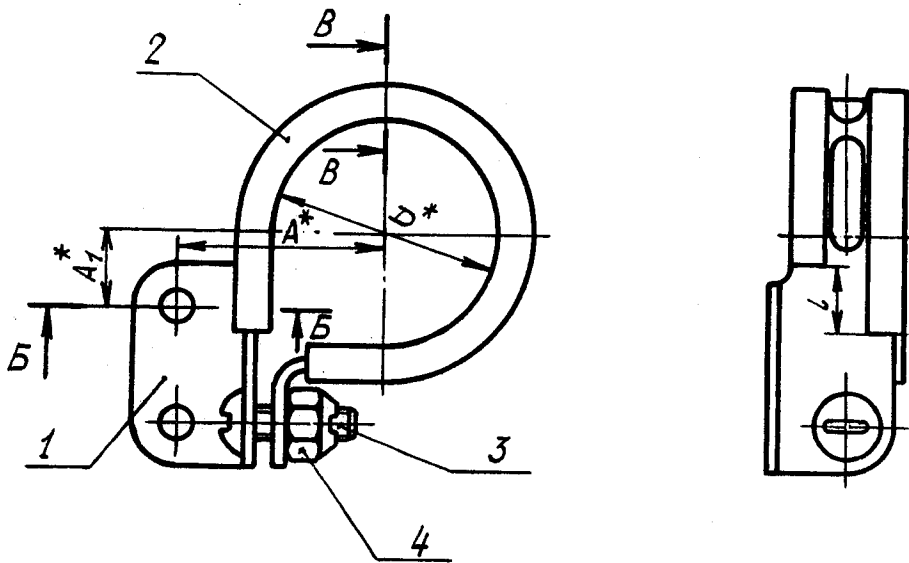
Инв. № дубликата

Инв. № подлинника

2. Конструкция и размеры зажимных хомутов с боковым креплением должны соответствовать указанным на чертеже и в таблице.

Правое – изображено

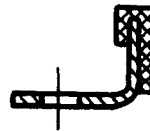
Левое – зеркальное отражение



B-B



B-B



* Размер для справок.

1

№ изм.

№ изв.

8713

2464

Инв. № дубликата

Инв. № подлинника

№ изм.	1
№ изв.	8713

Ив. № дубликата	2464
Ив. № подлинника	

Размеры в мм

D	Исполнение	Применение	A	A ₁	l Пред. откл. ±0,3	Поз. 1 Хомут	Поз. 2 Обкладка	Поз. 3 Винт	Поз. 4 Гайка	Масса, г
32	1				11	35-1-ОСТ 1 12101-75	1-17-ОСТ 1 11529-80	5-14-Ц-ОСТ 1 31529-80	5-Ц-ОСТ 1 33055-80	20,5
	2					35-2-ОСТ 1 12101-75				35,6
	3					35-1-Ц-ОСТ 1 12103-75				
	4					35-2-Ц-ОСТ 1 12103-75				
	5					35-1-ОСТ 1 12104-75	1-17-ОСТ 1 11528-80	5-14-Хим.Пас- ОСТ 1 31533-80	5-Хим.Пас- ОСТ 1 33057-80	37,5
	6			28,0		35-2-ОСТ 1 12101-75				19,4
	7					35-1-Кл-ОСТ 1 12103-75	1-17-ОСТ 1 11526-80			24,5
	8					35-2-Кл-ОСТ 1 12103-75				
34	1				35-1-ОСТ 1 12101-75		5-14-Кл-ОСТ 1 31529-80	5-Кл-ОСТ 1 33055-80	22,4	
	2				35-2-ОСТ 1 12101-75				37,5	
	1				35-1-Кл-ОСТ 1 12103-75				22,4	
	2			29,0	35-2-Кл-ОСТ 1 12103-75	1-18-ОСТ 1 11529-80	5-14-Ц-ОСТ 1 31529-80	5-Ц-ОСТ 1 33055-80	20,9	
					37-1-ОСТ 1 12101-75				36,2	

Продолжение

Размеры в мм

D	Исполнение	Применяемость	A	A ₁	Пред. откл. ±0,3	l	Размеры в мм				Масса, г.	
							Поз. 1 Хомут	Поз. 2 Обкладка	Поз. 3 Винт	Поз. 4 Гайка		
34	3						1	1	1	1	38,2	
							Обозначение					
	4			29,0	14,5			37-1-ОСТ 1 12104-75	1-18-ОСТ 1 11528-80	5-14-Хим.Пас-ОСТ 1 31533-80	5-Хим.Пас-ОСТ 1 33057-80	19,8
								37-2-ОСТ 1 12104-75				
								37-1-ОСТ 1 12101-75	1-18-ОСТ 1 11526-80			
								37-2-ОСТ 1 12101-75				
								37-1-Кл-ОСТ 1 12103-75		5-14-Кл-ОСТ 1	5-Кл-ОСТ 1	
								37-2-Кл-ОСТ 1 12103-75		31529-80	33055-80	
7							37-1-ОСТ 1 12101-75	1-18-ОСТ 1 11528-80		38,2		
							37-2-ОСТ 1 12101-75					
36	1				11		37-1-ОСТ 1 12102-75		5-14-Ц-ОСТ 1	5-Ц-ОСТ 1	21,0	
							37-2-ОСТ 1 12102-75		31529-80	33055-80		
	2			30,0	15,5			39-1-ОСТ 1 12101-75	1-19-ОСТ 1 11529-80	5-14-Ц-ОСТ 1	5-Ц-ОСТ 1	37,0
								39-2-ОСТ 1 12101-75				
								39-1-Ц-ОСТ 1 12103-75				
								39-2-Ц-ОСТ 1 12103-75				
								39-1-ОСТ 1 12104-75	1-19-ОСТ 1 11528-80	5-14-Хим.Пас-ОСТ 1 31533-80	5-Хим.Пас-ОСТ 1 33057-80	
								39-2-ОСТ 1 12104-75				
4							39-1-ОСТ 1 12101-75	1-19-ОСТ 1 11526-80	5-14-Кл-ОСТ 1	5-Кл-ОСТ 1	19,9	
							39-2-ОСТ 1 12101-75		31529-80	33055-80		

Инв. № дубликата

Инв. № подлинника

2464

№ изм.

8713

1

Продолжение

Размеры в мм

D	Исполнение	Применение	A	A ₁	l Пред. откл. ±0,3	Поз. 1 Хомут	Поз. 2 Обкладка		Поз. 3 Винт	Поз. 4 Гайка	Масса, г
							Количество				
							Обозначение				
36	5					39-1-Кл-ОСТ 1 12103-75	1-19-ОСТ 1 11526-80			35,9	
	6					39-2-Кл-ОСТ 1 12103-75		5-14-Кл-ОСТ 1 31529-80	5-Кл-ОСТ 1 33055-80	23,1	
						39-1-ОСТ 1 12101-75				39,1	
						39-2-ОСТ 1 12101-75					
				30,0	15,5		39-1-Кл-ОСТ 1 12103-75	1-19-ОСТ 1 11528-80			
	7					39-2-Кл-ОСТ 1 12103-75					
						39-1-ОСТ 1 12102-75				23,1	
	8					39-2-ОСТ 1 12102-75					
					41-1-ОСТ 1 12101-75						
1					41-2-ОСТ 1 12101-75			5-14-Ц-ОСТ 1 31529-80	5-Ц-ОСТ 1 33055-80	22,1	
	2				41-1-Ц-ОСТ 1 12103-75	1-21-ОСТ 1 11529-80				38,4	
					41-2-Ц-ОСТ 1 12103-75						
	3					41-1-ОСТ 1 12104-75	1-21-ОСТ 1 11528-80		5-Хим.Пас- ОСТ 1 33057-80	5-Хим.Пас- ОСТ 1 33057-80	40,6
					41-2-ОСТ 1 12104-75						
38	4				41-1-ОСТ 1 12101-75					20,9	
					41-2-ОСТ 1 12101-75						
	5					41-1-Кл-ОСТ 1 12103-75	1-21-ОСТ 1 11526-80		5-14-Кл-ОСТ 1 31529-80	5-Кл-ОСТ 1 33055-80	37,2
					41-2-Кл-ОСТ 1 12103-75						
	6					41-1-ОСТ 1 12101-75	1-21-ОСТ 1 11528-80				24,3
						41-2-ОСТ 1 12101-75					

№ изм. 1
№ изв. 8713

2464

Изм. № дубликата
Изм. № подлинника

Продолжение

Размеры в мм

D	Исполнение	Применение	A	A ₁	l Пред. откл. ±0,3	Поз. 1 Хомут	Поз. 2 Обкладка	Поз. 3 Винт	Поз. 4 Гайка	Масса, г
38	7		31,0	16,5		1	Количество	1	1	
						1	Обозначение			
40	1				11	41-1-Кл-ОСТ 1 12103-75	1-21-ОСТ 1 11528-80	5-14-Кл-ОСТ 1 31529-80	5-Кл-ОСТ 1 33055-80	40,6
						41-2-Кл-ОСТ 1 12103-75				
						41-1-ОСТ 1 12102-75				
						41-2-ОСТ 1 12102-75				
						43-1-ОСТ 1 12101-75	1-22-ОСТ 1 11529-80	5-14-Ц-ОСТ 1 31529-80	5-Ц-ОСТ 1 33055-80	22,3
						43-2-ОСТ 1 12101-75				
						43-1-Ц-ОСТ 1 12103-75				
						43-2-Ц-ОСТ 1 12103-75				
43-1-ОСТ 1 12104-75	1-22-ОСТ 1 11528-80	5-14-Х _{ин} .Пас- ОСТ 1 31533-80	5-Х _{ин} .Пас- ОСТ 1 33057-80	41,1						
43-2-ОСТ 1 12104-75										
43-1-ОСТ 1 12101-75										
43-2-ОСТ 1 12101-75										
40	5		32,0	17,5	11	43-1-Кл-ОСТ 1 12103-75	1-22-ОСТ 1 11526-80		5-14-Кл-ОСТ 1 31529-80	21,2
						43-2-Кл-ОСТ 1 12103-75				
						43-1-ОСТ 1 12101-75				
						43-2-ОСТ 1 12101-75				
						43-1-Кл-ОСТ 1 12103-75	1-22-ОСТ 1 11528-80		5-14-Кл-ОСТ 1 31529-80	24,6
						43-2-Кл-ОСТ 1 12103-75				
						43-1-ОСТ 1 12101-75				
						43-2-ОСТ 1 12101-75				
40	8				11	43-1-Кл-ОСТ 1 12103-75	1-22-ОСТ 1 11528-80		5-14-Кл-ОСТ 1 33055-80	41,1
						43-2-Кл-ОСТ 1 12103-75				
						43-1-ОСТ 1 12101-75				
						43-2-ОСТ 1 12101-75				
						43-1-Кл-ОСТ 1 12103-75	1-22-ОСТ 1 11528-80		5-14-Кл-ОСТ 1 33055-80	24,6
						43-2-Кл-ОСТ 1 12103-75				
						43-1-ОСТ 1 12101-75				
						43-2-ОСТ 1 12101-75				

№ изм. 1
№ изв. 8713

Ив. № дубликата
Ив. № подлинника 2464

Продолжение

Размеры в мм

D	Исполнение	Примечание	A	A ₁	l Пред. откл. ±0,3	Поз. 1 Хомут	Поз. 2 Обкладка		Поз. 3, Винт	Поз. 4 Гайка	Масса, г
							Количество	Обозначение			
42	1					1	1	1	1		
						45-1-ОСТ 1 12101-75	1-23-ОСТ 1 11529-80	5-14-Ц-ОСТ 1 31529-80	5-Ц-ОСТ 1 33055-80	22,8	
	2					1	1	1	1		
						45-1-Ц-ОСТ 1 12103-75	1-23-ОСТ 1 11528-80	5-14-Хим.Пас- ОСТ 1 31533-80	5-Хим.Пас- ОСТ 1 33057-80	42,3	
	3					1	1	1	1		
						45-2-ОСТ 1 12104-75	1-23-ОСТ 1 11526-80			21,7	
	4					1	1	1	1		
						45-2-ОСТ 1 12101-75				38,8	
5			33,0	18,5	11	1	1	1	1		
						45-1-Кл-ОСТ 1 12103-75	1-23-ОСТ 1 11528-80	5-14-Кл-ОСТ 1 31529-80	5-Кл-ОСТ 1 33055-80	25,2	
6						1	1	1	1		
						45-2-ОСТ 1 12101-75				42,3	
7						1	1	1	1		
						45-1-Кл-ОСТ 1 12103-75				25,2	
8						1	1	1	1		
						45-2-ОСТ 1 12102-75				42,3	
45	1		34,5	16,0	14	1	1	1	1		
						48-1-ОСТ 1 12101-75	1-24-ОСТ 1 11529-80	5-14-Ц-ОСТ 1 31529-80	5-Ц-ОСТ 1 33055-80	24,7	
2						1	1	1	1		
						48-2-ОСТ 1 12103-75				42,9	

№ изм. 1
№ изв. 87 13

2464

Изм. № дубляжа
Изм. № подлинника

Продолжение

Размеры в мм

Изм. № дубликата	1								
Изм. № подлинника	8713								

D	Исполнение	Применение	A	A ₁	l Пред. откл. ±0,3	Поз. 1 Хомут	Поз. 2 Обкладка Количество Обозначение	Поз. 3 Винт	Поз. 4 Гайка	Масса, г
45	3				14	48-1-ОСТ 1 12104-75	1-24-ОСТ 1 11528-80	5-14-Хим.Пас-ОСТ 1 31533-80	5-Хим.Пас-ОСТ 1 33057-80	45,6
	4					48-2-ОСТ 1 12104-75	1-24-ОСТ 1 11526-80	5-14-Кл-ОСТ 1 31529-80	5-Кл-ОСТ 1 33055-80	23,4
	5					48-1-ОСТ 1 12101-75				
	6			34,5		48-2-ОСТ 1 12101-75	1-24-ОСТ 1 11528-80	5-14-Кл-ОСТ 1 31529-80	5-Кл-ОСТ 1 33055-80	27,4
	7					48-1-Кл-ОСТ 1 12103-75				
	8					48-2-Кл-ОСТ 1 12103-75	1-24-ОСТ 1 11528-80	5-14-Кл-ОСТ 1 31529-80	5-Кл-ОСТ 1 33055-80	45,6
	1					48-1-ОСТ 1 12101-75				
	48	2					48-2-ОСТ 1 12102-75	1-25-ОСТ 1 11529-80	5-14-Кл-ОСТ 1 31529-80	5-Кл-ОСТ 1 33055-80
3				36,0	51-1-ОСТ 1 12101-75					
4					51-2-ОСТ 1 12101-75	1-25-ОСТ 1 11528-80	5-14-Хим.Пас-ОСТ 1 31533-80	5-Хим.Пас-ОСТ 1 33057-80	47,5	
5					51-1-ОСТ 1 12104-75					
					51-2-ОСТ 1 12104-75	1-25-ОСТ 1 11526-80	5-14-Кл-ОСТ 1 31529-80	5-Кл-ОСТ 1 33055-80	24,4	
					51-1-ОСТ 1 12101-75					
					51-2-ОСТ 1 12101-75	1-25-ОСТ 1 11526-80	5-14-Кл-ОСТ 1 31529-80	5-Кл-ОСТ 1 33055-80	43,3	
				51-1-Кл-ОСТ 1 12103-75						

№ изм.	1										
№ изв.	8713										

Продолжение

Размеры в мм

D	Исполнение	Применяемость	A	A ₁	Пред. откл. ±0,3	Поз. 1 Хомут	Поз. 2 Обкладка Количество	Поз. 3 Винт	Поз. 4 Гайка	Масса, г		
											Обозначение	
											1	1
48	6					51-1-ОСТ 1 12101-75	1-25-ОСТ 1 11528-80	5-14-Кл-ОСТ 1 31529-80	5-Кл-ОСТ 1 33055-80	28,6		
	7		36,0	17,5		51-2-ОСТ 1 12101-75						
	8					51-1-Кл-ОСТ 1 12103-75						
						51-2-Кл-ОСТ 1 12103-75						
						51-1-ОСТ 1 12102-75						
						51-2-ОСТ 1 12102-75						
50	1					53-1-ОСТ 1 12101-75	1-26-ОСТ 1 11529-80	5-14-П-ОСТ 1 31529-80	5-П-ОСТ 1 33055-80	26,8		
	2					53-2-ОСТ 1 12101-75						
	3					53-1-П-ОСТ 1 12103-75						
						53-2-П-ОСТ 1 12103-75						
						53-1-ОСТ 1 12104-75						
						53-2-ОСТ 1 12104-75						
					14	53-1-ОСТ 1 12101-75						
						53-2-ОСТ 1 12101-75						
50	4					53-1-ОСТ 1 12101-75	1-26-ОСТ 1 11526-80	5-14-Хим.Пас-ОСТ 1 31533-80	5-Хим.Пас-ОСТ 1 33057-80	49,2		
	5		37,0	18,5		53-2-ОСТ 1 12101-75						
	6					53-1-Кл-ОСТ 1 12103-75						
						53-2-Кл-ОСТ 1 12103-75						
						53-1-ОСТ 1 12101-75						
						53-2-ОСТ 1 12101-75						
	7					53-1-Кл-ОСТ 1 12103-75						
	8					53-2-Кл-ОСТ 1 12103-75						
50						53-1-ОСТ 1 12102-75	1-26-ОСТ 1 11528-80	5-14-Кл-ОСТ 1 31529-80	5-Кл-ОСТ 1 33055-80	29,8		
						53-2-ОСТ 1 12102-75						
						53-1-ОСТ 1 12102-75						
						53-2-ОСТ 1 12102-75						

3. Для обозначения правого и левого (зеркального) зажимного хомута с боковым креплением вводится код:

- для правого - 1;
- для левого - 2.

4. Допускается подрезать длину резиновой обкладки по месту в сборе.

5. Рекомендации по применению зажимных хомутов с боковым креплением приведены в рекомендуемом приложении к настоящему стандарту.

6. Общие технические условия - по ОСТ 1 00615-73.

Пример наименования и обозначения зажимного хомута с боковым креплением размером $D = 32$ мм, исполнения 1, правого:

Хомут 32-1-1-ОСТ 1 12100-75

№ изм.	1
№ изв.	8713

Инв. № дубликата	
Инв. № подлинника	2464

ОСТ 112100-75 Стр. 11

ПРИЛОЖЕНИЕ
Рекомендуемое

Применение зажимных хомутов с боковым креплением

Испол- нение	Рабочая среда	Температура эксплуатации, °С	Материал	
			хомута	обкладки
1	Топливо	От минус 50 до плюс 150	Д16	ИРП-1078
2			Ст 20-Ц	
3	Воздух	От минус 60 до плюс 400 (до 1 ч)	12Х17Г9АН4-М	ИРП-1285
4			Д16	НО-68-1
5		до плюс 100 (300 ч)	Ст 20-Кд	
6		От минус 60 до плюс 150	Д16	ИРП-1285
7			Ст 20-Кд	
8			до плюс 250	

1

8713

№ изм.

№ изв.

Изм. № дубликата

Изм. № подлинника

2464

ЛИСТ РЕГИСТРАЦИИ ИЗМЕНЕНИЙ

№ изм.	Номера страниц				Номер "Изв. об изм."	Подпись	Дата	Срок введения изменения
	изме- ненных	замене- нных	новых	анну- лиро- ванных				
1	1-11		12		8713	<i>Луиш</i>	15.10.82	01.01.83

№ дубликата

№ подлинника