

УДК 621.885.7

Группа Г 38

# ОТРАСЛЕВОЙ СТАНДАРТ

ОСТ 1 12095-75

## ХОМУТЫ ЗАЖИМНЫЕ С БОКОВЫМ КРЕПЛЕНИЕМ

На 17 страницах

### Конструкция и размеры

Взамен 5159А, 5160А  
5161А, 5162А  
5167А

Проверено в 1982 г.

Распоряжением Министерства от 30 мая 1975 г.

№ 087-16

срок введения установлен с 1 января 1976 г.

Несоблюдение стандарта преследуется по закону

1. Настоящий стандарт распространяется на зажимные хомуты с боковым креплением с обкладкой. В зависимости от материала хомута и обкладки стандарт устанавливает 8 исполнений.

Лит. изм.

1

№ изв.

8713

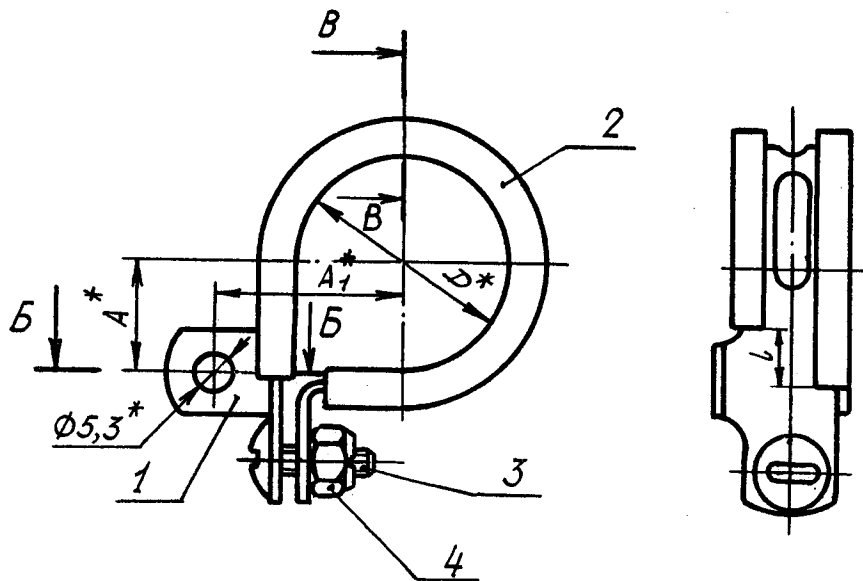
Изм. № дубликата

Изм. № редакции

2462

2. Конструкция и размеры зажимных хомутов с боковым креплением должны соответствовать указанным на чертеже и в таблице.

Правое - изображено  
Левое - зеркальное отражение



B - B



B - B



\*Размер для справок.

Инв. № дубликата	
Инв. № подлинника	2462
№ изм.	1
№ изв.	8713

Инв. № дубликата		№ изм.	1						
Инв. № подлинника	2462	№ изв.	8713						

Размеры в мм

D	Исполнение	Применяемость	A	A <sub>1</sub>	l Пред. откл. ±0,3	Поз. 1 Хомут	Поз. 2 Обкладка Количество Обозначение	Поз. 3 Винт	Поз. 4 Гайка	Масса, г
3	1					4,5-1-ОСТ 1 12096-75	1-1-ОСТ 1 11529-80	5-10-Ц-ОСТ 1 31529-80	5-Ц-ОСТ 1 33055-80	4,2
	2					4,5-2-ОСТ 1 12098-75				8,0
	3					4,5-1-ОСТ 1 12099-75	1-1-ОСТ 1 11528-80	5-10-Хмм.Пас- ОСТ 1 31533-80	5-Хмм.Пас- ОСТ 1 33057-80	8,2
	4		7	12,5	3	4,5-2-ОСТ 1 12096-75	1-1-ОСТ 1 11526-80			4,2
	5					4,5-1-Кл-ОСТ 1 12098-75				8,0
	6					4,5-2-Кл-ОСТ 1 12098-75				4,4
	7					4,5-1-ОСТ 1 12096-75		5-10-Кл-ОСТ 1 31529-80	5-Кл-ОСТ 1 33055-80	4,4
	8					4,5-2-ОСТ 1 12097-75	1-1-ОСТ 1 11528-80			8,4
4	1					5,5-1-ОСТ 1 12096-75				4,4
	2			13,0		5,5-2-ОСТ 1 12098-75	1-2-ОСТ 1 11529-80	5-10-Ц-ОСТ 1 31529-80	5-Ц-ОСТ 1 33055-80	4,7
						5,5-1-Ц-ОСТ 1 12098-75				8,5

Продолжение

Размеры в мм

D	Исполнение	Применение	A	A <sub>1</sub>	l Пред. откл. ±0,3	Поз. 1 Хомут	Поз. 2 Обкладка	Поз. 3 Винт	Поз. 4 Гайка	Масса, г	
											Количество
4	3					5,5-1-ОСТ 1 12099-75	1-2-ОСТ 1 11528-80	5-10-Хим.Пас. ОСТ 1 31533-80	5-Хим.Пас- ОСТ 1 33057-80	8,7	
						5,5-2-ОСТ 1 12099-75					
	4					5,5-1-ОСТ 1 12096-75	1-2-ОСТ 1 11526-80			4,7	
						5,5-2-ОСТ 1 12096-75					
	5					5,5-1-Кл-ОСТ 1 12098-75				8,5	
						5,5-2-Кл-ОСТ 1 12098-75					
	6			7	13,0	3	5,5-1-ОСТ 1 12096-75		5-10-Кл-ОСТ 1 31529-80	5-Кл-ОСТ 1 33055-80	4,9
							5,5-2-ОСТ 1 12096-75				
7						5,5-1-Кл-ОСТ 1 12098-75				8,9	
						5,5-2-Кл-ОСТ 1 12098-75					
8						5,5-1-ОСТ 1 12097-75	1-2-ОСТ 1 11528-80			4,9	
						5,5-2-ОСТ 1 12097-75					
1						6,5-1-ОСТ 1 12096-75	1-3-ОСТ 1 11529-80	5-10-П-ОСТ 1 31529-80	5-П-ОСТ 1 33055-80	4,9	
						6,5-2-ОСТ 1 12096-75					
2			7			6,5-1-П-ОСТ 1 12098-75				9,0	
						6,5-2-П-ОСТ 1 12098-75					
3					4	6,5-1-ОСТ 1 12099-75	1-3-ОСТ 1 11528-80	5-10-Хим.Пас- ОСТ 1 31533-80	5-Хим.Пас- ОСТ 1 33057-80	9,1	
						6,5-2-ОСТ 1 12099-75					
4						6,5-1-ОСТ 1 12096-75	1-3-ОСТ 1 11526-80	5-10-Кл-ОСТ 1 31529-80	5-Кл-ОСТ 1 33055-80	4,7	
						6,5-2-ОСТ 1 12096-75					

Инв. № дубликата

Инв. № подлинника

2462

№ изм.

1

№ изв.

8713



Продолжение

Размеры в мм

D	Исполнение	Применяемость	A	A <sub>1</sub>	l Пред. откл. ±0,3	Поз. 1 Хомут	Поз. 2 Обкладка	Поз. 3 Винт	Поз. 4 Гайка	Масса, г
6	7			14,0		7,5-1-Кл-ОСТ 1 12098-75	1-4-ОСТ 1 11528-80	5-10-Кл-ОСТ 1 31529-80	5-Кл-ОСТ 1 33055-80	9,4
						7,5-2-Кл-ОСТ 1 12098-75				
						7,5-1-ОСТ 1 12097-75				
						7,5-2-ОСТ 1 12097-75				
1						9,5-1-ОСТ 1 12096-75	1-5-ОСТ 1 11529-80	5-10-Ц-ОСТ 1 31529-80	5-Ц-ОСТ 1 33055-80	6,1
						9,5-2-ОСТ 1 12096-75				
						9,5-1-Ц-ОСТ 1 12098-75				
						9,5-2-Ц-ОСТ 1 12098-75				
2						9,5-1-ОСТ 1 12099-75	1-5-ОСТ 1 11528-80	5-10-Хим.Пас- ОСТ 1 31533-80	5-Хим.Пас- ОСТ 1 33057-80	11,6
						9,5-2-ОСТ 1 12099-75				
						9,5-1-ОСТ 1 12096-75				
						9,5-2-ОСТ 1 12096-75				
3						9,5-1-ОСТ 1 12096-75	1-5-ОСТ 1 11526-80			6,0
						9,5-2-ОСТ 1 12096-75				
						9,5-1-Кл-ОСТ 1 12098-75				
						9,5-2-Кл-ОСТ 1 12098-75				
4			7	15,0	4	9,5-1-ОСТ 1 12096-75	1-5-ОСТ 1 11528-80	5-10-Кл-ОСТ 1 31529-80	5-Кл-ОСТ 1 33055-80	6,4
						9,5-2-ОСТ 1 12096-75				
						9,5-1-Кл-ОСТ 1 12098-75				
						9,5-2-Кл-ОСТ 1 12098-75				
5						9,5-1-ОСТ 1 12096-75	1-5-ОСТ 1 11528-80			11,6
						9,5-2-ОСТ 1 12096-75				
						9,5-1-Кл-ОСТ 1 12098-75				
						9,5-2-Кл-ОСТ 1 12098-75				
6						9,5-1-ОСТ 1 12096-75	1-5-ОСТ 1 11528-80			6,4
						9,5-2-ОСТ 1 12096-75				
						9,5-1-Кл-ОСТ 1 12098-75				
						9,5-2-Кл-ОСТ 1 12098-75				
7						9,5-1-ОСТ 1 12096-75	1-5-ОСТ 1 11528-80			11,6
						9,5-2-ОСТ 1 12096-75				
						9,5-1-Кл-ОСТ 1 12098-75				
						9,5-2-Кл-ОСТ 1 12098-75				
8						9,5-1-ОСТ 1 12096-75	1-5-ОСТ 1 11528-80			6,4
						9,5-2-ОСТ 1 12096-75				
						9,5-1-Кл-ОСТ 1 12098-75				
						9,5-2-Кл-ОСТ 1 12098-75				

№ изм. 1

№ изм. 8713

2462

Инв. № дубликата

Инв. № подлинника

Продолжение

Размеры в мм

D	Исполнение	Применяемость	A	A <sub>1</sub>	l Пред. откл. ±0,3	Поз. 1 Хомут	Поз. 2 Обкладка Количество	Поз. 3 Винт	Поз. 4 Гайка	Масса, г
10	1		7	16,0	4	11,5-1-ОСТ 1 12096-75	1-6-ОСТ 1 11529-80	5-10-Ц-ОСТ 1 31529-80	5-Ц-ОСТ 1 33055-80	6,5
						11,5-2-ОСТ 1 12096-75				
						11,5-1-Ц-ОСТ 1 12098-75				
						11,5-2-Ц-ОСТ 1 12098-75				
						11,5-1-ОСТ 1 12099-75				
						11,5-2-ОСТ 1 12099-75				
						11,5-1-ОСТ 1 12096-75				
						11,5-2-ОСТ 1 12096-75				
12	2		7	17,0	4	11,5-1-Кл-ОСТ 1 12098-75	1-6-ОСТ 1 11528-80	5-10-Хим.Пас- ОСТ 1 31533-80	5-Хим.Пас- ОСТ 1 33057-80	12,5
						11,5-2-Кл-ОСТ 1 12098-75				
						11,5-1-ОСТ 1 12096-75				
						11,5-2-ОСТ 1 12096-75				
						11,5-1-Кл-ОСТ 1 12098-75				
						11,5-2-Кл-ОСТ 1 12098-75				
						13,5-1-ОСТ 1 12096-75				
						13,5-2-ОСТ 1 12096-75				
10	1		7	16,0	4	11,5-1-ОСТ 1 12096-75	1-6-ОСТ 1 11526-80	5-10-Кл-ОСТ 1 31529-80	5-Кл-ОСТ 1 33055-80	6,4
						11,5-2-ОСТ 1 12096-75				
						11,5-1-Кл-ОСТ 1 12098-75				
						11,5-2-Кл-ОСТ 1 12098-75				
12	2		7	17,0	4	11,5-1-ОСТ 1 12097-75	1-6-ОСТ 1 11528-80	5-10-Кл-ОСТ 1 31529-80	5-Кл-ОСТ 1 33055-80	12,5
						11,5-2-ОСТ 1 12097-75				
						13,5-1-ОСТ 1 12096-75				
						13,5-2-ОСТ 1 12096-75				
12	1		7	17,0	4	13,5-1-ОСТ 1 12096-75	1-7-ОСТ 1 11529-80	5-10-Ц-ОСТ 1 31529-80	5-Ц-ОСТ 1 33055-80	6,9
						13,5-2-ОСТ 1 12096-75				
						13,5-1-Ц-ОСТ 1 12098-75				
						13,5-2-Ц-ОСТ 1 12098-75				

№ изм. 1

№ изв. 8713

2462

Изм. № дубликата

Изм. № подлинника

Инв. № дубликата	1								
Инв. № подлинника	8713								
	2462								

Продолжение

Размеры в мм

D	Исполнение	Применение	A	A <sub>1</sub>	l Пред. откл. ±0,3	Поз. 1 Хомут	Поз. 2 Обкладка	Поз. 3 Винт	Поз. 4 Гайка	Масса, г
12	3					13,5-1-ОСТ 1 12099-75	1-7-ОСТ 1 11528-80	5-10-Хим. Пас. ОСТ 1 31533-80	5-Хим. Пас. ОСТ 1 33057-80	13,1
	4					13,5-2-ОСТ 1 12099-75				
	5					13,5-1-ОСТ 1 12096-75	1-7-ОСТ 1 11526-80			6,7
	6					13,5-2-ОСТ 1 12096-75				
	7			7	17,0	13,5-1-Кд-ОСТ 1 12098-75		5-10-Кд-ОСТ 1 31529-80	5-Кд-ОСТ 1 33055-80	7,3
	8					13,5-2-ОСТ 1 12096-75				
	1					13,5-1-ОСТ 1 12097-75	1-7-ОСТ 1 11528-80			13,1
	2					13,5-2-ОСТ 1 12097-75				7,3
14	1					15,5-1-ОСТ 1 12096-75		5-10-П-ОСТ 1 31529-80	5-П-ОСТ 1 33055-80	8,6
	2					15,5-2-ОСТ 1 12096-75	1-8-ОСТ 1 11529-80			14,7
	3			8	18,0	15,5-1-ОСТ 1 12099-75	1-8-ОСТ 1 11528-80	5-10-Хим. Пас. ОСТ 1 31533-80	5-Хим. Пас. ОСТ 1 33057-80	15,2
	4					15,5-2-ОСТ 1 12099-75	1-8-ОСТ 1 11526-80	5-10-Кд-ОСТ 1 31529-80	5-Кд-ОСТ 1 33055-80	8,3



Инв. № дубликата	1
Инв. № подлинника	8713
	2462

Продолжение

Размеры в мм

D	Исполнение	Применение	A	A <sub>1</sub>	l Пред. откл. ±0,3	Поз. 1 Хомут	Поз. 2 Обкладка	Поз. 3 Винт	Поз. 4 Гайка	Масса, г					
											Количество				
14	5		8	18,0		1	1	1	1						
						Обозначение									
						15,5-1-Кл-ОСТ 1 12098-75	1-8-ОСТ 1 11526-80	5-10-Кл-ОСТ 1	5-Кл-ОСТ 1	14,4					
						15,5-2-Кл-ОСТ 1 12098-75		31529-80	33055-80	9,1					
						15,5-1-ОСТ 1 12096-75									
						15,5-2-ОСТ 1 12096-75									
						15,5-1-Кл-ОСТ 1 12098-75	1-8-ОСТ 1 11528-80			12,2					
						15,5-2-Кл-ОСТ 1 12098-75									
16	1		9	20,0	4	19-1-ОСТ 1 12096-75	1-9-ОСТ 1 11529-80	5-14-Ц-ОСТ 1	5-Ц-ОСТ 1	12,2					
						19-2-ОСТ 1 12096-75		31529-80	33055-80	20,8					
						19-1-Ц-ОСТ 1 12098-75									
						19-2-Ц-ОСТ 1 12098-75									
						19-1-ОСТ 1 12099-75	1-9-ОСТ 1 11528-80	5-14-Хим. Пас-ОСТ 1	5-Хим. Пас-ОСТ 1	21,8					
						19-2-ОСТ 1 12099-75		ОСТ 1 31533-80	33057-80						
16	4		9	20,0		19-1-ОСТ 1 12096-75	1-9-ОСТ 1 11528-80	5-14-Кл-ОСТ 1	5-Кл-ОСТ 1	11,6					
						19-2-ОСТ 1 12096-75		31529-80	33055-80	20,2					
						19-1-Кл-ОСТ 1 12098-75									
						19-2-Кл-ОСТ 1 12098-75									
						19-1-ОСТ 1 12096-75	1-9-ОСТ 1 11528-80			13,1					
						19-2-ОСТ 1 12096-75									

Ивв. № дубликата		№ изм.	1											
Ивв. № подлинника	2462	№ изв.	8713											

Продолжение

Размеры в мм

D	Исполнение	Применение	A	A <sub>1</sub>	l Пред. откл. ±0,3	Поз. 1 Хомут	Поз. 2 Обкладка		Поз. 3 Винт	Поз. 4 Гайка	Масса, г
							Количество	Обозначение			
16	7		9	20,0		19-1-Кл-ОСТ 1 12098-75	1	1 11528-80	5-14-Кл-ОСТ 1	5-Кл-ОСТ 1	21,8
						19-2-Кл-ОСТ 1 12098-75			31529-80	33055-80	13,2
	8					19-1-ОСТ 1 12097-75	1	1 11528-80	5-14-Кл-ОСТ 1	5-Кл-ОСТ 1	21,8
						19-2-ОСТ 1 12097-75			31529-80	33055-80	13,2
18	1					21-1-ОСТ 1 12096-75	1	1 11528-80	5-14-Кл-ОСТ 1	5-Кл-ОСТ 1	23,4
						21-2-ОСТ 1 12096-75			31529-80	33055-80	22,4
	2					21-1-Кл-ОСТ 1 12098-75	1	1 11528-80	5-14-Кл-ОСТ 1	5-Кл-ОСТ 1	23,4
						21-2-Кл-ОСТ 1 12098-75			31529-80	33057-80	23,4
	3					21-1-ОСТ 1 12099-75	1	1 11528-80	5-14-Хим.Пас-ОСТ 1	5-Хим.Пас-ОСТ 1	23,4
						21-2-ОСТ 1 12099-75			31533-80	33057-80	23,4
	4					21-1-ОСТ 1 12096-75	1	1 11526-80	5-14-Кл-ОСТ 1	5-Кл-ОСТ 1	12,6
						21-2-ОСТ 1 12096-75			31529-80	33055-80	12,6
5					21-1-Кл-ОСТ 1 12098-75	1	1 11528-80	5-14-Кл-ОСТ 1	5-Кл-ОСТ 1	21,8	
					21-2-Кл-ОСТ 1 12098-75			31529-80	33055-80	21,8	
6					21-1-ОСТ 1 12096-75	1	1 11528-80	5-14-Кл-ОСТ 1	5-Кл-ОСТ 1	14,2	
					21-2-ОСТ 1 12096-75			31529-80	33055-80	14,2	
7					21-1-Кл-ОСТ 1 12098-75	1	1 11528-80	5-14-Кл-ОСТ 1	5-Кл-ОСТ 1	23,4	
					21-2-Кл-ОСТ 1 12098-75			31529-80	33055-80	23,4	
8					21-1-ОСТ 1 12097-75	1	1 11528-80	5-14-Кл-ОСТ 1	5-Кл-ОСТ 1	14,2	
					21-2-ОСТ 1 12097-75			31529-80	33055-80	14,2	

Инв. № дубликата		№ изм.	1						
Инв. № подлинника	2462	№ изв.	8713						

Продолжение

Размеры в мм

D	Исполнение	Применяемая мость	A	A <sub>1</sub>	l Пред. откл. ±0,3	Поз. 1 Хомут	Поз. 2 Обкладка	Поз. 3 Винт	Поз. 4 Гайка	Масса, г
Обозначение										
20	1				4	23-1-ОСТ 1 12096-75	1-11-ОСТ 1 11529-80	5-14-Ц-ОСТ 1 31529-80	5-Ц-ОСТ 1 33055-80	13,9
	2			23-2-ОСТ 1 12096-75						
	3			23-1-Ц-ОСТ 1 12098-75						
	4			23-2-Ц-ОСТ 1 12098-75						
	5		11	22,0		23-1-ОСТ 1 12099-75				
	6					23-2-ОСТ 1 12099-75				
	7					23-1-ОСТ 1 12096-75				
	8					23-2-ОСТ 1 12096-75				
22	1				4	23-1-Кл-ОСТ 1 12098-75	1-11-ОСТ 1 11528-80	5-14-Кл-ОСТ 1 31529-80	5-Кл-ОСТ 1 33055-80	15,1
	2			23-2-Кл-ОСТ 1 12098-75						
	1			23-1-ОСТ 1 12097-75						
	2		12	23,0		23-2-ОСТ 1 12097-75				
22	1				4	25-1-ОСТ 1 12096-75	1-13-ОСТ 1 11529-80	5-14-Ц-ОСТ 1 31529-80	5-Ц-ОСТ 1 33055-80	15,0
	2			25-2-ОСТ 1 12096-75						
22	1				4	25-1-Ц-ОСТ 1 12098-75	-	-	-	24,7
	2			25-2-Ц-ОСТ 1 12098-75						

Продолжение

Размеры в мм

D	Исполнение	Применяемая сталь	A	A <sub>1</sub>	l Пред. откл. ±0,3	Поз. 1 Хомут	Поз. 2 Обкладка	Поз. 3 Винт	Поз. 4 Гайка	Масса, г	
											Количество
22	3					25-1-ОСТ 1 12099-75	1-13-ОСТ 1 11528-80	5-14-Хим.Пас-ОСТ 1 31533-80	5-Хим.Пас-ОСТ 1 33057-80	26,1	
						25-2-ОСТ 1 12099-75					
	4					25-1-ОСТ 1 12096-75	1-13-ОСТ 1 11526-80			14,3	
						25-2-ОСТ 1 12096-75					
	5						25-1-Кл-ОСТ 1 12098-75				23,9
							25-2-Кл-ОСТ 1 12098-75				
	6				23,0	4	25-1-ОСТ 1 12096-75		5-14-Кл-ОСТ 1 31529-80	5-Кл-ОСТ 1 33055-80	16,5
							25-2-ОСТ 1 12096-75				
7						25-1-Кл-ОСТ 1 12098-75	1-13-ОСТ 1 11528-80			26,1	
						25-2-Кл-ОСТ 1 12098-75					
8			12			25-1-ОСТ 1 12097-75				16,5	
						25-2-ОСТ 1 12097-75					
25	1					28-1-ОСТ 1 12096-75		5-14-Ц-ОСТ 1 31529-80	5-Ц-ОСТ 1 33055-80	16,2	
						28-2-ОСТ 1 12096-75					
	2						1-14-ОСТ 1 11529-80				27,0
							28-1-Ц-ОСТ 1 12098-75				
3					6	28-1-ОСТ 1 12099-75	1-14-ОСТ 1 11528-80	5-14-Хим.Пас-ОСТ 1 31533-80	5-Хим.Пас-ОСТ 1 33057-80	28,5	
						28-2-ОСТ 1 12099-75					
4						28-1-ОСТ 1 12096-75	1-14-ОСТ 1 11526-80		5-Кл-ОСТ 1 33055-80	15,4	
						28-2-ОСТ 1 12096-75					

Инв. № дубликата

Инв. № подлинника

2462

№ изм. 1

№ изв. 8713

ОСТ 1 12095-75

Стр. 13

Продолжение

Размеры в мм

D	Исполнение	Применение	A	A <sub>1</sub>	l Пред. откл. ±0,3	Поз. 1 Хомут	Поз. 2 Обкладка	Поз. 3, Винт	Поз. 4 Гайка	Масса, г
25	5					1	1	1	1	
						28-1-Кл-ОСТ 1 12098-75	1-14-ОСТ 1 11526-80	5-14-Кл-ОСТ 1 31529-80	5-Кл-ОСТ 1 33055-80	26,2
	6					1				
						28-2-ОСТ 1 12096-75				17,7
	7		12	24,5		1				
						28-1-Кл-ОСТ 1 12098-75	1-14-ОСТ 1 11528-80			28,5
	8					1				
						28-2-ОСТ 1 12097-75				17,7
28	1					1				
						31-1-ОСТ 1 12096-75				16,3
	2					1				
						31-2-ОСТ 1 12096-75	1-15-ОСТ 1 11529-80	5-14-Ц-ОСТ 1 31529-80	5-Ц-ОСТ 1 33055-80	27,4
	3		13	26,0		1				
						31-1-Ц-ОСТ 1 12098-75	1-15-ОСТ 1 11528-80	5-14-Хим.Пас- ОСТ 1 31533-80	5-Хим.Пас- ОСТ 1 33057-80	29,6
	4					1				
						31-2-ОСТ 1 12096-75				16,0
5					1					
					31-1-Кл-ОСТ 1 12098-75	1-15-ОСТ 1 11526-80	5-14-Кл-ОСТ 1 31529-80	5-Кл-ОСТ 1 33055-80	27,0	
6					1					
					31-2-Кл-ОСТ 1 12096-75	1-15-ОСТ 1 11528-80			18,5	

Инв. № дубликата

Инв. № подлинника

2462

№ изм.

№ изв.

1

8713

Изм. № дубликата	№ изм.	1
Изм. № подлинника	№ изв.	8713
		2462

Продолжение

Размеры в мм

D	Исполнение	Применение	A	A <sub>1</sub>	l Пред. откл. ±0,3	Поз. 1 Хомут	Поз. 2 Обкладка		Поз. 3 Винт	Поз. 4 Гайка	Масса, г
							Количество	Обозначение			
28	7		13	26,0		31-1-Кл-ОСТ 1 12098-75	1-15-ОСТ 1 11528-80	5-14-Кл-ОСТ 1 31529-80	5-Кл-ОСТ 1 33055-80	29,6	
						31-2-Кл-ОСТ 1 12098-75				18,5	
						31-1-ОСТ 1 12097-75					
						31-2-ОСТ 1 12097-75					
30	1		14	27,0	6	33-1-ОСТ 1 12096-75	1-16-ОСТ 1 11529-80	5-14-Ц-ОСТ 1 31529-80	5-Ц-ОСТ 1 33055-80	17,6	
						33-2-ОСТ 1 12096-75				29,2	
						33-1-Ц-ОСТ 1 12098-75					
						33-2-Ц-ОСТ 1 12098-75					
30	4		14	27,0	6	33-1-ОСТ 1 12099-75	1-16-ОСТ 1 11528-80	5-14-Хим.Пас- ОСТ 1 31533-80	5-Хим.Пас- ОСТ 1 33057-80	31,0	
						33-2-ОСТ 1 12099-75				16,7	
						33-1-ОСТ 1 12096-75					
						33-2-ОСТ 1 12096-75					
30	5		14	27,0	6	33-1-Кл-ОСТ 1 12098-75	1-16-ОСТ 1 11526-80			28,3	
						33-2-Кл-ОСТ 1 12098-75					
						33-1-ОСТ 1 12096-75					
						33-2-ОСТ 1 12096-75					
30	6		14	27,0	6	33-1-ОСТ 1 12098-75	1-16-ОСТ 1 11528-80	5-14-Кл-ОСТ 1 31529-80	5-Кл-ОСТ 1 33055-80	19,4	
						33-2-ОСТ 1 12098-75				31,0	
						33-1-Кл-ОСТ 1 12098-75					
						33-2-Кл-ОСТ 1 12098-75					
30	7		14	27,0	6	33-1-ОСТ 1 12097-75	1-16-ОСТ 1 11528-80			19,4	
						33-2-ОСТ 1 12097-75					
						33-1-ОСТ 1 12097-75					
						33-2-ОСТ 1 12097-75					

3. Для обозначения правого и левого (зеркального) зажимного хомута с боковым креплением вводится код:

- для правого - 1;
- для левого - 2.

4. Допускается подрезать длину резиновой обкладки по месту в сборе.

5. Рекомендации по применению зажимных хомутов с боковым креплением приведены в рекомендуемом приложении к настоящему стандарту.

6. Общие технические условия - по ОСТ 1 00615-73.

Пример наименования и обозначения зажимного хомута с боковым креплением размером  $D=28$  мм, исполнения 1, правого:

Хомут 28-1-1-ОСТ 1 12095-75

Ив. № дубликата		№ изм.	1
Ив. № подлинника	2462	№ изв.	8713

ОСТ 1 12095-75 Стр. 16

ПРИЛОЖЕНИЕ  
Рекомендуемое

## Применение зажимных хомутов с боковым креплением

Исполнение	Рабочая среда	Температура эксплуатации, °С	Материал	
			хомута	обкладки
1	Топливо	От минус 50	Д16	ИРП-1078
2		до плюс 150	Ст 20-Ц	
3	Воздух	От минус 60 до плюс 400 (до 1 ч)	12Х17Г9АН4-М	ИРП-1285
4		От минус 50 до плюс 100 (300 ч)	Д16	НО-68-1
5			Ст 20-Кд	
6		От минус 60 до плюс 150	Д16	ИРП-1285
7			Ст 20-Кд	
8			до плюс 250	

1

8713

№ изм.

№ изм.

2462

Ив. № дубликата

Ив. № подлинника



## ЛИСТ РЕГИСТРАЦИИ ИЗМЕНЕНИЙ

№ изм.	Номера страниц				Номер "Изв. об изм."	Подпись	Дата	Срок введения изменения
	изме- ненных	замене- нных	новых	анну- лиро- ванных				
1	1-16		17	—	8713	<i>Лугин</i>	15/10/82	01.01.83

Изм. № дубликата

Изм. № подлинника