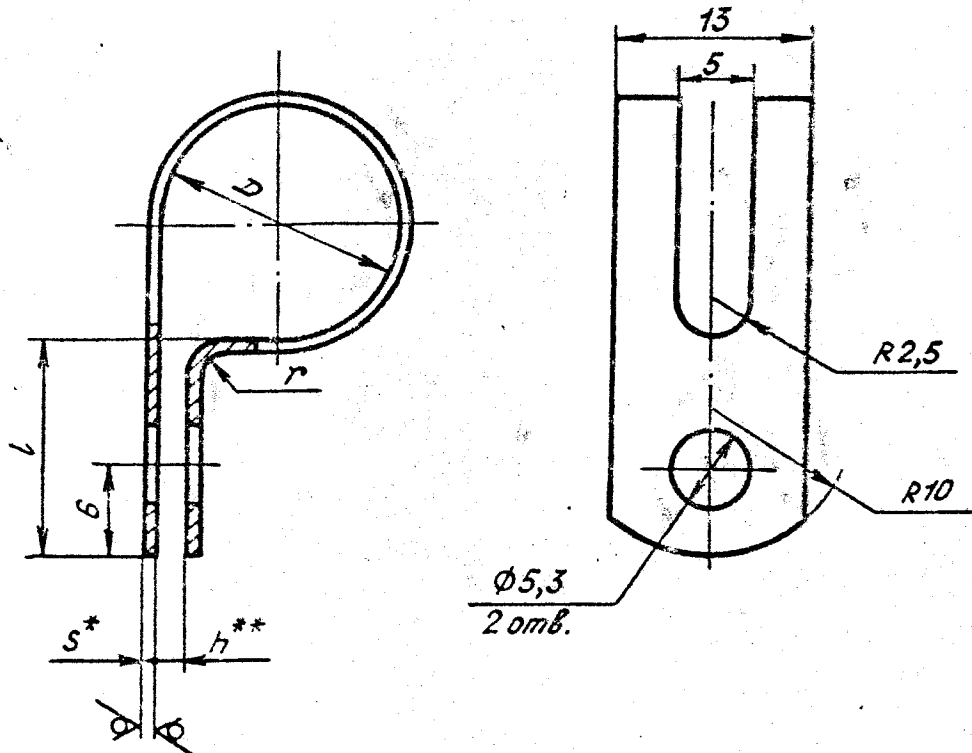


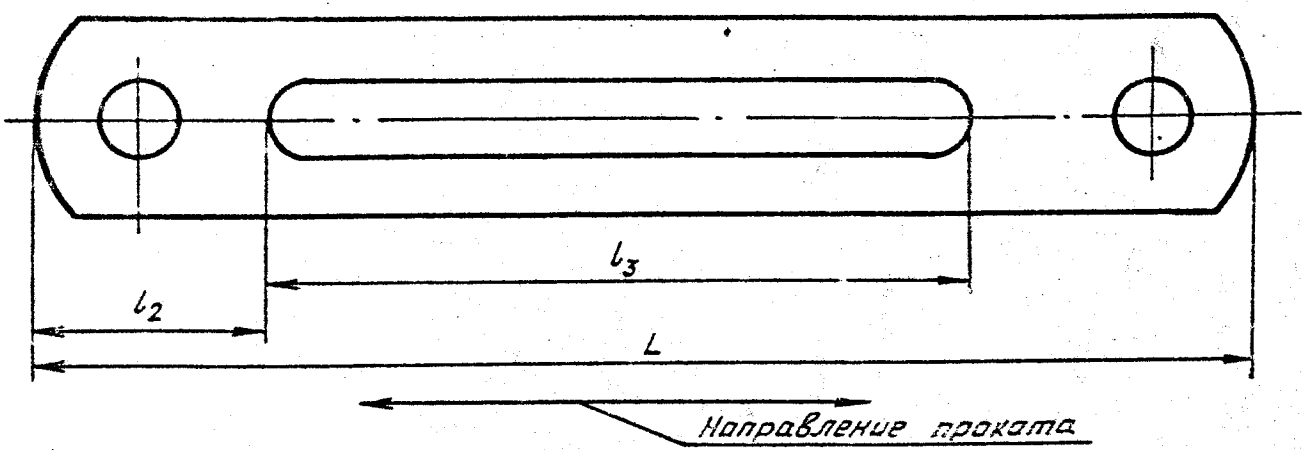


Для хомутов  $D = 4,5 - 15,5$  мм

Rz80/ (✓)



Развертка



Черт. 1

\* Размер для справок.  
 \*\* Размер обеспеч. инстр.

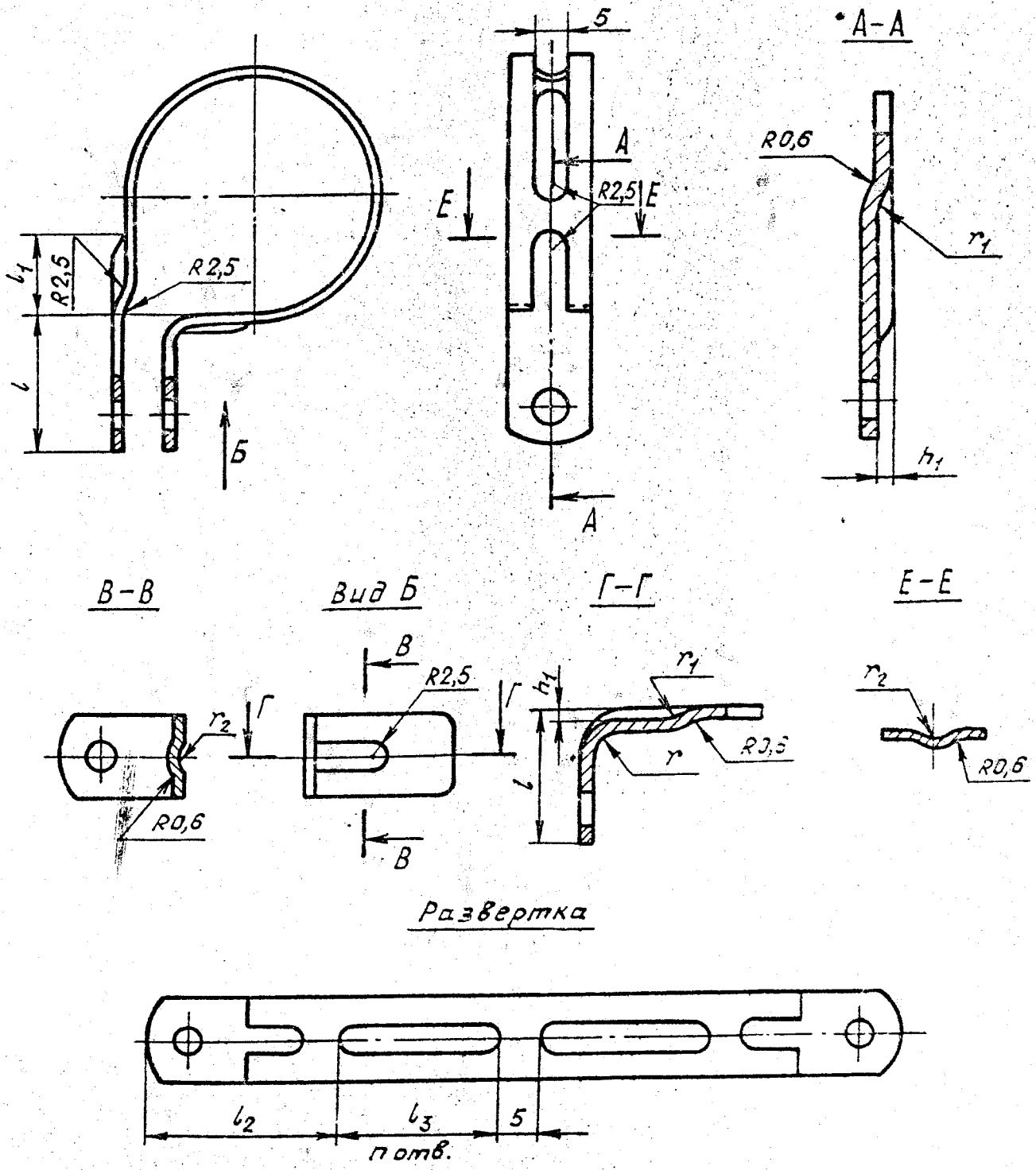
№ изм.  
№ изв.

17

2101

Ив. № дуч. ата  
Ив. № подлинника

Для хомутов  $D=19 - 53$  мм  
Остальное - см. черт. 1



Черт. 2

1	6937
№ изм.	№ изв.

18	2461
Инв. № дус. ата	Инв. № подлинника

Изм. № дуб. ата	
Изм. № подлинника	2401

№ изм.	
№ изв.	

Размеры в мм

D	Применяемость	L	l	Пред. откл. ±0,5	l <sub>1</sub>	Пред. откл. ±2	l <sub>2</sub>	l <sub>3</sub>	h	Пред. откл. ±1,0	h <sub>1</sub>	n	r	r <sub>1</sub>	r <sub>2</sub>	r <sub>3</sub>	S	Масса, г	
																		из алю- миние- вого сплава	из стали
4,5		43,5																1,0	2,8
5,5		46,5																1,2	3,3
6,5		49,5																1,3	3,6
7,5		53,5																1,4	3,9
9,5		59,5		14,5					1,5				1,6					1,6	4,5
11,5		67,5																1,8	5,0
13,5		73,5																2,0	5,6
15,5		79,5																2,2	6,1
19,0		95,0						30				1						3,2	9,0
21,0		102,0				8			4,0									3,4	9,6
23,0		109,0																3,6	10,0
25,0		116,0																3,8	10,6
26,0		118,0					35	40				1						4,4	12,3
27,0		121,0																4,4	12,3
28,0		124,0		17,0	10				5,0		1,2		2,0	4	2,5	0,6		4,5	12,6
29,0		128,0																4,6	12,8
31,0		135,0																4,9	13,7
32,0		138,0						30				2						5,0	14,0
33,0		141,0																5,1	14,2
34,0		145,0																5,2	14,8



