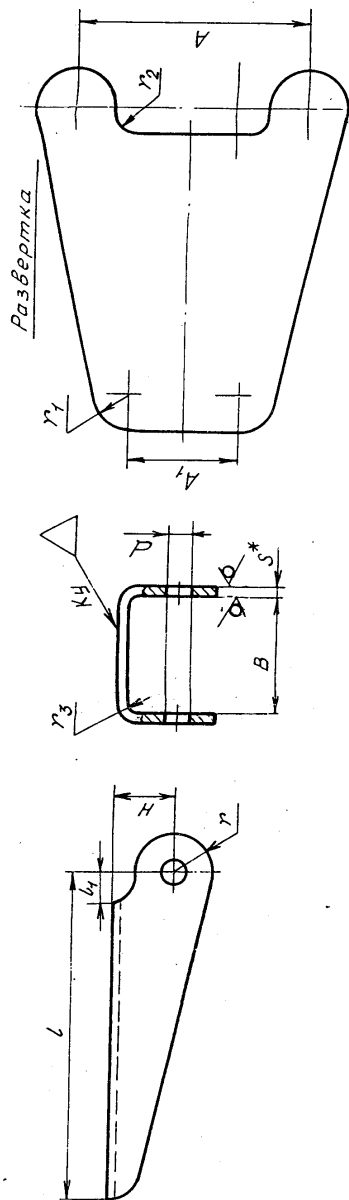


$\sqrt{Ra 6,3}$ (✓)



Размеры, мм

| Типо-размер | Код ОКП | A | A1 | B | l | l4 | H | S | d | r | r1 | r2 | r3 | Масса, кг |
|-------------|-----------------|------|----|----|----|----|----|-----|-----|---|----|----|-----|-----------|
| 1 | 75 9569 5261 10 | 20,7 | 7 | 8 | 24 | | 7 | 1,0 | 2,7 | 5 | 4 | | 1,0 | 0,006 |
| 2 | 75 9569 5262 09 | 25,5 | 10 | 11 | 30 | 3 | 8 | 1,2 | 3,1 | 6 | 5 | 2 | 1,2 | 0,008 |
| 3 | 75 9569 5263 08 | 28,1 | 11 | 12 | 36 | | 9 | 1,5 | | | | | | |
| 4 | 75 9569 5264 07 | 33,1 | 14 | 15 | 45 | | 10 | 1,5 | 4,1 | 7 | 7 | 3 | 1,5 | 0,020 |
| 5 | 75 9569 5265 06 | 37,6 | 16 | 18 | 56 | 4 | 11 | | | | | | | |
| 6 | 75 9569 5266 05 | 45,6 | 22 | 24 | 65 | 6 | 12 | 2,0 | 5,2 | 8 | | 4 | 2,0 | 0,047 |

2. Материал: сталь 20 по ГОСТ 16523-97.

3. Неуказанные предельные отклонения размеров, формы и расположения поверхностей - по ОСТ 1 00022-80.

4. Покрытие: Кп15,хр.**

5. Маркировать обозначение на бирке.

Пример наименования и обозначения защелки типоразмера 6:
Зашелка 6-ОСТ 1 11944-75

* Размер для справок.

** По действующему в отрасли документу.

| | | | | |
|---------|---|-------|-------|-------|
| Лит.зм. | 1 | 12238 | 13033 | 13119 |
| № изв. | 1 | 12238 | 13033 | 13119 |
| | 2 | | | |
| | 3 | | | |

| | |
|------------------|------|
| Ив. № дубликата | |
| Ив. № подлинника | 2444 |

ЛИСТ РЕГИСТРАЦИИ ИЗМЕНЕНИЙ

| Номер изме- нения | Номер листа (страницы) | | | | Номер доку- мента | Подпись | Дата внесе- ния изм. | Дата введения изм. |
|---------------------------------------|------------------------|------------------|--------|---------------------------|-------------------------|---------|-------------------------------|--------------------------|
| | изме- ненного | замене- нного | нового | аннули- рован- ного | | | | |
| Переиздан с учетом изменений 1, 2, 3. | | | | | | | | |

Инв. №: дубликата

Инв. №: подлинника

2444