

УДК 621.882.6:629.7

Группа Д15

# АВИАЦИОННЫЙ СТАНДАРТ

ОСТ 1 11880-74

ВИНТЫ

Конструкция и размеры

На 5 страницах

Взамен 4662А

ОКП 75 9560

Распоряжением Министерства от 16 декабря 1974 г.

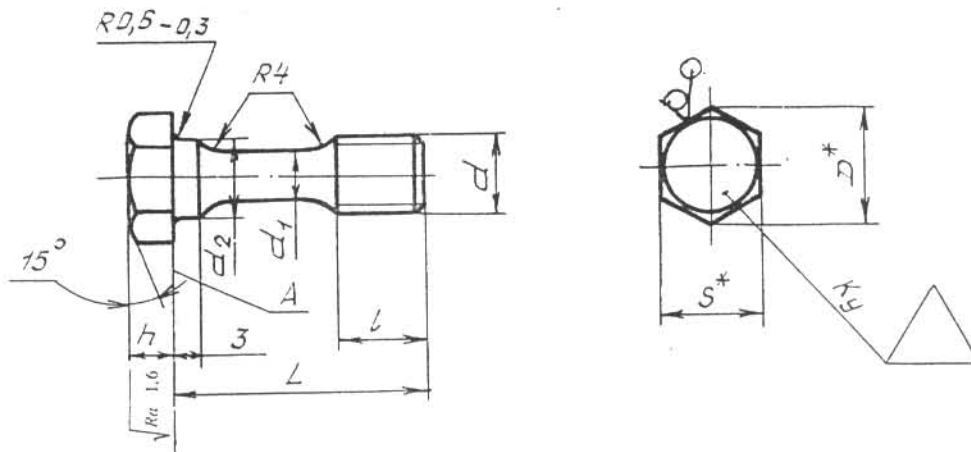
№ 087-16

дата введения 1 июля 1975 г.

1. Конструкция, размеры и коды ОКП винтов должны соответствовать указанным на чертеже и в таблице.

№ изм.	1	2	3	4
№ изв.	7625	8821	10981	13160

№ дубликата	2147
№ подлинника	

$\sqrt{Ra 3,2 (V)}$ 

Размеры, мм

Типо-размер	Код ОКП	D	d	d <sub>1</sub>	d <sub>2</sub>	L	l	h	S	Масса, кг
1	75 9566 1001 04	11,5	M6	3,5	6	23	5	3	10	0,012
	75 9566 1006 10									
2	75 9566 1002 03	16,2	M10	7,5	10	34	12	6	14	0,020
	75 9566 1007 09									
3	75 9566 1003 02	19,6	M12x1,5	9,5	12	43	14	7	17	0,036
	75 9566 1008 08									
4	75 9566 1004 01	21,9	M14x1,5	11,5	14	48	18	8	19	0,042
	75 9566 1009 07									
5	75 9566 1005 00	21,9	M14x1,5	11,5	14	55	18	8	19	0,067
	75 9566 1010 03									

2. Материал: сталь 10X11H23T3MP(X12H22T3MP, ЭП33) по ТУ 14-1-3957-85.

3. Термическая обработка:  $\sigma_{Bp} \geq 1000$  МПа (100 кгс/мм<sup>2</sup>), группа контроля 2а ОСТ 1 00021-78\*\*.

4. Резьба - по ОСТ 1 00105-83, поле допуска бе.

5. Фаски резьбы - по ОСТ 1 00010-81.

6. Биение поверхности А относительно среднего диаметра резьбы - не более, 0,08 мм.

\* Размеры для справок.

\*\* По действующим в отрасли документам.

7. Неуказанные предельные отклонения размеров, формы и расположения поверхностей - по ОСТ 1 00022-80.

8. Покрытие\* : Ср. 3-5.

9. Маркировать обозначение на таре-упаковке для партии деталей.

10. Таблица соответствия винтов по настоящему стандарту винтам по нормам 4662А приведена в справочном приложении.

11. Технические условия - по ОСТ 1 00744-74

12. Для условного обозначения винтов с медным покрытием принят код 1.

Пример наименования и обозначения винта типоразмера 3 с серебряным покрытием:

Винт 3-ОСТ 1 11880-74

То же, с медным покрытием:

Винт 3-1-ОСТ 1 11880-74

Лит. изм.	2	3
№ изм.	8821	10981

2147

Инв. № дубликата

Инв. № подлинника

\* По действующим в отрасли документам.

Таблица соответствия винтов по настоящему стандарту винтам  
по нормам 4662А

Обозначение	
по стандарту	по нормам
2-ОСТ 1 11880-74	4662А-1
3-ОСТ 1 11880-74	4662А-2
4-ОСТ 1 11880-74	4662А-3
5-ОСТ 1 11880-74	4662А-4

Лит. изм. 2  
№ изв. 8821

2147

Изм. № дубликата  
Изм. № подлинника

## ЛИСТ РЕГИСТРАЦИИ ИЗМЕНЕНИЙ

Номер изме- нения	Номер листа (страницы)				Номер доку- мента	Подпись	Дата вне- сения изм.	Дата введе- ния изм.
	изме- ненного	заме- ненного	нового	аннули- рован- ного				
Перездан с учетом изменения № 1, 2, 3, 4.								

Инв. № дубликата	
Инв. № подлинника	2147