

УДК 621.885.7:629.7

Группа Д15

# ОТРАСЛЕВОЙ СТАНДАРТ

**ОСТ 1 11878-74**

## ХОМУТЫ ДВУХКОЛОДОЧНЫЕ Конструкция и размеры

На 6 страницах

Взамен 4660А

Проверено в 1982 г.

Проверено в 1988 г.

ОКП 75 9560

Распоряжением Министерства от 16 декабря 1974 г. № 087-16  
срок введения установлен с 1 июля 1975 г.

Несоблюдение стандарта преследуется по закону

1. Настоящий стандарт распространяется на двухколодочные хомуты, предназначенные для крепления приводных агрегатов на изделии.
2. Конструкция, размеры и коды ОКП хомутов должны соответствовать указанным на чертеже и в таблице.

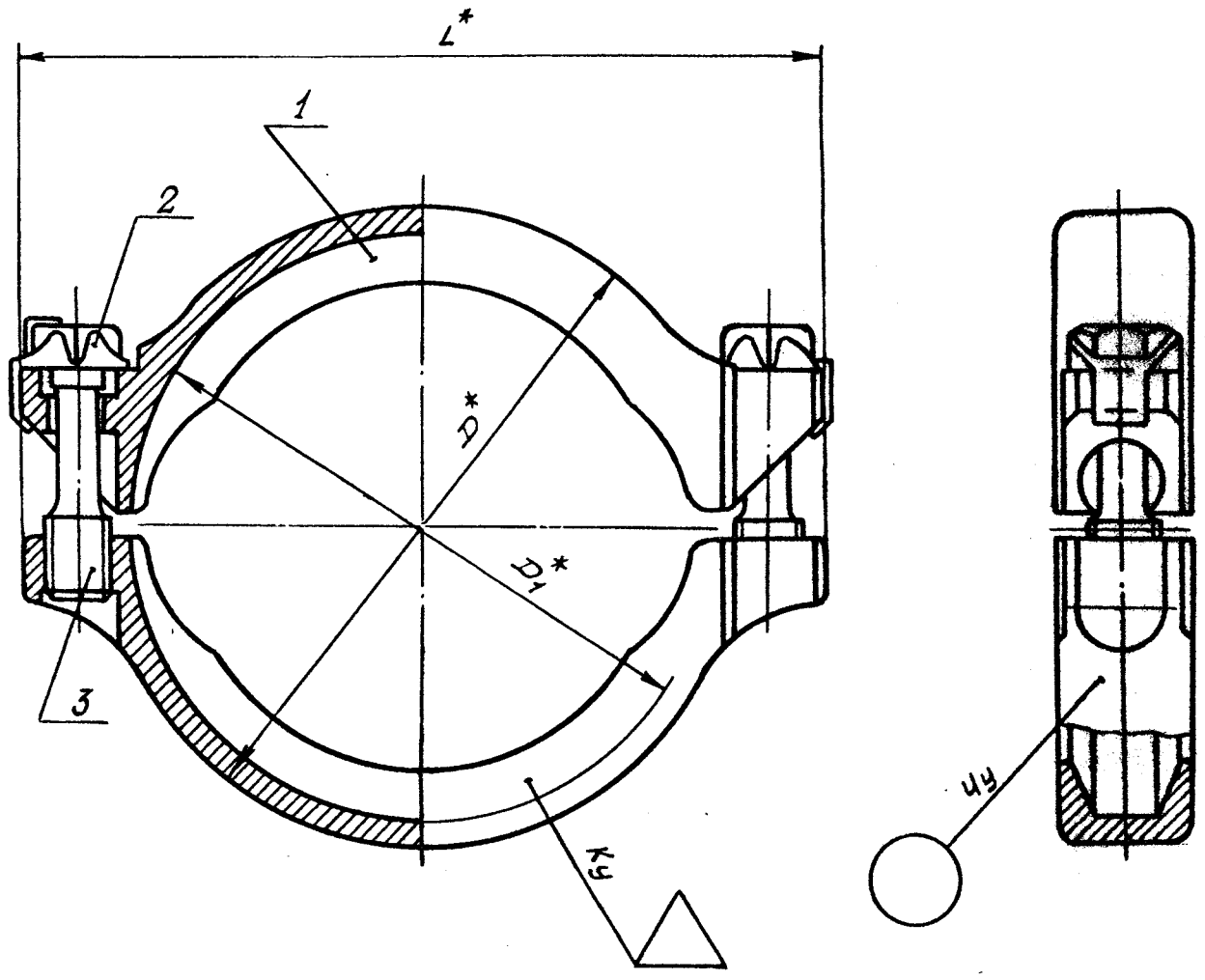
Издание официальное

ГР 3893 от 21.01.74

Перепечатка воспрещена

Лит.изм.	1	2	3	4
№ изв.	7382	7626	8821	10981

Ив. № дубликата	
Ив. № подлинника	2145



\* Размеры для справок.

Лит.изм.	
№ изв.	

Инв. № дубликата	
Инв. № подлинника	2145

Инв. № дубликата				
Инв. № подлинника	2145			
Лит. изм.	1	3	4	
№ изв.	7382	8821	10981	

Размеры, мм

Типо-размер	Код ОКП	D	D <sub>1</sub>	L	Поз. 1 Колодки	Поз. 2 Шайба	Поз. 3 Винт	Масса, кг		
									Количество	
									Обозначение	
1	75 9566 0101 05	59	54	75	1-ОСТ 1 11879-74	6-Хим.Пас.-	1-1-ОСТ 1 11880-74	0,125		
2	75 9566 0102 04	74	68	98	2-ОСТ 1 11879-74	ОСТ 1 34527-80	1-ОСТ 1 11880-74	0,138		
3	75 9566 0103 03	89	83	115	3-ОСТ 1 11879-74	10-Хим.Пас.-	2-1-ОСТ 1 11880-74	0,187		
4	75 9566 0104 02	111	103	138	4-ОСТ 1 11879-74	ОСТ 1 34527-80	2-ОСТ 1 11880-74	0,239		
5	75 9566 0105 01	142	133	175	5-ОСТ 1 11879-74		3-1-ОСТ 1 11880-74	0,419		
6	75 9566 0106 00				6-ОСТ 1 11879-74		3-ОСТ 1 11880-74	0,359		
7	75 9566 0107 10	154	148	202	7-ОСТ 1 11879-74	12-Хим.Пас.-		0,333		
8	75 9566 0108 09				8-ОСТ 1 11879-74	ОСТ 1 34527-80	4-1-ОСТ 1 11880-74	0,403		
9	75 9566 0109 08	177	168	208	9-ОСТ 1 11879-74			0,489		
10	75 9566 0110 04				10-ОСТ 1 11879-74		4-ОСТ 1 11880-74	0,433		
11	75 9566 0111 03	203	193	238	11-ОСТ 1 11879-74	14-Хим.Пас.-	5-1-ОСТ 1 11880-74	0,687		
12	75 9566 0112 02	243	233	278	12-ОСТ 1 11879-74	ОСТ 1 34527-80	5-ОСТ 1 11880-74	0,780		





