

УДК 62-762.444

Группа ПО4

# ОТРАСЛЕВЫЕ СТАНДАРТЫ

## ПРОКЛАДКИ Конструкция и размеры

ОСТ 1 11802-74  
ОСТ 1 11803-74  
ОСТ 1 11804-74  
ОСТ 1 11805-74

На 10 страницах

Взамен 4219А - 4224А

Проверено в 1986 г.

Срок действия установлен до 01.01.98

Распоряжением Министерства от 12 ноября 1974 г.

№ 037-16

срок введения установлен с 1 июля 1975 г.

Несоблюдение стандарта преследуется по закону

Настоящие стандарты распространяются на круглые прокладки, применяемые в приборах, и устанавливают три исполнения прокладок.

Дат. изм.	1	2	3	4
№ изм.	6656	7702	8023	10397

Изм. № дубликата	
Изм. № подлинника	2082*

Издание официальное

ГР 3795 от 22.11.74

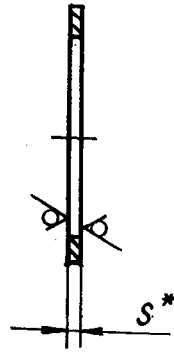
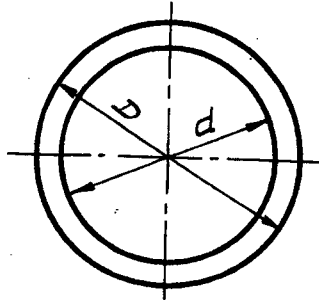
Перепечатка воспрещена

1. Конструкция и размеры прокладок должны соответствовать указанным:

- для исполнения 1 - на черт. 1 и в табл. 1;
- для исполнения 2 - на черт. 2 и в табл. 2;
- для исполнения 3 - на черт. 3 и в табл. 2.

Исполнение 1

12,5/ (✓)\*\*



Черт. 1

Таблица 1

Размеры, мм

Типо-размер	Применяемость	d	D	S	Масса 1000 шт. стальных прокладок, кг
1		1,1	2,5	0,05	0,0015
2				0,10	0,0030
3				0,20	0,0060
4		1,6	3,0	0,05	0,0020
5				0,10	0,0040
6				0,20	0,0080
7		1,8	3,0	0,05	0,0017
8				0,10	0,0036
9				0,20	0,0072
10		2,0	3,2	0,05	0,0019
11				0,10	0,0038
12				0,20	0,0076
13		2,0	4,0	0,05	0,0035
14				0,10	0,0070
15				0,20	0,0140
16		2,0	5,0	0,05	0,0064
17				0,10	0,0128
18				0,20	0,0256

\* Размер для справок.

\*\* Для прокладок из стали 12X18H10T шероховатость поверхности - 3,2/ (✓)

Лит. изм.	2	4
№ изв.	7702	10397
Ив. № дубликата	2062	
Ив. № подлинника		

## ОСТ 111802-74—ОСТ 111805-74 Стр. 3

Продолжение табл. 1

Размеры, мм

Типо-размер	Применяемость	$d$	$D$	$S$	Масса 1000 шт. стальных прокладок, кг
19		2,2	4,0	0,05	0,0030
20				0,10	0,0061
21				0,20	0,0121
22			5,0	0,05	0,0060
23				0,10	0,0120
24				0,20	0,0240
25			6,0	0,05	0,0095
26				0,10	0,0190
27				0,20	0,0380
28			2,5	4,0	0,05
29		0,10			0,0060
30		0,20			0,0120
31		5,0		0,05	0,0058
32				0,10	0,0116
33				0,20	0,0232
34		6,0		0,05	0,0092
35				0,10	0,0184
36				0,20	0,0368
37		2,8		4,0	0,05
38			0,10		0,0050
39			0,20		0,0100
40			5,0	0,05	0,0055
41				0,10	0,0110
42				0,20	0,0220
43			3,0	0,05	0,0049
44				0,10	0,0098
45				0,20	0,0196
46			6,0	0,05	0,0082
47		0,10		0,0164	
48		0,20		0,0328	
49		3,2	5,0	0,05	0,0045
50				0,10	0,0090
51				0,20	0,0180
52			6,0	0,05	0,0080
53				0,10	0,0160
54				0,20	0,0320

Лит.изм. 4  
№ изв. 10397Инв. № дубликата  
Инв. № подлинника 20624

Продолжение табл. 1  
Размеры, мм

Типо-размер	Применяемость	$d$	$D$	$S$	Масса 1000 шт. стальных прокладок, кг
55		3,5	6,0	0,05	0,0074
56				0,10	0,0147
57				0,20	0,0294
58		4,0		0,05	0,0060
59				0,10	0,0120
60				0,20	0,0240
61		4,0	8,0	0,05	0,0147
62				0,10	0,0294
63				0,20	0,0588
64		4,2	6,0	0,05	0,0055
65				0,10	0,0110
66				0,20	0,0220
67			7,0	0,05	0,0095
68				0,10	0,0190
69				0,20	0,0380
70		4,5	6,0	0,05	0,0050
71				0,10	0,0100
72				0,20	0,0200
73			8,0	0,05	0,0130
74				0,10	0,0270
75				0,20	0,0540
76		5,0	7,0	0,05	0,0073
77				0,10	0,0147
78				0,20	0,0294
79				0,05	0,0065
80				0,10	0,0130
81				0,20	0,0260
82		5,3	8,0	0,05	0,0110
83				0,10	0,0220
84				0,20	0,0440
85			10,0	0,05	0,0220
86				0,10	0,0440
87				0,20	0,0880
88		5,6	9,0	0,05	0,0150
89				0,10	0,0300
90				0,20	0,0600

Лит. изм. 1  
№ изв. 10397Инв. № дубликата  
Инв. № подлинника 20624

## ОСТ 11802-74-ОСТ 11805-74 Стр. 5

Продолжение табл. 1  
Размеры, мм

Типо-размер	Применяемость	d	D	S	Масса 1000 шт. стальных прокладок, кг	
91		6,3	9,0	0,05	0,0130	
92				0,10	0,0260	
93				0,20	0,0520	
94			7,3	10,0	0,05	0,0180
95					0,10	0,0360
96					0,20	0,0720
97		0,05			0,0140	
98		8,0	12,0	0,10	0,0280	
99				0,20	0,0560	
100				0,05	0,0110	
101		9,0	14,0	0,10	0,0220	
102				0,20	0,0440	
103				0,05	0,0250	
104			16,0	18,0	0,10	0,0500
105					0,20	0,1000
106					0,05	0,0350
107		10,0	20,0	0,10	0,0700	
108				0,20	0,1400	
109				0,05	0,0530	
110				0,10	0,1060	
111		12,0	16,0	0,20	0,2120	
112				0,05	0,0140	
113				0,10	0,0280	
114		14,0	12,0	0,20	0,0560	
115				0,05	0,0340	
116				0,10	0,0680	
117			18,0	14,0	0,20	0,1360
118					0,05	0,0190
119					0,10	0,0380
120		16,0	18,0	0,20	0,0760	
121				0,10	0,0780	
122				0,20	0,1560	
123		14,0	20,0	0,50	0,3920	
124				0,10	0,0880	
125				0,20	0,1760	

Лит.изм. 4

№ изв. 10897

Изм. № дубликата

Изм. № подлинника 20624

Продолжение табл. 1

Размеры, мм

Типо- размер	Применяемость	d	D	S	Масса 1000 шт. стальных прокладок, кг	
126		16,0	20,0	0,50	0,4400	
127				0,10	0,1070	
128			22,0	0,20	0,2140	
129				0,50	0,5350	
130			25,0	0,10	0,1260	
131				0,20	0,2520	
132				0,50	0,6300	
133			18,0	22,0	0,10	0,0980
134					0,20	0,1960
135				0,50	0,4900	
136		20,0	25,0	0,10	0,1370	
137				0,20	0,2740	
138		0,50		0,6850		
139		22,0	25,0	0,10	0,0860	
140				0,20	0,1740	
141				0,50	0,4300	
142		25,0	28,0	0,10	0,0970	
143				0,20	0,1940	
144		28,0	32,0	0,50	0,4850	
145				0,10	0,1470	
146				0,20	0,2940	
147		30,0	36,0	0,50	0,7350	
148				0,10	0,2420	
149				0,20	0,4840	
150				0,50	1,2100	

Лит. изм.

4

№ изв.

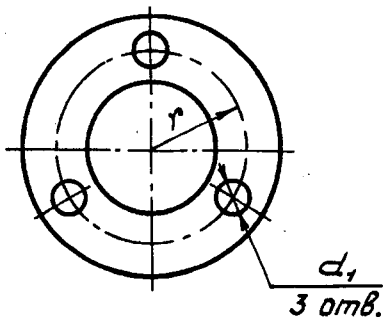
10397

Инд. № дубликата

Инд. № подлинника

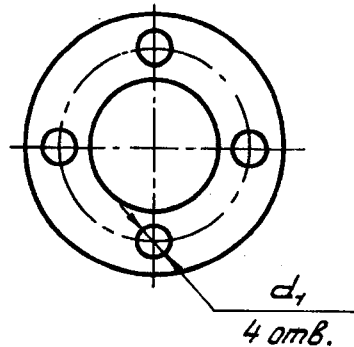
-2062 ч

Исполнение 2  
Остальное - см. черт. 1



Черт. 2

Исполнение 3  
Остальное - см. черт. 1 и 2



Черт. 3

Размеры, мм

Таблица 2

Типо-размер	Применяемость	d	d <sub>1</sub>	D	r Пред. откл. ±0,1	S	Масса 1000 шт. стальных прокладок, кг		
							Исполнение 2	Исполнение 3	
1		6,3	1,8	15	5,0	0,05	0,053	0,052	
2						0,10	0,106	0,105	
3						0,20	0,212	0,210	
4						0,05	0,082	0,081	
5			2,2	20		0,10	0,165	0,162	
6						0,20	0,330	0,324	
7						0,05	0,101	0,099	
8						0,10	0,203	0,198	
9						0,20	0,406	0,396	
10						7,3	22	5,6	0,05
11		0,10	0,254	0,252					
12		0,20	0,508	0,504					
13		14	14	0,05	0,035				0,034
14				0,10	0,070				0,068
15				0,20	0,140				0,136
16				16	6,0				0,05
17		0,10	0,106						0,104
18		1,8	18	6,7	0,20	0,212	0,208		
19					0,05	0,074	0,073		
20					0,10	0,148	0,146		
21					0,20	0,296	0,292		
22				10,5	7,5	0,05	0,062	0,061	
23						0,10	0,124	0,122	
24						0,20	0,248	0,244	

Лит. изм. 1  
№ изв. 10397

Име. № дубликата  
Име. № подлинника  
2002

Продолжение табл. 2

Размеры, мм

Типо- размер	Применяемость	d	d <sub>1</sub>	D	r Пред. откл. ±0,1	S	Масса 1000 шт. стальных прокладок, кг		
							Испол- нение 2	Испол- нение 3	
25		10,5	1,8	20	7,5	0,05	0,086	0,085	
26						0,10	0,172	0,170	
27						0,20	0,344	0,340	
28				22	8,0	0,10	0,223	0,221	
29						0,20	0,446	0,442	
30						0,50	1,115	1,105	
31		12,5	/	20	9,0	0,10	0,140	0,137	
32						0,20	0,280	0,274	
33						0,50	0,700	0,685	
34				25	11,0	0,10	0,291	0,278	
35						0,20	0,582	0,556	
36						0,50	1,455	1,390	
37		16,5	2,2	25	11,0	0,10	0,204	0,203	
38						0,20	0,408	0,406	
39						0,50	1,020	1,015	
40				28	12,0	0,10	0,304	0,301	
41						0,20	0,608	0,602	
42						0,50	1,520	1,505	
43		18,0	30	12,0	0,10	0,344	0,341		
44					0,20	0,688	0,682		
45					0,50	1,720	1,705		
46		19,0	32	12,0	0,10	0,397	0,394		
47					0,20	0,794	0,788		
48					0,50	1,985	1,970		
49		20,0	34	14,5	0,10	0,449	0,444		
50					0,20	0,794	0,788		
51					0,50	1,985	1,970		
52		22,0	2,8	40	16,0	0,10	0,669	0,664	
53						0,20	1,338	1,328	
54						0,50	3,345	3,320	
55				25,0	45	18,5	0,10	0,582	0,578
56							0,20	1,164	1,156
57							0,50	2,910	2,890
58		30,0	45	18,5	0,20	1,348	1,340		
59					0,50	3,370	3,349		

Лит. изм. 4

№ изв. 10397

Изм. № дубликата

Изм. № подлинника

-20162 6



Примечание. Для определения массы прокладок, изготавливаемых из других материалов, значения массы, указанные в табл. 1 и 2, должны быть умножены на коэффициенты: 0,356 - для алюминиевого сплава; 1,100 - для латуни; 1,080 - для бронзы.

2. Материал:

- сталь 12Х18Н10Т ГОСТ 4986-79;
- фольга алюминиевая АД1 ГОСТ 618-73 для прокладок с толщиной от 0,05 до 0,20 мм и алюминий АД1Н ГОСТ 21631-76 и ГОСТ 13726-78 для прокладок с толщиной 0,5 мм;
- латунь Л63Т ГОСТ 2208-75;
- бронза БрКМц3-1-Т ГОСТ 4748-70 для исполнения 1.

3. Неуказанные предельные отклонения размеров, формы и расположения поверхностей - по ОСТ 1 00022-80.

4. Покрытие\*:

- Хим.Окс - для прокладок из алюминиевого сплава;
- Хим.Пас - для прокладок из стали 12Х18Н10Т, латуни Л63Т и бронзы БрКМц3-1-Т.

Прокладки из алюминиевого сплава толщиной до 0,2 мм допускается не покрывать.

Прокладки из латуни Л63Т допускается покрывать в заготовках (полосах).

5. Маркировать обозначение и клеймить окончательную приемку на бирке для партии деталей.

6. Упаковка и хранение - по ОСТ 1 31101-80.

Пример наименования и обозначения прокладки исполнения 1, типоразмера 12, из стали 12Х18Н10Т:

Прокладка 1-12-ОСТ 1 11802-74

То же, из алюминиевого сплава:

Прокладка 1-12-ОСТ 1 11803-74

То же, из латуни Л63Т:

Прокладка 1-12-ОСТ 1 11804-74

То же, из бронзы БрКМц3-1-Т:

Прокладка 1-12-ОСТ 1 11805-74

№ изм.	1	2	3	4
№ изв.	6656	7702	8023	10897

Име. № дубликата	
Име. № подлинника	2062

\* По действующему в отрасли документу.

