



ГОСУДАРСТВЕННЫЙ
 ИНСТИТУТ СТАНДАРТОВ
 СССР
 Москва

Зарегистрировано и введено в реестр
 государственной регистрации
 15.02.77 за № 2026246

УДК 669.415-42

А15
 Группа F88

ОТРАСЛЕВОЙ СТАНДАРТ

ОСТ 1 11756-76
 ОСТ 1 11757-76

ПРОФИЛИ ИЗ АЛЮМИНИЕВЫХ СПЛАВОВ С ПЛАВАЮЩИМИ САМОКОНТРЯЩИМИСЯ ГАЙКАМИ

На 5 страницах

Конструкция и размеры

Введен впервые

Распоряжением Министерства от 21 декабря 1976 года № 087-16/8
 срок введения установлен с 1 января 1978 года

Несоблюдение стандарта преследуется по закону

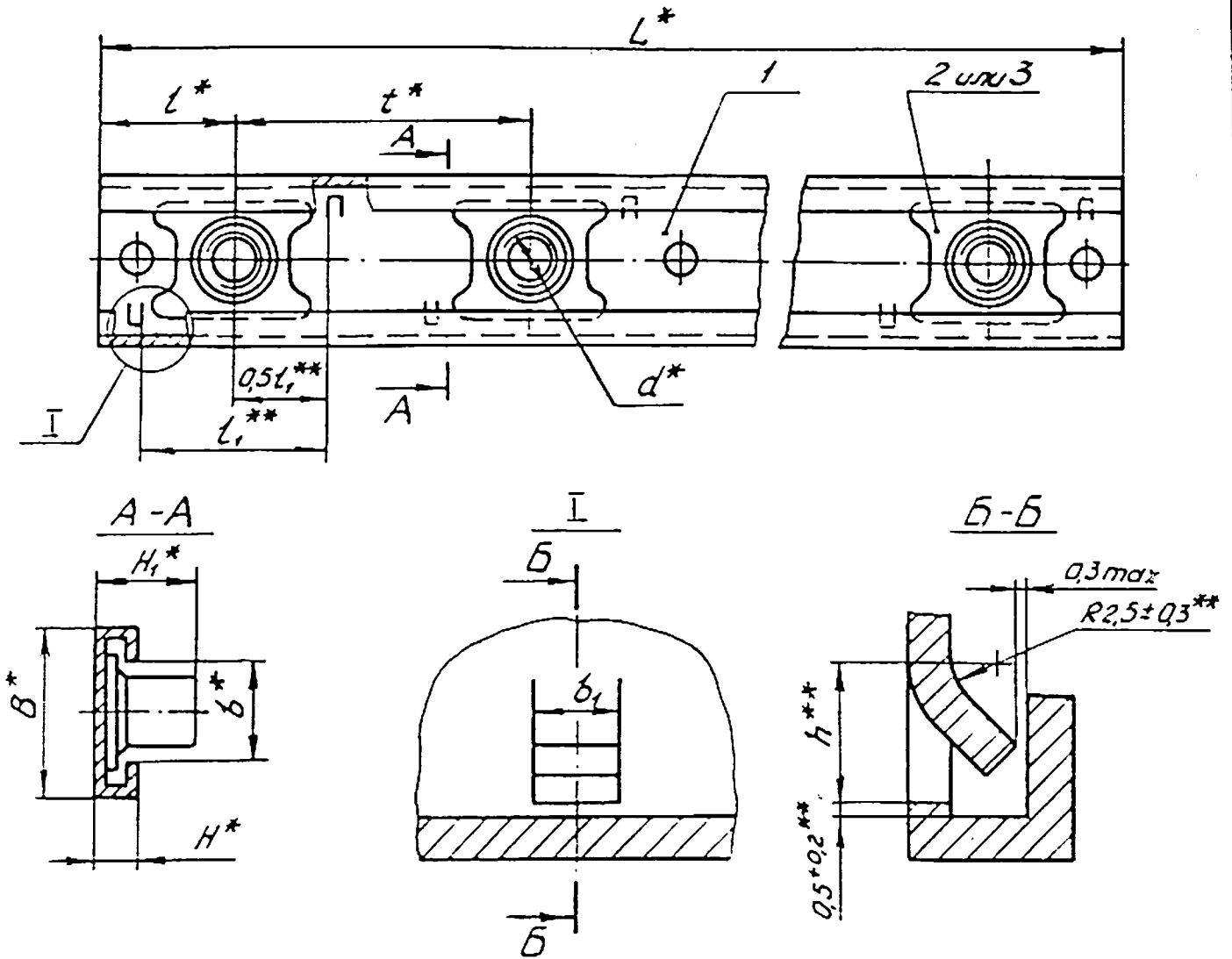
1. Настоящий стандарт распространяется на профили из алюминиевых сплавов с плавающими самоконтрящимися гайками, предназначенные для эксплуатации при температуре до 100°С – для профилей из материала Д16ЧТ, до 200°С – для профилей из материала АК4-1ЧТ.

2. Конструкция и размеры профилей должны соответствовать указанным на черт.1 и 2 и в табл.1 и 2.

№ изм.
 № изд.

Изм. № дубликата
 Изм. № подлинника

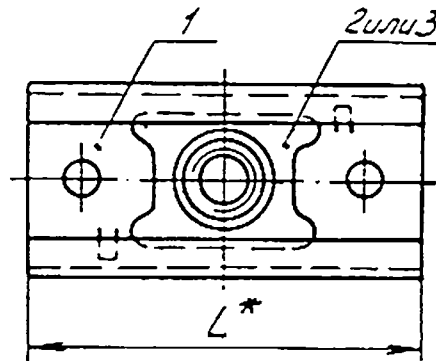
ГРУППОВАЯ ПОСТАНОВКА ГАЕК



Черт.1

ОДИНОЧНАЯ ПОСТАНОВКА ГАЙКИ

Остальное - см.черт.1



Черт.2

* Размеры для справок

** Размеры обеспеч. ввстр.

№ изм.

№ изв.

58

Изм. № дубликата

Изм. № подлинника

Т а б л и ц а 1

мм

d	Применяемость*				t	l	L ₁ Пред. откл. ±0,1	H	H ₁	h	B	b	b ₁ Пред. откл. -0,1
	AK4-1чГ		Д18чГ										
	1	2	1	2									
M4					22	13,0	12	2,7	5,3	2,4	11,1	6,9	1,8
					25								
					30								
					35								
					40								
M5					25	14,0	13	6,1			12,3	7,5	
					30								
					35								
					40								
					45								
					50								
M6					25	15,0	14	3,0	7,3	3,0	13,5	8,7	2,0
					30								
					35								
					40								
					45								
					50								
M8					30	16,5	18	4,0	8,7	4,2	16,4	11,2	
					35								
					40								
					45								
					50								
					60								

№ изм.
№ изв.

58

Изм. № дубликата
Изм. № подлинника

* 1-я колонка - для профилей с одиночной постановкой гайки,
2-я колонка - для профилей с групповой постановкой гаек.

Т а б л и ц а 2

d	Поз.1 Профиль		Поз.2 Гайка		Поз.3 Гайка	
	К о л и ч е с т в о					
	Обозначение		Марка мате- риала	Обозначение	Марка мате- риала	Обозначение
M4	для групповой поста - новки гаек	для одиночной по- становки гайки	AK4-1чТ	4-Кл-ОСТ1 37000-76		4-Кл-ОСТ1 11760-76
	8-т - L - ОСТ1 11758-76	8-ОСТ1 11758-76	Д16чТ	4-Ц-ОСТ1 37000-76		4-Ц-ОСТ1 11760-76
M5	8-т - L - ОСТ1 11759-76	8-ОСТ1 11759-76	Д16чТ	4-Кл-ОСТ1 37000-76	18ХСН	4-Кл-ОСТ1 11760-76
	7-т - L - ОСТ1 11758-76	7-ОСТ1 11758-76	AK4-1чТ	5-Кл-ОСТ1 37000-76		5-Кл-ОСТ1 11760-76
M6	7-т - L - ОСТ1 11759-76	7-ОСТ1 11759-76	Д16чТ	5-Ц-ОСТ1 37000-76	20ХГСА	5-Ц-ОСТ1 11760-76
	8-т - L - ОСТ1 11758-76	8-ОСТ1 11758-76	AK4-1чТ	5-Кл-ОСТ1 37000-76		5-Кл-ОСТ1 11760-76
M8	8-т - L - ОСТ1 11759-76	8-ОСТ1 11759-76	Д16чТ	5-Ц-ОСТ1 37000-76		5-Ц-ОСТ1 11760-76
	10-т - L - ОСТ1 11758-76	10-ОСТ1 11758-76	AK4-1чТ	6-Кл-ОСТ1 37000-76		6-Кл-ОСТ1 11760-76
M8	10-т - L - ОСТ1 11759-76	10-ОСТ1 11759-76	Д16чТ	6-Ц-ОСТ1 37000-76		6-Ц-ОСТ1 11760-76
	8-т - L - ОСТ1 11758-76	8-ОСТ1 11758-76	AK4-1чТ	6-Кл-ОСТ1 37000-76		6-Кл-ОСТ1 11760-76
M8	8-т - L - ОСТ1 11759-76	8-ОСТ1 11759-76	Д16чТ	8-Кл-ОСТ1 37000-76		8-Кл-ОСТ1 11760-76
	10-т - L - ОСТ1 11758-76	10-ОСТ1 11758-76	AK4-1чТ	8-Ц-ОСТ1 37000-76		8-Ц-ОСТ1 11760-76
M8	10-т - L - ОСТ1 11759-76	10-ОСТ1 11759-76	Д16чТ	8-Кл-ОСТ1 37000-76		8-Кл-ОСТ1 11760-76
	8-т - L - ОСТ1 11758-76	8-ОСТ1 11758-76	AK4-1чТ	8-Ц-ОСТ1 37000-76		8-Ц-ОСТ1 11760-76

П р и м е ч а н и е . Гайка поз.3 применяется взамен гайки поз.2 и наоборот.

3. Размер L - по ОСТ 1 11758-76, ОСТ 1 11759-76.

4. Допускается подмятие основания профиля в зоне просечки упоров на глубину не более 0,15 мм.

5. Шаг отверстий под заклепки для крепления профиля на объекте должен быть не более:

- 80 мм для профиля с гайками М4;
- 100 мм для профиля с гайками М5;
- 120 мм для профиля с гайками М6;
- 150 мм для профиля с гайками М8.

6. Маркировать обозначение и клеймить окончательную приёмку на бирке.

Пример наименования и обозначения профиля из алюминиевого сплава АК4-1чТ длиной $L = 803$ мм с плавающими самоконтрящимися гайками (групповая постанова) с резьбой М8, кадмированными, установленными с шагом $t = 35$ мм:

Профиль 8-Кд-35-803-ОСТ 1 11758-76

То же, из алюминиевого сплава АК4-1чТ с цинкованными гайками:

Профиль 8-Ц-35-803-ОСТ 1 11758-76

То же, из алюминиевого сплава Д16чТ с кадмированными гайками:

Профиль 8-Кд-35-803-ОСТ 1 11757-76

То же, из алюминиевого сплава Д16чТ с цинкованными гайками:

Профиль 8-Ц-35-803-ОСТ 1 11757-76

Пример наименования и обозначения профиля из алюминиевого сплава АК4-1чТ с плавающей самоконтрящейся гайкой (одиночная постанова) с резьбой М8, кадмированной:

Профиль 8-Кд-ОСТ 1 11758-76

То же, из алюминиевого сплава АК4-1чТ с цинкованной гайкой:

Профиль 8-Ц-ОСТ 1 11758-76

То же, из алюминиевого сплава Д16чТ с кадмированной гайкой:

Профиль 8-Кд-ОСТ 1 11757-76

То же, из алюминиевого сплава Д16чТ с цинкованной гайкой:

Профиль 8-Ц-ОСТ 1 11757-76

№ изм.



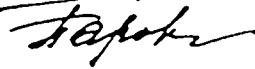

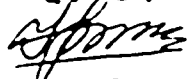
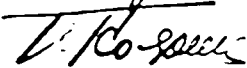

№ изд.

58

Изм. № дубликата

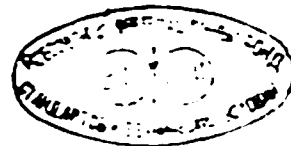
Изм. № подлинника

Головная организация по стандартизации

Зам.руководителя организации		/Власов/
Начальник отдела	 3.03.76	/Азин/
Нормоконтроль		/Крупин/
Начальник бригады	 29.02.76.	/Тихонов/
/Металлург		/Каганович/
Технолог		/Козокян/
Ведущий по теме	 28.2.76	/Сверчкова/

ЖИТЕЛЕМ

С. С. С. С.
17.12.81



№ 5 1982

Группа Д15

ИЗВЕЩЕНИЕ ОБ ИЗМЕНЕНИИ № 8422 (изм. № 3)

ОТРАСЛЕВОГО СТАНДАРТА

ОСТ 1 11756-76 + ОСТ 1 11760-76,

ОСТ 1 37000-76

ПРОФИЛИ ИЗ АЛЮМИНИЕВЫХ СПЛАВОВ
С ПЛАВАЮЩИМИ САМОКОНТРЯЩИМИСЯ ГАЙКАМИ

ИЗВЕЩЕНИЕ ОБ ИЗМЕНЕНИИ № 8422

См. таблицу

ПРОФИЛИ ИЗ АЛЮМИНИЕВЫХ СПЛАВОВ
С ПЛАВАЮЩИМИ САМОКОНТРЯЩИМИСЯ ГАЙКАМИ

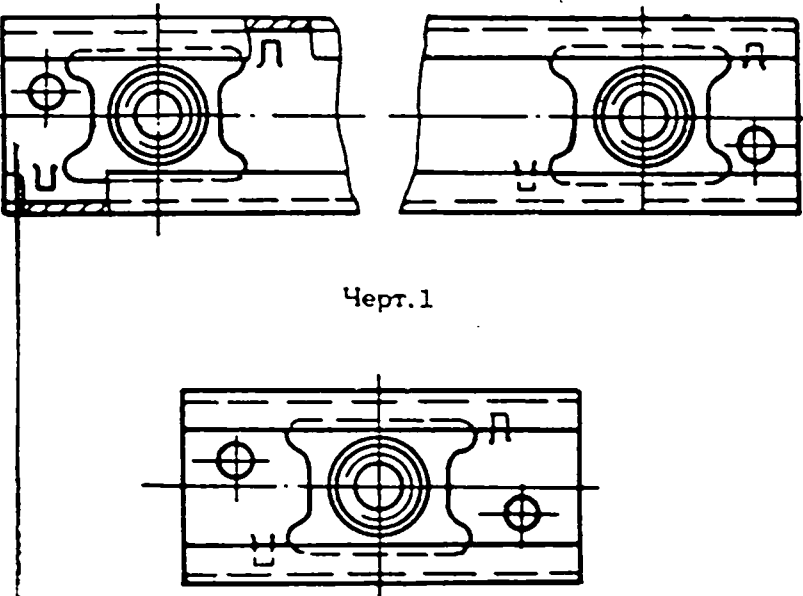
Листов 4

Лист 1

Срок введения

1 января 1982 г.

ИЗМЕНЕНИЕ № 3

Обозначение стандарта	Содержание изменения	Причина и шифр изменения
<p>ОСТ 1 11756-78 ОСТ 1 11757-78</p> <p style="writing-mode: vertical-rl; transform: rotate(180deg);"> ГОСУДАРСТВЕННЫЙ КОМИТЕТ СТАНДАРТОВ Союза Министров СССР </p> <p style="writing-mode: vertical-rl; transform: rotate(180deg);"> Утверждено и внесено в текст Государственной Федерации </p>	<p>1. Чертежи 1 и 2. Заменить расположение отверстий под заклепки, как показано ниже:</p> <div style="text-align: center;">  <p>Черт.1</p> <p>Черт.2</p> </div> <p>2. Таблица 1. Графа "4". Заменить размеры: 13,0 на 12,5; 14,0 на 12,5; 15,0 на 13,5; 16,5 на 15,0.</p> <p>3. Таблица 2. Графы "Поз.2 Гайка" и "Поз.3 Гайка". Заменить обозначение покрытия в обозначении гаек: "Кд" на "Кл.оксфос" (в 16 местах) и "Ц" на "Ц.оксфос" (в 16 местах).</p> <p>4. Пример наименования и обозначения профиля (групповая постанова гаек). Заменить значение длины профиля L : 803 на 800 (в пяти местах).</p> <p style="text-align: center;">Внесены изменения на страницах 2, 3, 4, 5.</p>	<p>Введение конструктивных улучшений (1)</p> <p>Приведение в соответствии с действующей документацией (4)</p>
Шифр изм.	Причина изменения См. таблицу	Указание в заделе Задел использовать

15 декабря 1983 года

А. В. В. В.
02.01.84

Группа Д15

**ИЗВЕЩЕНИЕ ОБ ИЗМЕНЕНИИ № 0533
ОТРАСЛЕВЫХ СТАНДАРТОВ,
ВКЛЮЧЕННЫХ В СБОРНИК**

**ПРОФИЛИ ИЗ АЛЮМИНИЕВЫХ СПЛАВОВ С ПЛАВАЮЩИМИ
САМОКОНТРЯЩИМИСЯ ГАЙКАМИ**

**ОСТ 1 11756-78 + ОСТ 1 11760-78,
ОСТ 1 37000-78**

Изменения № 4

**ОСТ 1 11756-78, ОСТ 1 11757-78, ОСТ 1 11758-78,
ОСТ 1 11759-78, ОСТ 1 11760-78, ОСТ 1 37000-78**

ИЗВЕЩЕНИЕ ОБ ИЗМЕНЕНИИ № 0533

См. таблицу

См. таблицу

Листов 7

Лист 1

Срок введения

1 июля 1984 г.

ИЗМЕНЕНИЕ № 4

Обозначение
и наименование
стандарта

Содержание изменения

ОСТ 1 11756-76
ОСТ 1 11757-76

ПРОФИЛИ ИЗ АЛЮМИНИ-
ЕВЫХ СПЛАВОВ С ПЛА-
ВАЮЩИМИ САМОКОН-
ТРЯЩИМИСЯ ГАЙКАМИ

Конструкция и размеры

1. Первая страница стандарта.

Под наименованием стандарта проставить код: "ОКП 75 В416".

Заменить количество страниц: "5" на "15".

Дополнить указанием: "Проверен в 1983 г. Подлежит проверке в 1988 г."

2. Пункт 1 перед словом "предназначенные" дополнить слова-
ми: "(в дальнейшем изложении - профили)".

3. Чертеж 1. Заменить обозначение размера: d^A на D^A .
Заменить размер: $R 2,5 \pm 0,3^{мм}$ на $r^{мм}$.

4. Таблица 1. Графа "d". Заменить обозначение размера:
d на D.

Графа "h". Заменить размеры: 2,4 на 3,5; 3,0 на 3,5.

Таблицу дополнить новой графой - "Г тип":

D	Г тип
M4	1,80
M5	2,25
M6	2,70
M8	2,70

ГОСУДАРСТВЕННЫЙ КОМИТЕТ
СССР ПО СТАНДАРТАМ

(Госстандарт)

репродуцировано и внесено в репер

государственной регистрации

84.02.07 за № 802624/84

802624/84

Причина изменения

Указание в заделе

Шифр
изм.
4

Проверка стандарта и приведение его в соответствие
с действующей документацией

Задел использовать

Утверждено организацией-изготовителем

19 октября 1987 года

ГОС

С.И.Б.

Группа Д15

ИЗВЕЩЕНИЕ ОБ ИЗМЕНЕНИИ № 9732
ОТРАСЛЕВЫХ СТАНДАРТОВ,
ВКЛЮЧЕННЫХ В СБОРНИК

ПРОФИЛИ ИЗ АЛЮМИНИЕВЫХ СПЛАВОВ
С ПЛАВАЮЩИМИ САМОКОНТРЯЩИМИСЯ ГАЙКАМИ

ОСТ 1 11756-76 + ОСТ 1 11760-76

ОСТ 1 37000-76

Изменение № 5

ОСТ 1 11756-76 + ОСТ 1 11760-76

ОСТ 1 37000-76

