

УДК 621.882.4:629.7

Группа Д15

ОТРАСЛЕВОЙ СТАНДАРТ

ОСТ 1 11753-74

ШАЙБЫ РЕЗИНОВЫЕ
Конструкция и размеры

На 3 страницах

Введен впервые

ОКП 75 9580

Распоряжением Министерства от 30 сентября 1974 г. № 087-16

Дата введения 1 июля 1975 г.

Несоблюдение стандарта преследуется по закону

1. Конструкция, размеры и коды ОКП резиновых шайб должны соответствовать указанным на чертеже и в таблице.

Издание официальное

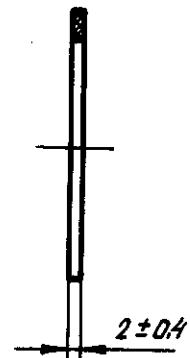
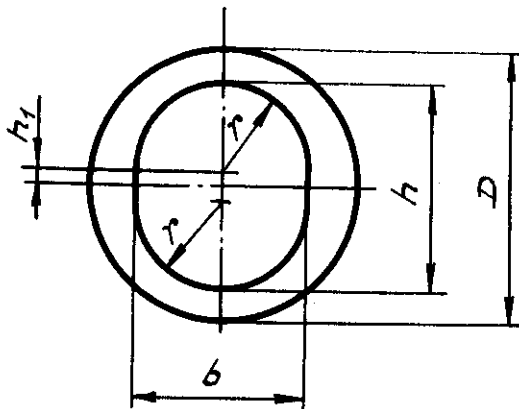
ГР 3753 от 30.10.74

Перепечатка воспрещена

Лит.изм.	1	2	3	4
№ изв.	8414	9061	10904	12569

Изм. № дубликата	2049
Изм. № подлинника	

0,8/



Размеры, мм

Типо-размер	Код ОКП	D $\pm 0,6$	b $\pm 0,5$	r $\pm 0,4$	h $\pm 0,6$	h_1 $\pm 0,25$	Масса 100 шт., кг
1	75 9588 4441 05	25	14	7	17	1,5	0,12
2	75 9588 4442 04	27	16	8	19		0,13
3	75 9588 4443 03	33	22	11	26	2,0	0,15
4	75 9588 4444 02	35	24	12	28		0,16
5	75 9588 4445 01	37	26	13	30		0,19

2. Материал: резиновая смесь 51-1434 НТА ТУ 0051166-87. Заменитель - резиновая смесь ИРП-1338 НТА ТУ 0051166-87.

3. Размеры и шероховатость поверхности обеспеч. INSTR.

4. Маркировать обозначение и клеймить окончательную приемку для партии деталей на бирке.

5. Технические условия на резиновые шайбы - по ОСТ 38.05347-84 (группа 1У).

Пример наименования и обозначения резиновой шайбы типоразмера 4:

Шайба резиновая 4-ОСТ 1 11753-74

№ изм. 1 2 3
№ изв. 8414 9061 10904

2049

№ дубликата
№ подлинника

ЛИСТ РЕГИСТРАЦИИ ИЗМЕНЕНИЙ

№ изм.	Номера страниц				Номер "Изг. об изм."	Подпись	Дата	Срок введения изменения
	изме- ненных	замене- нных	новых	ангу- лиро- ванных				
1	1,2	-	3	-	8414	<i>Аваз</i>	16.7.81г.	01.01.82г.

№ дубликата
№ подлинника