

УДК 621.882.3:629.7

Группа Д15

# ОТРАСЛЕВОЙ СТАНДАРТ

ОСТ 1 11751-74

## ГАЙКИ ПЛАСТМАССОВЫЕ Конструкция и размеры

На 3 страницах

Введен впервые

ОКП 75 9580

Распоряжением Министерства от 30 сентября 1974 г. № 087-16

Дата введения 1 июля 1975 г.

Несоблюдение стандарта преследуется по закону

1. Конструкция, размеры и коды ОКП пластмассовых гаек должны соответствовать указанным на чертеже и в таблице.

Издание официальное

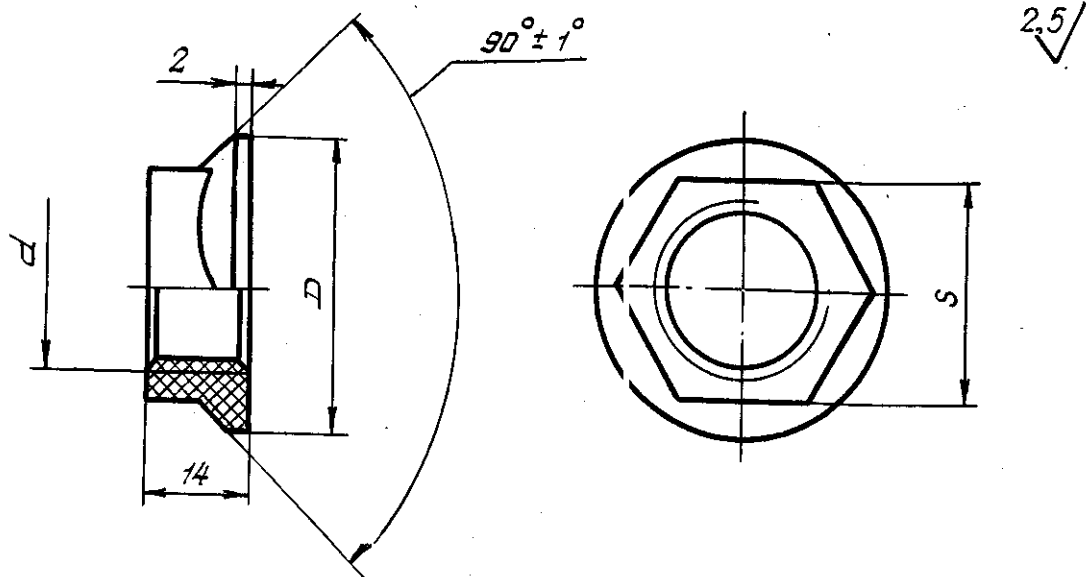
ГР 3751 от 30.10.74

Перепечатка воспрещена

Лит. изм.	1	2	3	4
№ изв.	8414	9061	10904	12569

2047

Инв. № дубликата  
Инв. № подлинника



Размеры, мм

Типо-размер	Код ОКП	$d$	$D$	$S$ Пред. откл. по $h12$	Масса 100 шт., кг
1	75 9588 4421 09	M14x1,5	30	19	0,8
2	75 9588 4422 08	M16x1,5	32	22	0,9
3	75 9588 4423 07	M22x1,5	38	27	1,0
4	75 9588 4424 06	M24x1,5	40	30	1,2
5	75 9588 4425 05	M27x1,5	42	32	1,8

2. Материал: прессматериал ДСВ-2-Р-2М марки О ГОСТ 17478-95.  
 Заменитель АГ-4С ГОСТ 20437-89.

3. Неуказанные предельные отклонения размеров, формы и расположения поверхностей - по ОСТ 1 00022-80.

4. Резьба - по ГОСТ 11709-81, поле допуска - 6Н.

5. Фаски резьбы - по ОСТ 1 00010-81.

6. Маркировать обозначение и клеймить окончательную приемку для партии деталей на бирке.

7. Технические требования - по ОСТ 1 80063-73.

Пример наименования и обозначения пластмассовой гайки типоразмера 4:

Гайка пластмассовая 4-ОСТ 1 11751-74

Инв. № дубликата  
 Инв. № подлинника

2047

Лит. изм. № изв.  
 1 8414  
 2 9061  
 3 10904  
 4 12569

## ЛИСТ РЕГИСТРАЦИИ ИЗМЕНЕНИЙ

№ изм.	Номера страниц				Номер "Изв. об изм."	Подпись	Дата	Срок введения изменения
	изме- ненных	замя- ненных	новых	анну- лиро- ванных				
1	1, 2	-	3	-	8414	<i>Влафу</i>	16.7.81г.	01.01.82г.

Изм. № дубликата

Изм. № оригинала