

УДК 678.06:629.7

Группа Д15

АВИАЦИОННЫЙ СТАНДАРТ

ОСТ 1 11748-74

**ВКЛАДЫШИ
Конструкция**

На 3 страницах

Введен впервые

ОКП 75 9580

Распоряжением Министерства от 30 сентября 1974 г.

№ 087-16

дата введения 1975-07-01

1. Конструкция, размеры и коды ОКП вкладышей должны соответствовать указанным на чертеже и в таблице.

Издание официальное

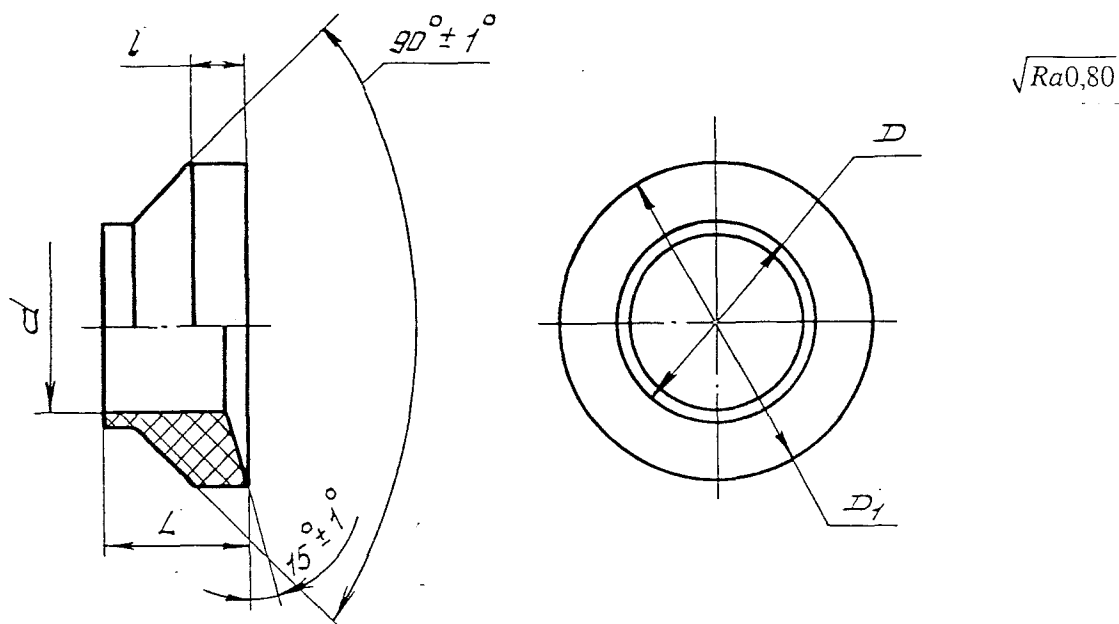
ГР 3747 от 30.10.74

Перепечатка воспрещена

Лит. изм.	1	2	3	4	5	6	7
№ изв.	8410	10 808	12431	12 859	13053	13178	13290

Изм. № дубликата	
Изм. № подлинника	2043

ОСТ 1 11748-74 Стр. 2



Размеры, мм

№ изм.	№ изв.	1	2	3	4	5	6	7	Типоразмер	Код ОКП	d		D		D ₁		l		L		Масса 100 шт., кг, не более
											Номин.	Пред. откл.	Номин.	Пред. откл.	Номин.	Пред. откл.	Номин.	Пред. откл.	Номин.	Пред. откл.	
									1	75 9587 1901 04	8	+0,3	10		16	+0,4	3		7	+0,5	0,10
									2	75 9587 1902 03	10		12	+0,4	19	+0,5		+0,4	8		0,30
									3	75 9587 1903 02	12	+0,4	14		22		4		10		0,40
									4	75 9587 1904 01	15		17		25		5		12		0,60
									5	75 9587 1905 00	17		19		28	+0,6			13		0,80
									6	75 9587 1906 10	20		22		31				14		1,10
									7	75 9587 1907 09	25	+0,5	28	+0,5	40						1,20
									8	75 9587 1908 08	28		31		43		6		15	+0,6	1,30
									9	75 9587 1909 07	34		37		48			+0,5			1,50
									10	75 9587 1910 03	37	+0,6	40		54	+0,8					1,70
									11	75 9587 1911 02	40		43		55						1,80
									12	75 9587 1912 01	46	+0,8	50	+0,8	62		7		18		2,50
									13	75 9587 1913 00	50		54		65						
									14	75 9587 1914 10	4	+0,25	6	+0,3	12	+0,4	3	+0,4	7	+0,5	0,06
									15	75 9587 1915 09	6		8		14						0,08

2. Материал: резиновая смесь 51-1434 НТА ТУ 38.0051166-98. Заменитель - резиновая смесь ИРП-1338 НТА ТУ 38.0051166-98.

3. Размеры и шероховатость поверхности обеспеч. INSTR.

4. Маркировать обозначение и клеймить окончательную приемку для партии деталей на бирке.

5. Технические условия на резиновые вкладыши - по ТУ 38.105 1959-90 (группа 1У).

Пример наименования и обозначения вкладыша типоразмера 3:

Вкладыш 3-ОСТ 1 11748-74

Инв. № дубликата

Инв. № подлинника

2043

