

Лит.изм.	1	2	3	4	5	6	7	
№ изв.	6757	8408	10808	12431	13053	13178	13290	

Инв. № дубликата	
Инв. № подлинника	2040

УДК 621.882.3:629.7

Группа Д15

# АВИАЦИОННЫЙ СТАНДАРТ

## ГАЙКИ КОНТРОВОЧНЫЕ Конструкция

ОСТ 1 11745-74

На 4 страницах

Введен впервые

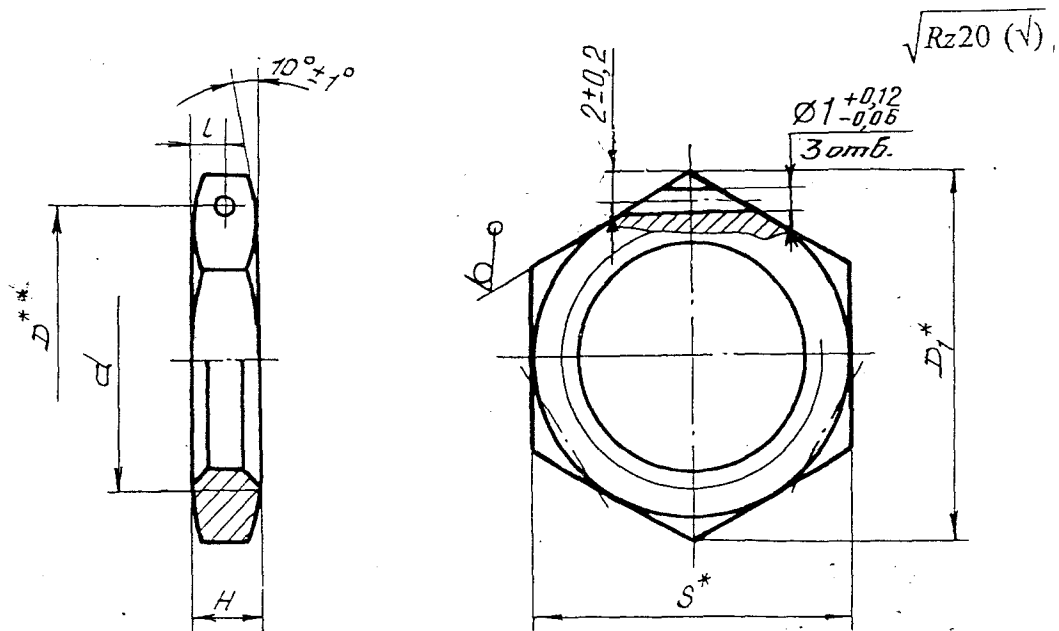
ОКП 75 9580

Распоряжением Министерства от 30 сентября 1974 г.

№ 087-16

дата введения 1975-07-01

1. Конструкция, размеры и коды ОКП контровных гаек должны соответствовать указанным на чертеже и в таблице.



Размеры, мм

Типо- размер	Код ОКП	$d$	$D_1$	$H$	$S$	$l$	Масса 100 шт., кг, не более
1	75 9587 1601 02	M14x1,0	21,9	4	19	2,0	0,10
2	75 9587 1602 01	M16x1,0	25,4		22		0,15
3	75 9587 1603 00	M18x1,0		31,2	5	27	2,5
4	75 9587 1604 10	M22x1,5	0,25				
5	75 9587 1605 09	M24x1,5	34,6	6	30	3,0	0,30
6	75 9587 1606 08	M27x1,5					0,40
7	75 9587 1607 07	M33x2,0	41,6	8	36	4,0	0,60
8	75 9587 1608 06	M36x2,0					0,90
9	75 9587 1609 05	M42x2,0	57,7	8	50	4,0	1,20
10	75 9587 1610 01	M45x2,0					1,60
11	75 9587 1611 00	M48x2,0	63,5	10	55	5,0	1,80
12	75 9587 1612 10	M56x2,0					3,50
13	75 9587 1613 09	M60x2,0	80,8	10	70	5,0	3,60
14	75 9587 1614 08	M12x1,0	19,6				4

2. Материал: алюминиевый сплав Д19ч.Т ОСТ 1 90395-91. Заменитель -  
алюминиевый сплав Д19Т ОСТ 1 90395-91.

3. Покрытие: Ан.Окс.нхр. <sup>xxx</sup>

4. Неуказанные предельные отклонения размеров, формы и расположения по-  
верхностей - по ОСТ 1 00022-80.

5. Поле допуска резьбы - 5H6H.

\* Размеры для справок.

\*\*  $D \approx S$ .

\*\*\* По действующему в отрасли документу.

Ивл. № дубликата

Ивл. № подлинника

2040

№ изм.

1

№ изв.

6757

3

10808

6

13178

7

13290

4

12431



ЛИСТ РЕГИСТРАЦИИ ИЗМЕНЕНИЙ

№ изм.	Номера страниц				Номер "Изв. об изм."	Подпись	Дата	Срок введения изменения
	измененных	замененных	новых	аннулированных				
Переиздан с учетом изменений № 1, 2, 3, 4, 5, 6, 7.								

Инв. № дубликата	
Инв. № подлинника	2040