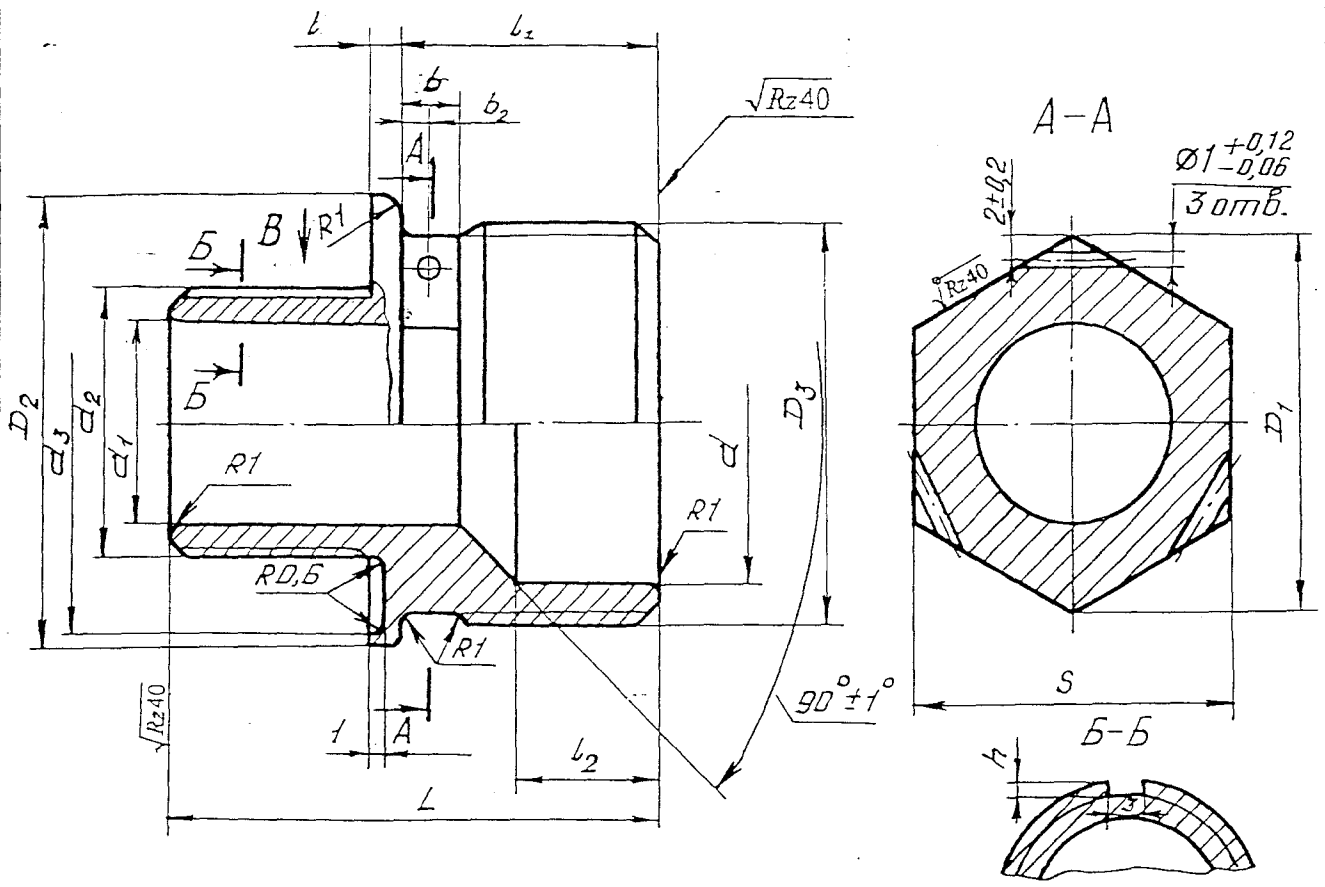


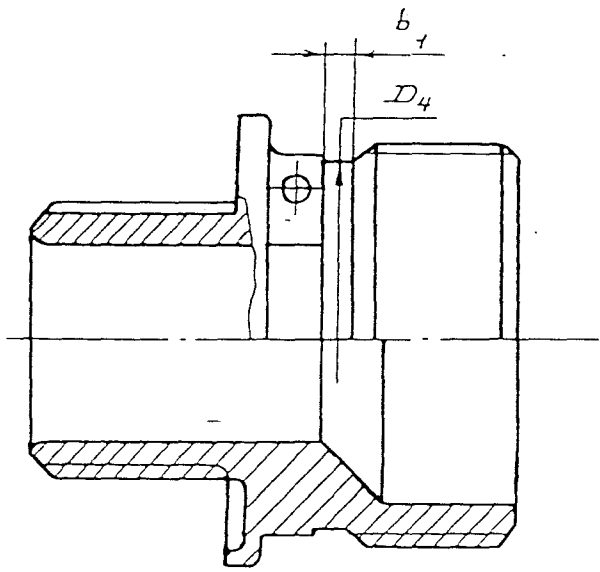


Для типоразмеров 1, 2, 4, 7, 9, 10, 11, 12, 14, 15  $\sqrt{Rz20}$  ( $\sqrt{\text{ }}$ )



Черт. 1

Для типоразмеров 3, 5, 6, 8, 13  
Остальное - см. черт. 1



Черт. 2

Лит. изм.	1	2	3	6	7
№ изв.	6757	8409	10808	13178	13290

Име. № дубликата	2039
Име. № подлинника	

Инв. № дубликата	
Инв. № подлинника	2039

№ изм.	1	2	3	4									
№ изв.	6757	8409	10808	12431									

Размеры, мм

Типоразмер	Код ОКП	d	d <sub>1</sub>	d <sub>2</sub>	d <sub>3</sub>	D <sub>1</sub>	D <sub>2</sub>	D <sub>3</sub>	D <sub>4</sub>	h Пред. откл. ±0,15	S Пред. откл. по h 12	l	l <sub>1</sub>	l <sub>2</sub>	L	b	b <sub>1</sub>	b <sub>2</sub>	Масса 100 шт., кг. не более			
1	75 9587 1501 05	16	10	M14x1,0	25	18,5	27	M20x1,0	-	1,0	17	2,0	13	7	28	4	-	2,0	0,9			
2	75 9587 1502 04	19	12	M16x1,0		21,9		M24x1,5	-		19		14		30		-		1,2			
3	75 9587 1503 03	22	14	M18x1,0	28	25,4	30	M27x1,5	24,8		22		18	10	34		3		1,8			
4	75 9587 1504 02	25	17	M22x1,5	32	27,5	34	M30x1,5	-	1,5	24	2,5	20	12	36	5	-	2,5	1,9			
5	75 9587 1505 01	28	19	M24x1,5	35	31,2	37	M33x2,0	30,0		27		23	15	40		4		2,6			
6	75 9587 1506 00	31	22	M27x1,5	38	34,6	40	M36x2,0	33,0		30		3,0	32	19		56		5	4	2,7	
7	75 9587 1507 10	40	28	M33x2,0	45	41,6	47	M45x2,0	-	36	25	45				-		3,8				
8	75 9587 1508 09	43	31	M36x2,0	50	47,4	52	M48x2,0	45,0	41	4	4,0										
9	75 9587 1509 08	48	37	M42x2,0	56	51,0	60	M56x2,0	-	46	2,0	3,0	32	19	56	5	-	2,5	6,2			
10	75 9587 1510 04	54	40	M45x2,0	58	56,0	62	M60x2,0	-	50							30		17	50	-	6,6
11	75 9587 1511 03	55	43	M48x2,0	60		65		-	60							2,5		30	17	50	-
12	75 9587 1512 02	62	50	M56x2,0	65	65,0	70	M68x2,0	-	2,0	3,0	32	19	56	5	-	2,5	8,6				
13	75 9587 1513 01	65	54	M60x2,0	70	70,0	80	M72x2,0	69,0							65		4	9,8			
14	75 9587 1514 00	12	6	M12x1,0	22	16,5	25	M18x1,0	-	1,0	14	2,0	13	7	28	4	-	2,0	0,7			
15	75 9587 1515 10	14	8	M14x1,0	25	18,5	27	M20x1,0	-		17		2,0	13	7	28	4		-	2,0	0,8	



