

УДК 621.815.626.1:629.7

Группа Д15

# ОТРАСЛЕВОЙ СТАНДАРТ

ОСТ 1 11743-74

**ВВОДЫ  
ДЛЯ ЗАДЕЛКИ ЖГУТОВ ЭЛЕКТРОПРОВОДОВ  
Конструкция и размеры**

На 6 страницах

Введен впервые

Проверено в 1981 г.

Проверено в 1988 г.

ОКП 75 9580

Распоряжением Министерства от 30 сентября 1974 г.

№ 087-18

срок введения установлен с 1 июля 1975 г.

Несоблюдение стандарта преследуется по закону

1. Настоящий стандарт распространяется на вводы для заделки жгутов электропроводов, обеспечивающие их проход через гермостенку конструкции.

231, 244

Издание официальное

ГР 3742 от 30.10.74

Перепечатка воспрещена

Ив. № дубляжа 450  
Ив. № введения 2038  
ОКП 75 9580

Лит. код.	1	2	3
№ вв.	6757	8409	10808

Этот стандарт введен в действие с 1 июля 1975 г.



Размеры, мм

Типоразмер	Код ОКП	d	d <sub>1</sub>	l	D	Поз. 1	Поз. 2	Поз. 3	Поз. 4	Поз. 5	Поз. 6	Поз. 7	Масса 100 шт. кг, не более
						Корпус	Гайка контрольная	Гайка нажимная	Напиль	Вкладыш	Кольцо	Шайба	
						Количество							
Обозначение													
1	75 9587 1401 08	M14x1,0	8	12	27,7	1-ОСТ 1 11744-74	1-ОСТ 1 11745-74	1-ОСТ 1 11746-74	1-ОСТ 1 11747-74	1-ОСТ 1 11748-74	1-14-2-3,5-040 -ОСТ 1 11408-88	1-ОСТ 1 11749-74	2,4
2	75 9587 1402 07	M16x1,0	10	13	31,2	2-ОСТ 1 11744-74	2-ОСТ 1 11745-74	2-ОСТ 1 11746-74	2-ОСТ 1 11747-74	2-ОСТ 1 11748-74	1-18-2-3,5-040 ОСТ 1 11408-88	2-ОСТ 1 11749-74	3,1
3	75 9587 1403 06	M18x1,0	12		34,0	3-ОСТ 1 11744-74	3-ОСТ 1 11745-74	3-ОСТ 1 11746-74	3-ОСТ 1 11747-74	3-ОСТ 1 11748-74	1-18-2-3,5 ОСТ 1 11408-88	3-ОСТ 1 11749-74	4,3
4	75 9587 1404 05	M22x1,5	15		41,0	4-ОСТ 1 11744-74	4-ОСТ 1 11745-74	4-ОСТ 1 11746-74	4-ОСТ 1 11747-74	4-ОСТ 1 11748-74	1-22-2-3,5-040 ОСТ 1 11408-88	4-ОСТ 1 11749-74	6,4
5	75 9587 1405 04	M24x1,5	17		47,4	5-ОСТ 1 11744-74	5-ОСТ 1 11745-74	5-ОСТ 1 11746-74	5-ОСТ 1 11747-74	5-ОСТ 1 11748-74	1-24-2-3,5-040 ОСТ 1 11408-88	5-ОСТ 1 11749-74	7,8
6	75 9587 1406 03	M27x1,5	20		57,7	6-ОСТ 1 11744-74	6-ОСТ 1 11745-74	6-ОСТ 1 11746-74	6-ОСТ 1 11747-74	6-ОСТ 1 11748-74	1-27-2-3,5-040 ОСТ 1 11408-88	6-ОСТ 1 11749-74	9,0
7	75 9587 1407 02	M33x2,0	25	17	63,5	7-ОСТ 1 11744-74	7-ОСТ 1 11745-74	7-ОСТ 1 11746-74	7-ОСТ 1 11747-74	7-ОСТ 1 11748-74	1-34-2-4-040 ОСТ 1 11408-88	7-ОСТ 1 11749-74	11,5
8	75 9587 1408 01	M36x2,0	28		70,0	8-ОСТ 1 11744-74	8-ОСТ 1 11745-74	8-ОСТ 1 11746-74	8-ОСТ 1 11747-74	8-ОСТ 1 11748-74	1-37-2-4-040 ОСТ 1 11408-88	8-ОСТ 1 11749-74	14,2
9	75 9587 1409 00	M42x2,0	34		75,0	9-ОСТ 1 11744-74	9-ОСТ 1 11745-74	9-ОСТ 1 11746-74	9-ОСТ 1 11747-74	9-ОСТ 1 11748-74	1-42-2-5-040 ОСТ 1 11408-88	9-ОСТ 1 11749-74	18,0
10	75 9587 1410 07	M45x2,0	37	20	86,5	10-ОСТ 1 11744-74	10-ОСТ 1 11745-74	10-ОСТ 1 11746-74	10-ОСТ 1 11747-74	10-ОСТ 1 11748-74	1-45-2-5-040 ОСТ 1 11408-88	10-ОСТ 1 11749-74	18,0
11	75 9587 1411 06	M48x2,0	40		92,3	11-ОСТ 1 11744-74	11-ОСТ 1 11745-74	11-ОСТ 1 11746-74	11-ОСТ 1 11747-74	11-ОСТ 1 11748-74	1-48-2-5-040 ОСТ 1 11408-88	11-ОСТ 1 11749-74	19,0
12	75 9587 1412 05	M56x2,0	46	24	92,3	12-ОСТ 1 11744-74	12-ОСТ 1 11745-74	12-ОСТ 1 11746-74	12-ОСТ 1 11747-74	12-ОСТ 1 11748-74	1-55-2-5-040 ОСТ 1 11408-88	12-ОСТ 1 11749-74	28,2
13	75 9587 1413 04	M60x2,0	50		98,0	13-ОСТ 1 11744-74	13-ОСТ 1 11745-74	13-ОСТ 1 11746-74	13-ОСТ 1 11747-74	13-ОСТ 1 11748-74	1-60-2-5-040 ОСТ 1 11408-88	13-ОСТ 1 11749-74	32,1
14	75 9587 1414 03	M12x1,0	4	12	25,4	14-ОСТ 1 11744-74	14-ОСТ 1 11745-74	14-ОСТ 1 11746-74	14-ОСТ 1 11747-74	14-ОСТ 1 11748-74	1-12-3-3-040 ОСТ 1 11408-88	14-ОСТ 1 11749-74	1,0
15	75 9587 1415 02	M14x1,0	6		27,7	15-ОСТ 1 11744-74	1-ОСТ 1 11745-74	1-ОСТ 1 11746-74	15-ОСТ 1 11747-74	15-ОСТ 1 11748-74	1-14-2-3,5-040 ОСТ 1 11408-88	1-ОСТ 1 11749-74	2,4

Примечание. Допускается применение прокладок (поз. 6) из резины ИРП-1338НТА (048).

№ п/п  
№ 1  
№ 2  
№ 3  
№ 4  
№ 5  
№ 6  
№ 7  
№ 8  
№ 9  
№ 10  
№ 11  
№ 12  
№ 13  
№ 14  
№ 15  
№ 16  
№ 17  
№ 18  
№ 19  
№ 20  
№ 21  
№ 22  
№ 23  
№ 24  
№ 25  
№ 26  
№ 27  
№ 28  
№ 29  
№ 30  
№ 31  
№ 32  
№ 33  
№ 34  
№ 35  
№ 36  
№ 37  
№ 38  
№ 39  
№ 40  
№ 41  
№ 42  
№ 43  
№ 44  
№ 45  
№ 46  
№ 47  
№ 48  
№ 49  
№ 50  
№ 51  
№ 52  
№ 53  
№ 54  
№ 55  
№ 56  
№ 57  
№ 58  
№ 59  
№ 60  
№ 61  
№ 62  
№ 63  
№ 64  
№ 65  
№ 66  
№ 67  
№ 68  
№ 69  
№ 70  
№ 71  
№ 72  
№ 73  
№ 74  
№ 75  
№ 76  
№ 77  
№ 78  
№ 79  
№ 80  
№ 81  
№ 82  
№ 83  
№ 84  
№ 85  
№ 86  
№ 87  
№ 88  
№ 89  
№ 90  
№ 91  
№ 92  
№ 93  
№ 94  
№ 95  
№ 96  
№ 97  
№ 98  
№ 99  
№ 100

3. Пример применения ввода для заделки жгутов электропроводов приведен в справочном приложении к настоящему стандарту.

4. Технические условия -- по ОСТ 1 00725-81.

Пример наименования и обозначения ввода для заделки жгутов электропроводов типоразмера 3:

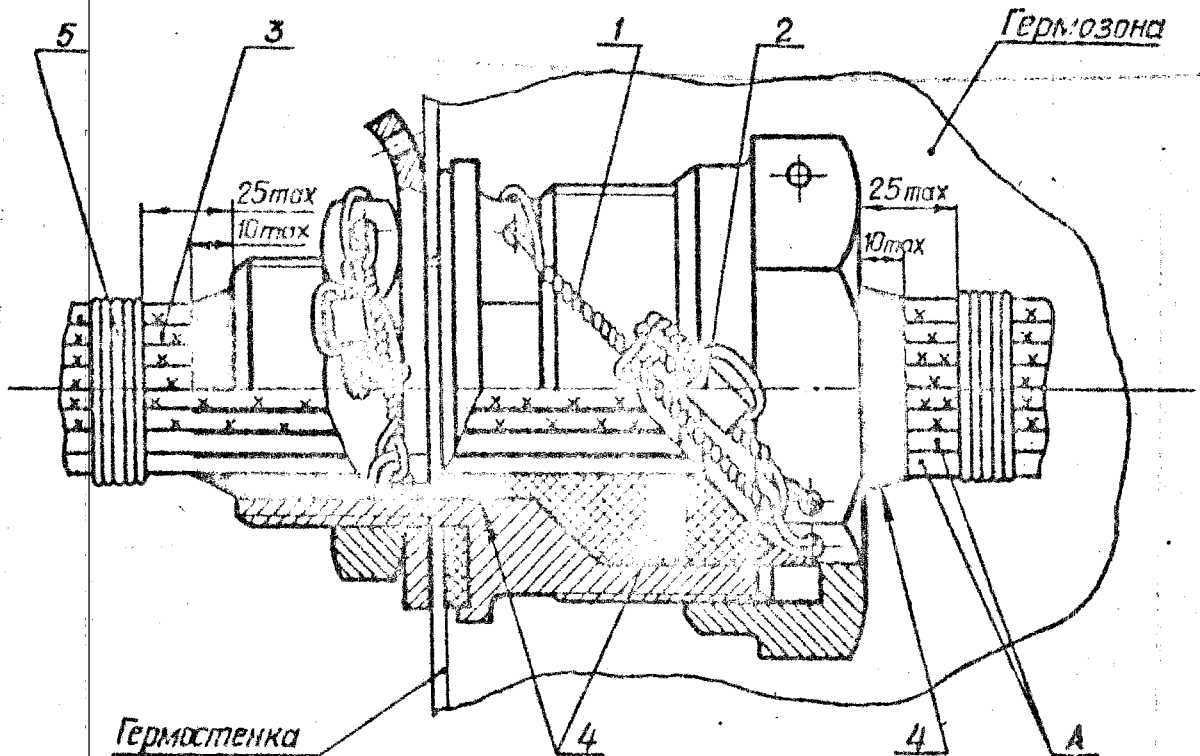
Ввод 3-ОСТ 1 11743-74

Ана. № документа	450
Изм. № документа	2038

Лит. разм.	2	3
№ изв.	8409	10808

ПРИМЕР ПРИМЕНЕНИЯ ВВОДА  
ДЛЯ ЗАДЕЛКИ ЖГУТОВ ЭЛЕКТРОПРОВОДОВ

1. Пример заделки жгутов электропроводов в вводы приведен на чертеже,



1 - проволока контрольная 0,5-Т-12Х18Н9Т или 0,5-Т-12Х18Н10Т по ГОСТ 18143-72; 2 - шомба по ОСТ 1 10067-71; 3 - жгут; 4 - герметик Вискит У-2-28НТ по ОСТ 38.03238-81; 5 - бандаж по ОСТ 1 03856-79; А - незаполненный объем

2. Незаполненный объем ввода "А" допускается заполнять шнурами по ОСТ 38.05347-84 из резины ИРП-1338 (ТУ 38 005 1166-73) или отрезками проводов марки БПДО (ТУ 16 505 941-76) длиной 200-360 мм. Заделку концов проводов производить по ОСТ 1 03584-78 тип 34.

3. Герметизацию ввода при прохождении жгута с общим экраном производить герметиком Вискит У-2-28НТ жидкой консистенции внутрь металлической штенки, а шпательной - снаружи.

№ пзм.	2	3
№ пзм.	8409	10808

Изм. № дубликата 450  
Изм. № подлинника

Зам. изм. и инв. изм. по форме А1 - 05.10.74

ЛИСТ РЕГИСТРАЦИИ ИЗМЕНЕНИЙ

№ изм.	Номера страниц				Номер "Изв. об изм."	Подпись	Дата	Срок введения изменений
	измененных	замененных	новых	аннулированных				
2	1,2,3,4	5	6	-	8409	<i>[Signature]</i>	2.7.81г.	01.01.1982г.
1		1,2,3,4,5	6		117-0036	<i>[Signature]</i>	29.08.86г.	
	П/Я А-1046							
2	1	-	-	-	117.400.01489	<i>[Signature]</i>	9.06.87	10.06.87
3	3	-	-	-	117.00.06230	<i>[Signature]</i>		07.94
4	-	1,2,3,4,5	-	-	117.00.06546	<i>[Signature]</i>		21.03.95
5	3	-	-	-	117.00.04724	<i>[Signature]</i>	18.02.2002	02.2002

Изм. № документа 450  
Изм. № обращения

15

28