

УДК 629.7.028.3

Группа Д18

**ОТРАСЛЕВОЙ СТАНДАРТ****ОСТ 1 11735-90****ФЛАНЕЦ  
Конструкция**

На 5 страницах

ОКП 75 9569 4831 02

Дата введения 01.01.91

Несоблюдение стандарта преследуется по закону

1. Конструкция и размеры фланца должны соответствовать указанным на чертеже.

№ изм.

№ изм.

Изм. № дубликата

Изм. № подлинника

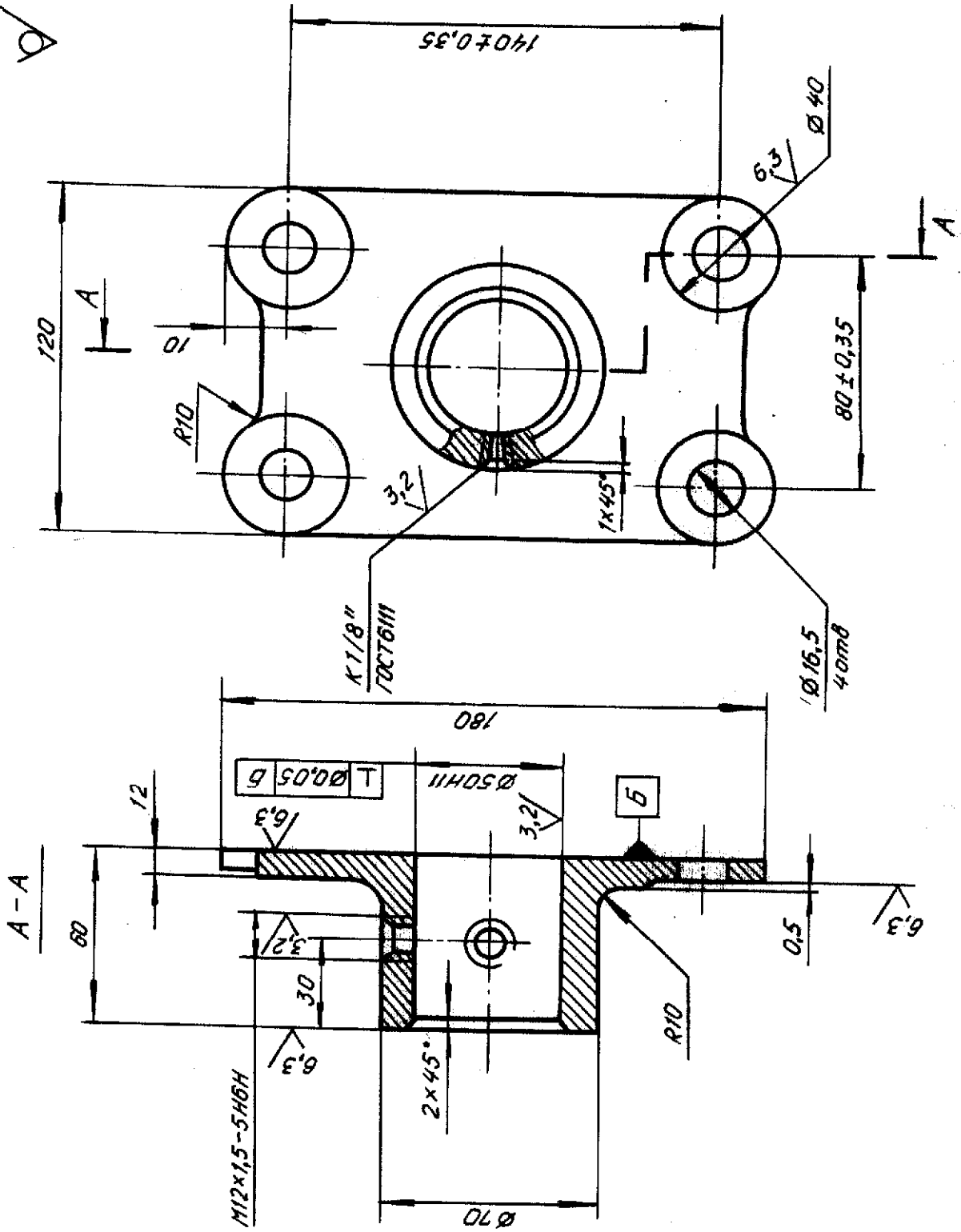
5943

Издание официальное



Перепечатка воспрещена

✓ (✓)



№ изм.  
№ изм.

Изм. № дубликата  
Изм. № подлинника  
5943

2. Материал: сталь 35Л, заготовка - отливка ГОСТ 977, группа отливки III.  
Отклонения размеров отливки по ОСТ 1.41154, Лт4.

Литейные уклоны - по ГОСТ 3212.

Литейные радиусы - 3 мм.

3. Термическая обработка: нормализовать, группа контроля 5 ОСТ 1 00021.

4. Фаска резьбы М12х1,5 - по ОСТ 1 00010.

5. Неуказанные предельные отклонения размеров, формы и расположения поверхностей - по ОСТ 1 00022.

6. Покрытие: Кд9. фос. окс.

7. Маркировать обозначение и клеймить окончательную приемку на бирке.

8. Масса - 2,1 кг.

Наименование и обозначение фланца:

Фланец ОСТ 1 11735-90

№ изм.  
№ изв.

Мин. № дубликата  
Мин. № подлинника  
5943

## ИНФОРМАЦИОННЫЕ ДАННЫЕ

1. УТВЕРЖДЕН Министерством

ЗАРЕГИСТРИРОВАН ЦРО

за № 532 от 29.03.90

2. ВЗАМЕН ОСТ 1 11735-74

3. ССЫЛОЧНЫЕ НОРМАТИВНО-ТЕХНИЧЕСКИЕ ДОКУМЕНТЫ

Обозначение НТД, на который дана ссылка	Номер пункта
ГОСТ 977-75	2
ГОСТ 3212-80	2
ГОСТ 6111-52	1
ОСТ 1 00010-81	4
ОСТ 1 00021-78	3
ОСТ 1 00022-80	5
ОСТ 1.41154-86	2

№ ИЗМ.  
№ ИСВ.

Име. № дубликата  
Име. № подлинника

5943

## ЛИСТ РЕГИСТРАЦИИ ИЗМЕНЕНИЙ

Номер изме- нения	Номер листа (страницы)				Номер доку- мента	Подпись	Дата внесе- ния ном.	Дата введе- ния ном.
	изме- нен- ного	запе- ченного	нового	аннули- рован- ного				

Име. № дубликата

5943

Име. № подлинника