

УДК 621.884.3

Группа Г34

# ОТРАСЛЕВОЙ СТАНДАРТ

## ЗАКЛЕПКИ С УМЕНЬШЕННОЙ ПОТАЙНОЙ ГОЛОВКОЙ $\angle 120^\circ$

ОСТ 1 11647-74,  
ОСТ 1 11648-74

### Конструкция и размеры

На 6 страницах

Введен впервые

Проверен в 1987 г.

Подлежит проверке в 1997 г.

Проверен в 1982 г.

Подлежит проверке в 1987 г.

ОКП 75 9310

Распоряжением Министерства от 9 сентября 1974 г.

№ 087-16

срок введения установлен с 1 января 1975 г.

Несоблюдение стандарта преследуется по закону

1. Конструкция и размеры заклепок с уменьшенной потайной головкой должны соответствовать указанным на чертеже и в табл. 1 и 2.

в сш. 469,92 Николаева 10.02 82 *М.А.С.*

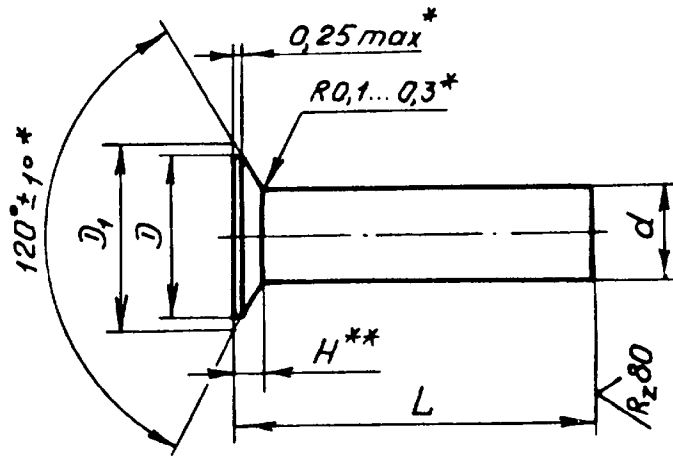
Издание официальное

ГР № 3646 от 24.09.74

Перепечатка воспрещена

Лит.изм.	1	2	№ изв.	8674	9741
Изм. № дубликата					
Изм. № подлинника					1974

2,5 / (✓)



Т а б л и ц а 1

d		мм		
Номин.	Пред. откл.	D min	D1 max	H
2,6	+0,10	4,5	5,37	0,8
3,0		5,3	6,12	0,9
3,5		6,1	6,96	1,0
4,0	+0,15	6,9	7,81	1,1
5,0		8,8	9,68	1,3
6,0		10,7	11,54	1,6

№ изм. 1 2  
№ изв. 8674 9741

Инв. № дубликата  
Инв. № подлинника  
1974

\* Размеры обеспеч. инстр.  
\*\* Размер для справок.

① Зам. Изв. № 8674

в св. 469.92 Николаева 10.02.92 ММ

Размеры в мм

Таблица 2

L	Номинал. откл.	2,6		3,0		3,5		4,0		5,0		6,0	
		Применя- емость	Масса 1000 шт., кг	Применя- емость	Масса 1000 шт., кг	Применя- емость	Масса 1000 шт., кг	Применя- емость	Масса 1000 шт., кг	Применя- емость	Масса 1000 шт., кг	Применя- емость	Масса 1000 шт., кг
4	±0,2		0,077		-		-		-		-		-
5			0,092		0,120		0,187		-		-		-
6			0,107		0,140		0,221		0,255		-		-
7			0,122		0,160		0,249		0,291		-		-
8			0,137		0,180		0,276		0,327		0,524		-
9		0,152		0,200		0,303		0,362		0,580		-	
10		0,167		0,220		0,331		0,398		0,636		0,974	
11		0,182		0,241		0,358		0,434		0,692		1,054	
12		0,197		0,261		0,385		0,470		0,748		1,144	
13		0,212		0,281		0,413		0,506		0,804		1,224	
14		0,228		0,301		0,441		0,541		0,860		1,304	
15		0,243		0,321		0,469		0,577		0,916		1,384	
16	±0,3		0,258		0,341		0,497		0,613		0,972		1,464
17			0,273		0,361		0,524		0,649		1,028		1,544
18			0,288		0,381		0,551		0,685		1,084		1,624
19			0,303		0,402		0,578		0,720		1,140		1,704
20			0,318		0,422		0,633		0,756		1,196		1,784
22		-		0,462		0,688		0,828		1,307		2,044	
24		-		0,502		0,742		0,900		1,419		2,104	
26		-		-		0,797		0,971		1,531		2,264	
28		-		-		-		1,043		1,643		2,424	
30		-		-		-		1,115		1,755		2,594	
32		-		-		-		1,186		1,866		2,754	
34	±0,4		-			-		-		1,978		3,014	
36			-		-		-		-	2,080		3,074	
38			-		-		-		-	2,202		3,234	
40			-		-		-		-	2,314		3,394	

Примечание. Для подсчета массы заготовок из материала АМГБП массу, указанную в табл. 2, следует умножить на коэффициент 0,93.

Лит. изм. № изв. 1974

В 211.469.92 Никомеда 10.92 11/11/92



КОДЫ ОКП ЗАКЛЕПОК

Т а б л и ц а 1

Обозначение стандарта	Обозначение покрытия в обозначении заклепки*	Код ОКП		КЧ
		XX XXXX X	XXX	
ОСТ 1 11647-74	Ан,Окс	75 9310 8	По табл.2	Колонка 1
ОСТ 1 11648-74		75 9310 9		Колонка 2

Т а б л и ц а 2

L	d																	
	2,6			3			3,5			4			5			6		
	XXX	КЧ		XXX	КЧ		XXX	КЧ		XXX	КЧ		XXX	КЧ		XXX	КЧ	
1		2	1		2	1		2	1		2	1		2	1		2	
4	001	06	02															
5	002	05	01	018	08	04	036	06	02									
6	003	04	00	019	07	03	037	05	01	055	03	10						
7	004	03	10	020	03	10	038	04	00	056	02	09						
8	005	02	09	021	02	09	039	03	10	057	01	08	076	09	05			
9	006	01	08	022	01	08	040	10	06	058	00	07	077	08	04			
10	007	00	07	023	00	07	041	09	05	059	10	06	078	07	03	099	02	09
11	008	10	06	024	10	06	042	08	04	060	06	02	079	06	02	100	04	00
12	009	09	05	025	09	05	043	07	03	061	05	01	080	02	09	101	03	10
13	010	05	01	026	08	04	044	06	02	062	04	00	081	01	08	102	02	09
14	011	04	00	027	07	03	045	05	01	063	03	10	082	00	07	103	01	08
15	012	03	10	028	06	02	046	04	00	064	02	09	083	10	06	104	00	07
16	013	02	09	029	05	01	047	03	10	065	01	08	084	09	05	105	10	06
17	014	01	08	030	01	08	048	02	09	066	00	07	085	08	04	106	09	05
18	015	00	07	031	00	07	049	01	08	067	10	06	086	07	03	107	08	04
19	016	10	06	032	10	06	050	08	04	068	09	05	087	06	02	108	07	03
20	017	09	05	033	09	05	051	07	03	069	08	04	088	05	01	109	06	02
22				034	08	04	052	06	02	070	04	00	089	04	00	110	02	09
24				035	07	03	053	05	01	071	03	10	090	00	07	111	01	08
26							054	04	00	072	02	09	091	10	06	112	00	07
28										073	01	08	092	09	05	113	10	06
30										074	00	07	093	08	04	114	09	05
32										075	10	06	094	07	03	115	08	04
34													095	06	02	116	07	03
36													096	05	01	117	06	02
38													097	04	00	118	05	01
40													098	03	10	119	04	00

\* Коды ОКП заклепок с другими покрытиями выдаются головной организацией по стандартизации по запросам предприятий.

№ дубляжа  
№ подлинника  
1974  
№ изм.  
Нов.  
8674  
2  
9741  
В ак. 469.92  
Нисенко  
10.02.92  
И.И.И.

ЛИСТ РЕГИСТРАЦИИ ИЗМЕНЕНИЙ

№ Изм.	Номера страниц				Номер "Изв. об изм."	Подпись	Дата	Срок введения изменения
	Измененных	Замениваемых	Новых	Аннулированных				
1	1	2, 4	5, 6, 7	-	8674	<i>Силаев</i>	21.07.82	01.07.83
2	1, 2, 6, 7	4	-	5	9741	<i>Силаев</i>	01.01.88	01.01.88

Инвентарный № 1974

40

① Нов. Изв. № 8674

6 СИ.469.92 Николаева 10.02.92 *Силаев*