

204

4, 14, 18, 13, 7, 15, 6, 19, 32, 44, 88, 22, 59, 27, 39, 17

Одобр. 19/4-87.

УДК 62-293.1

Группа Г11

ОТРАСЛЕВОЙ СТАНДАРТ

ОСТ 1 11559-74, ОСТ 1 11560-74.
ОСТ 1 11561-74

ВАЛИКИ СТАЛЬНЫЕ
Конструкция и размеры

На ⁶/₁₀ страницах

Взамен 2006С53,
2013С53,
2016С53

ОКП 75 0301

Проверен в 1981 г.
Подлежит проверке в 1986 г.

Распоряжением Министерства от 1 августа 1974 г. № 087-16

срок введения установлен с 1 января 1975 г.

Проверен в 1986 г. Срок действия установлен до 1 января 1997 г.

Несоблюдение стандарта преследуется по закону

1. Настоящий стандарт распространяется на стальные валики, применяемые в разъемных подвижных и неподвижных соединениях для работы на срез.

2. Конструкция и размеры стальных валиков должны соответствовать указанным на чертеже и в табл. 1 и 2.

Издание официальное

ГР № 3582 от 02.09.74

Перепечатка воспрещена

ИИВ. 04039-82

34

№ изм.	2	13
№ изв.	8379	9693
Изм. № дубликата		
Изм. № подлинника		1928
БС-11756 Юрностроев		
709/7-21.04.87		

ОСТ 1 11559-74, ОСТ 1 11560-74, Стр. 2

ОСТ 1 11561-74

13, 14, 14-18.

Орсеу-18/11-83

R_z 40 / (✓)

Инв. № дубликата	1926
Инв. № подлинника	
№ изм.	1
№ изв.	8810
№ 8579	2
№ 11569	2
Сурковская	

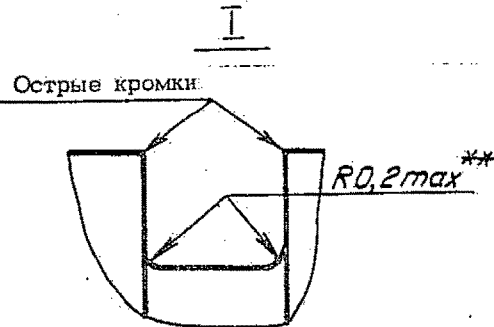
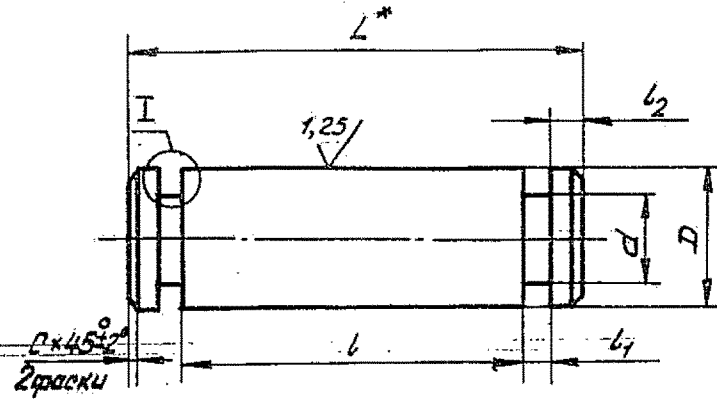


Таблица 1.

мм

D	d	l ₁	l ₂	C
Предельные отклонения				
по d 11	по h 12	по H 12	±0,2	+0,3
4	-2,8	0,9	1,4	0,6
5	3,5			
6	-4,2			
8	5,5	1,1	1,6	1,0
10	7,0	1,6		
12	8,5		2,0	
14	10,0	2,1		
16	11,0			

* Размер для справок.

** Размер обеспеч. инстр.

31

Таблица 2

Размеры в мм

D

Пред. откл. ±0,2	4		5		6		8		10		12		14		16	
	Применяемость	L	Масса 100 шт., кг	Применяемость	L	Масса 100 шт., кг	Применяемость	L	Масса 100 шт., кг	Применяемость	L	Масса 100 шт., кг	Применяемость	L	Масса 100 шт., кг	Применяемость
5		9,6	0,083													
6		10,6	0,093													
7		11,6	0,103		11,6	0,238										
8		12,6	0,112		12,6	0,258										
9		13,6	0,122		13,6	0,278										
10		14,8	0,133		14,6	0,298		15,4	0,564							
11		15,6	0,142		15,6	0,225		16,4	0,594							
12		16,6	0,152		16,6	0,235		17,4	0,634	18,4	1,030					
13		17,6	0,162		17,6	0,265		18,4	0,674	19,4	1,090					
14		18,6	0,172		18,6	0,275		19,4	0,710	20,4	1,150					
15		19,6	0,182		19,6	0,285		20,4	0,750	21,4	1,210					
16		20,6	0,192		20,6	0,305		21,4	0,780	22,4	1,270					
17		21,6	0,202		21,6	0,315		22,4	0,830	23,4	1,330					
18		22,6	0,211		22,8	0,335		23,4	0,870	24,4	1,390					
19		23,6	0,222		23,6	0,345		24,4	0,910	25,4	1,450					
20		24,6	0,231		24,6	0,365		25,4	0,950	26,4	1,510	27,2	2,270			
21		25,6	0,241		25,6	0,375		26,4	0,980	27,4	1,570	28,2	2,350			
22		26,6	0,251		26,6	0,395		27,4	1,030	28,4	1,630	29,2	2,440			
23		27,6	0,261		27,6	0,405		28,4	1,070	29,4	1,690	30,2	2,530			
24		28,6	0,271		28,6	0,425		29,4	1,110	30,4	1,750	31,2	2,620			
25		29,6	0,281		29,6	0,445		30,4	1,150	31,4	1,810	32,2	2,710			
26		30,6	0,290		30,6	0,455		31,4	1,190	32,4	1,870	33,2	2,800			
27		31,6	0,300		31,6	0,475		32,4	1,230	33,4	1,940	34,2	2,890			
28		32,6	0,310		32,6	0,485		33,4	1,270	34,4	2,000	35,2	2,980			
29		33,6	0,320		33,6	0,505		34,4	1,310	35,4	2,060	36,2	3,070			
30		34,6	0,330		34,6	0,515		35,4	1,350	36,4	2,120	37,2	3,150	37,2	4,282	
31		35,6	0,340		35,6	0,535		36,4	1,380	37,4	2,180	38,2	3,240	38,2	4,402	
32		36,6	0,350		36,6	0,545		37,4	1,420	38,4	2,240	39,2	3,330	39,2	4,522	
33		37,6	0,359		37,6	0,565		38,4	1,460	39,4	2,310	40,2	3,420	40,2	4,632	
34		38,6	0,369		38,6	0,575		39,4	1,500	40,4	2,370	41,2	3,510	41,2	4,752	
35		39,6	0,379		39,6	0,595		40,4	1,540	41,4	2,430	42,2	3,600	42,2	4,772	

1 02 11559-74, 02 11560-74, 02 11561-74

№ 819 8579 2

№ 1926

Продолжение табл. 2

Размеры в мм

L	4		5		6		8		10		12		14		16		
	Применяемость	Масса 100 шт., кг	L	Масса 100 шт., кг	L	Масса 100 шт., кг	Применяемость	L	Масса 100 шт., кг	Применяемость	L	Масса 100 шт., кг	Применяемость	L	Масса 100 шт., кг	Применяемость	
36		0,389	40,6	0,605	40,6	0,878	41,4	1,584	42,4	2,510	43,2	3,690	43,2	5,012	44,2	6,603	
37		0,389	41,6	0,625	41,6	0,989	42,4	1,624	43,4	2,570	44,2	3,780	44,2	5,132	45,2	6,763	
38		0,409	42,6	0,645	42,6	0,918	43,4	1,664	44,4	2,630	45,2	3,860	45,2	5,252	46,2	6,823	
39		0,419	43,6	0,655	43,6	0,948	44,4	1,704	45,4	2,700	46,2	3,950	46,2	5,372	47,2	6,973	
40		0,428	44,6	0,675	44,6	0,968	45,4	1,744	46,4	2,760	47,2	4,040	47,2	5,492	48,2	7,233	
42		0,448	46,6	0,705	46,6	1,008	47,4	1,824	48,4	2,880	49,2	4,220	49,2	5,732	50,2	7,553	
44		0,468	48,6	0,735	48,6	1,058	49,4	1,904	50,4	3,000	51,2	4,400	51,2	5,982	52,2	7,863	
46		0,488	50,6	0,765	50,6	1,098	51,4	1,984	52,4	3,130	53,2	4,570	53,2	6,222	54,2	8,183	
48		0,507	52,6	0,795	52,6	1,148	53,4	2,064	54,4	3,250	55,2	4,750	55,2	6,462	56,2	8,493	
50		0,527	54,6	0,825	54,6	1,188	55,4	2,144	56,4	3,380	57,2	4,930	57,2	6,702	58,2	8,813	
52		-	-	0,855	56,6	1,228	57,4	2,174	58,4	3,500	59,2	5,110	59,2	6,942	60,2	9,133	
54		-	-	0,885	58,6	1,278	59,4	2,294	60,4	3,620	61,2	5,290	61,2	7,182	62,2	9,443	
56		-	-	0,915	60,6	1,318	61,4	2,374	62,4	3,750	63,2	5,460	63,2	7,422	64,2	9,763	
58		-	-	-	62,6	1,368	63,4	2,454	64,4	3,870	65,2	5,640	65,2	7,672	66,2	10,073	
60		-	-	-	64,6	1,408	65,4	2,534	66,4	3,990	67,2	5,820	67,2	7,912	68,2	10,393	
62		-	-	-	66,6	1,458	67,4	2,614	68,4	4,120	69,2	6,000	69,2	8,152	70,2	10,703	
64		-	-	-	68,6	1,498	69,4	2,694	70,4	4,240	71,2	6,170	71,2	8,392	72,2	11,023	
66		-	-	-	70,6	1,548	71,4	2,774	72,4	4,360	73,2	6,350	73,2	8,632	74,2	11,333	
68		-	-	-	72,6	1,588	73,4	2,854	74,4	4,490	75,2	6,530	75,2	8,872	76,2	11,653	
70		-	-	-	74,6	1,628	75,4	2,934	76,4	4,610	77,2	6,710	77,2	9,122	78,2	11,973	
72		-	-	-	76,6	1,678	77,4	3,004	78,4	4,730	79,2	6,890	79,2	9,362	80,2	12,283	
74		-	-	-	78,6	1,718	79,4	3,084	80,4	4,860	81,2	7,060	81,2	9,602	82,2	12,603	
76		-	-	-	80,6	1,768	81,4	3,164	82,4	4,980	83,2	7,240	83,2	9,842	84,2	12,913	
78		-	-	-	-	-	-	-	84,4	5,100	85,2	7,420	85,2	10,082	86,2	13,233	
80		-	-	-	-	-	-	-	-	-	-	-	-	87,2	10,322	88,2	13,593

205

ОСТ 1 11559-74 ÷ ОСТ 1 11561-74 Стр. 5

3. Материал: сталь 30ХГСА, 14Х17Н2 и 20Х13.
4. Термическая обработка валиков:
- из стали 30ХГСА - 35,5...40,5 HRC₃, при изотермической закалке 35,5...44,0 HRC₃;
 - из стали 14Х17Н2 - 27...35 HRC₃;
 - из стали 20Х13 - 43,5...50,5 HRC₃.
5. Покрытие валиков:
- из стали 30ХГСА - диаметром менее 5 мм - Кд 6.хр;
 - диаметром 5 мм и более - Кд 9.хр;
 - из сталей 14Х17Н2 и 20Х13 - Хим.Пас.
- Другие виды покрытия - по ОСТ 1 00643-82.
6. Маркировать марку материала валиков с одного торца:
- из стали 30ХГСА - точкой диаметром 1,2 мм, глубиной 0,2 + 0,4 мм;
 - из стали 14Х17Н2 - кольцевой канавкой диаметром 2,5 мм, шириной 0,4 + 0,6 мм, глубиной 0,2 + 0,3 мм*.
7. Пример применения валика приведен в рекомендуемом приложении 1.
8. Коды ОКП валиков должны соответствовать указанным в обязательном приложении 2.
9. Технические условия - по ОСТ 1 00643-82.

Пример наименования и обозначения валика диаметром $\varnothing = 6$ мм и длиной $l = 24$ мм, из стали 30ХГСА, кадмированного:

Валик 6-24-Кд-ОСТ 1 11559-74

То же, из стали 14Х17Н2, пассивированного:

Валик 6-24-Хим.Пас-ОСТ 1 11560-74

То же, из стали 20Х13, пассивированного:

Валик 6-24-Хим.Пас-ОСТ 1 11561-74

Допускается в технической документации, разработанной до 01.01.82 г., обозначение валиков в соответствии с примерами, приведенными ниже:

Пример наименования и обозначения валика диаметром $\varnothing = 6$ мм и длиной $l = 24$ мм, из стали 30ХГСА, кадмированного:

Валик 6-24-ОСТ 1 11559-74

То же, из стали 14Х17Н2, пассивированного:

Валик 6-24-ОСТ 1 11560-74

То же, из стали 20Х13, пассивированного:

Валик 6-24-ОСТ 1 11561-74

* Размеры маркировочного знака - рекомендуемые, на изделиях не контролировать, но должны быть отчетливо видны невооруженным глазом.

№ изд.	№ изд.	3	9693	4	5С-11559-74	Горностауровск	70717-27.04.87
Изм. № дубликата		1926					
Изм. № подлинника							

206

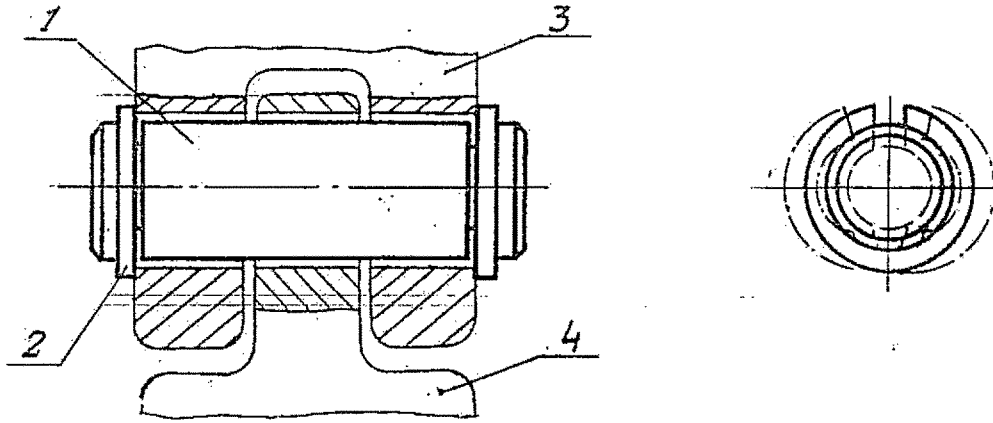
ОСТ 1 11559-74, ОСТ 1 11560-74, Стр. 6

ОСТ 1 11561-74

ПРИЛОЖЕНИЕ 1

Рекомендуемое

Пример применения валика



1 - валик стальной; 2 - шайба обжимная; 3 - вилка; 4 - серьга

№ изм.	2	3
№ изв.	1, 8579	9693
62-1156 Горнастава Дрв-Р.04.87		

Изм. № дубликата	1926
Изм. № подлинника	

ПРИЛОЖЕНИЕ 2

Обязательное

КОДЫ ОКП ВАЛИКОВ

Таблица 1

Обозначение стандарта	Обозначение покрытия в обозначении валика*	Код ОКП		КЧ
		XX XXXX X	XXX	
ОСТ 1 11559-74	Кд	75 9361 2	По табл.2	Колонка 1
ОСТ 1 11560-74	Хим.Пас	75 9361 3		Колонка 2
ОСТ 1 11561-74		75 9361 4		Колонка 3

* Коды ОКП валиков с другими покрытиями выдаются головной организацией по стандартизации по запросам предприятий.