

УДК 621.85.057:629.7

Группа Д15

ОТРАСЛЕВОЙ СТАНДАРТ

РОЛИКИ МЕТАЛЛИЧЕСКИЕ ОДНОКАНАВОЧНЫЕ НА ШАРИКОПОДШИПНИКАХ

Конструкция и размеры

ОСТ 1 11543-74

На 5 страницах

Взамен 1199С50
6723А
67С50

Проверено в 1984 г.

Срок действия установлен до 01.07.95

Распоряжением Министерства от 23 августа 1974 г.

№ 087-16

срок введения установлен с 1 июля 1975 г.

Несоблюдение стандарта преследуется по закону

1. Настоящий стандарт распространяется на металлические одноканавочные ролики на шарикоподшипниках (в дальнейшем изложении - ролики), применяемые в тросовых проводках для изменения направления движения и поддержки стальных канатов.

Ролики предназначены для эксплуатации в различных климатических условиях в диапазоне температур от минус 60 до плюс 120 °С.

Издание официальное

ГР 3620 от 18.09.74

Перепечатка воспрещена

Лит. изм.
№ изв.

1
6337

2
6894

3
7240

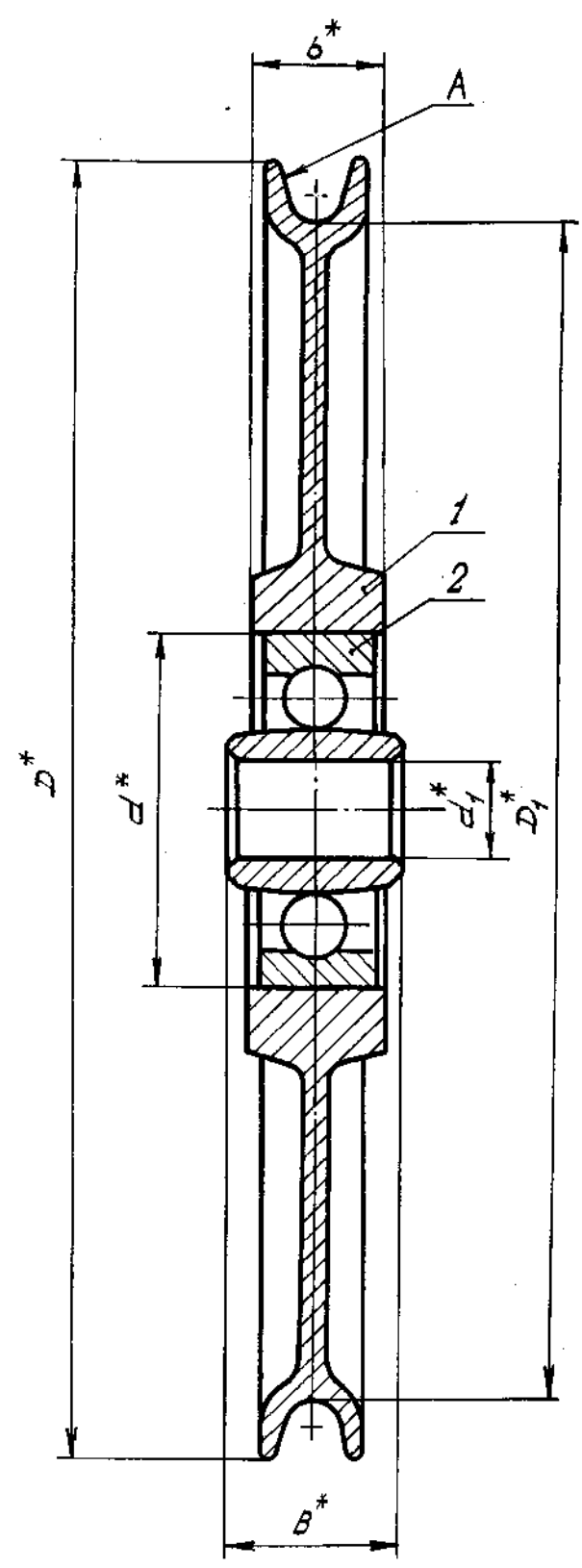
4
9416

5
11057

1851

Инд. № дубликата
Инд. № издания

2. Конструкция и размеры роликов должны соответствовать указанным на чертеже и в таблице.



* Размеры для справок.

Инв. № дубликата	1	4
Инв. № подлинника	6337	9416
Лит. изм.		
№ изв.		
1951		

Размеры, мм

Тип-размер	Применяемость	Наибольший допустимый условный диаметр каната	D	D ₁	d	d ₁	B	b	Видение		Пос. 1 Корпус	Пос. 2 Подшипник по ЕТУ 100/5**	Масса, кг
									радиальное	горловое			
										1		Обозначение	
1			32	25	16	5		5,7			1-ОСТ 1 11544-74	980065ЮУ 980065ЮУС2	0,0125
2		1,8	47	40							2-ОСТ 1 11544-74	980065ЮУ 980065ЮУС2	0,0196
3			34	25			8			0,6	3-ОСТ 1 11544-74	980077ЮУ 980077ЮУС2	0,0158
4			49	40	19			6,2			4-ОСТ 1 11544-74	980077ЮУ 980077ЮУС2	0,0235
5			69	60		7				0,2	5-ОСТ 1 11544-74	980077ЮУ 980077ЮУС2	0,0347
6		2,5	89	80							6-ОСТ 1 11544-74	980067ЮУ 980067ЮУС2	0,0567
7			109	100	24		12			1,1	7-ОСТ 1 11544-74	980067ЮУ 980067ЮУС2	0,1050
8			129	120				9,4			8-ОСТ 1 11544-74	980067ЮУ 980067ЮУС2	0,1297
9			52	40							9-ОСТ 1 11544-74	980067ЮУ 980067ЮУС2	0,0472
10		3,6	72	60							10-ОСТ 1 11544-74	980800ЮУ 980800ЮУС2	0,0697
11			92	80	30		13				11-ОСТ 1 11544-74	980800ЮУ 980800ЮУС2	0,0860
12			73	60		10				0,3	12-ОСТ 1 11544-74	980700ЮУ 980700ЮУС2	0,1165
13			93	80						0,9	13-ОСТ 1 11544-74	980700ЮУ 980700ЮУС2	0,1375
14		4,5	113	100	37		16	12,5			14-ОСТ 1 11544-74	980700ЮУ 980700ЮУС2	0,1675
15			133	120							15-ОСТ 1 11544-74	980700ЮУ 980700ЮУС2	0,2007
16			116	100							16-ОСТ 1 11544-74	980705ЮУ 980705ЮУС2	0,2257
17		6,0	156	140	52	25	15	12,8	0,5	1,1	17-ОСТ 1 11544-74	980705ЮУ 980705ЮУС2	0,3267
18			109	100	24	9	9	7,4	0,2		18-ОСТ 1 11544-74	980079ЮУ 980079ЮУС2	0,0972

* Размер для справок.

** Допускается применение подшипников со смазкой "Эра". При этом к обозначению подшипника добавляется индекс "С21", например: 980065ЮУС21.

ЛИСТ РЕГИСТРАЦИИ ИЗМЕНЕНИЙ

№ изм.	Номера страниц				Номер "Изв. об изм."	Подпись	Дата	Срок введения изменения
	Изме- ненных	Заме- ненных	Новых	Анну- лиро- ванных				
1	2,3,4		-	-	6337	Шивас	30/III-76	1/VII-76
2	3,4		-	-	6894	Шивас	23/VI-77	1/I-78
3	1	-	-	-	7240	Шивас	24/IV-78	1/I-792
4	1,2,4,5	3	-	-	9416	Шивас	30/V-78	1/VII-862