

УДК 677.511-762.444.669.3

Группа Г18

ОТРАСЛЕВОЙ СТАНДАРТ

КОЛЬЦА МЕДНО-АСБЕСТОВЫЕ УПЛОТНИТЕЛЬНЫЕ Конструкция и размеры

ОСТ 1 11460-74

На 4 страницах

Взамен 1950А

ОКП 75 9610

Распоряжением Министерства от 24 мая 1974 г.

№ 087-16

срок введения установлен с 1 января 1975 г.

Несоблюдение стандарта преследуется по закону

КОЛЬЦА МЕДНО-АСБЕСТОВЫЕ УПЛОТНИТЕЛЬНЫЕ ПО ОСТ 1 11460-74
ВЗАИМОЗАМЕНЯЕМЫ С КОЛЬЦАМИ УПЛОТНЯЮЩИМИ МЕДНО-АСБЕС-
ТОВЫМИ ПО НОРМАЛИ 1950А

1. Настоящий стандарт распространяется на медно-асбестовые уплотнительные кольца, предназначенные для уплотнений соединений, работающих при температуре до 600°С.

Издание официальное

ГР 3392 от 19.06.74

Перепечатка воспрещена

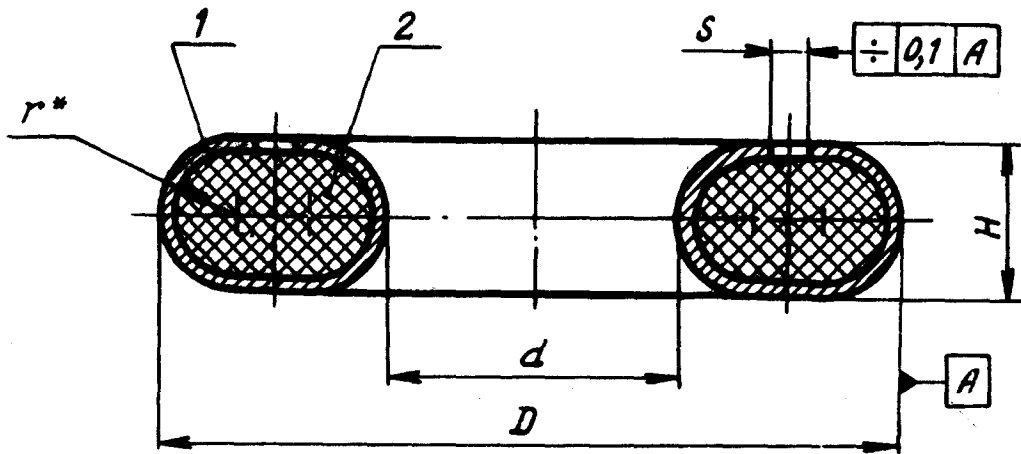
Дат. изм.
№ изв.

1 2
6864 11620

Изм. № дубликата
Изм. № оригинала

1827

2. Конструкция, размеры и коды ОКП медно-асбестовых уплотнительных колец должны соответствовать указанным на чертеже и в таблице.



Размеры, мм

Типо-размер	Код ОКП	<i>d</i>	<i>D</i>	<i>H</i>	<i>r</i>	Масса 1000 шт., кг
		Пред.откл.				
		по <i>H14</i>	по <i>h14</i>	по <i>h16</i>		
1	75 9610 9001 03	4,2	10	2,0	1,00	0,3
2	75 9610 9002 02	6,2	12			0,5
3	75 9610 9003 01	8,2	14			0,6
4	75 9610 9004 00	10,2	16			0,7
5	75 9610 9005 10	12,2	18	2,5	1,25	1,0
6	75 9610 9006 09	14,2	20			1,1
7	75 9610 9007 08	16,2	22			1,2
8	75 9610 9008 07	18,2	24			1,6
9	75 9610 9009 06	20,2	26			2,0
10	75 9610 9010 02	22,2	30	3,0	1,50	2,3
11	75 9610 9011 01	24,2	32			2,5
12	75 9610 9012 00	27,2	35			2,7
13	75 9610 9013 10	30,2	38			2,9
14	75 9610 9014 09	33,2	40			3,1
15	75 9610 9015 08	36,2	43			3,3
16	75 9610 9016 07	39,2	46			3,5
17	75 9610 9017 06	42,3	49			4,9
18	75 9610 9018 05	45,3	52			5,4
19	75 9610 9019 04	48,3	55			5,9

*Размер для справок.

Лит.изм. 2
№ изв. 11620

1827

Изм. № дубликата
Изм. № подлинника

Размеры, мм

Продолжение

Типо- размер	Код ОКП	d	D	H	r	Масса 1000 шт., кг
		Пред.откл.				
		по $H14$	по $h14$	по $h16$		
20	75 9610 9020 00	52,3	60	3,5	1,75	6,7
21	75 9610 9021 10	56,3	64			7,2
22	75 9610 9022 09	60,4	68			7,6
23	75 9610 9023 08	64,4	72			8,1
24	75 9610 9024 07	68,4	77			10,3
25	75 9610 9025 06	72,4	81			10,9
26	75 9610 9026 05	76,4	86			11,4
27	75 9610 9027 04	80,5	90			13,1
28	75 9610 9028 03	85,5	95			13,8
29	75 9610 9029 02	90,5	100			14,6
30	75 9610 9030 09	95,5	105			15,3
31	75 9610 9031 08	100,5	110	16,1		

3. Материал:

- поз. 1 - лента медная МЗ М НТ 0,2-0,3 ГОСТ 1173-77;
- поз. 2 - картон асбестовый по ГОСТ 2850-80 или шнуры асбестовые по ГОСТ 1779-83 и ГОСТ 26022-83.

4. На поверхности поз. 1 не должно быть рисок, вмятин, складок и разрывов.

5. Медная лента поз. 1 колец должна быть завальцована в стык. Допускаемый зазор S между кромками в стыке не должен быть более 0,5 мм.

6. Допуск круглости колец не должен быть более предельных отклонений на диаметры d и D .

7. Наименование и обозначение колец, товарный знак или предприятие-изготовитель и дату изготовления маркировать на бирке для партии деталей.

8. Клеймить окончательную приемку на бирке.

9. Медно-асбестовые кольца хранить в упакованном виде на стеллажах в сухих помещениях.

Наименование и обозначение медно-асбестового уплотнительного кольца типоразмера 20:

Кольцо 20-ОСТ 1 11460-74

2
11620

1
6864

Лит.изм.
№ изв.

1827

Ив. № дубликата
Ив. № подлинника

ЛИСТ РЕГИСТРАЦИИ ИЗМЕНЕНИЙ

Номер введе- ния	Номер листа (страницы)				Номер доку- мента	Подпись	Дата внесе- ния ком.	Дата введения ком.
	введе- ния нового	введе- ния нового	нового	аннули- рован- ного				

Переиздан с учетом изменений № 1, 2.

Изм. № документа	
Изм. № подразделения	1827