

УДК 621.3.066.6:629.7

Группа Д15

ОТРАСЛЕВОЙ СТАНДАРТ

КРОНШТЕЙН Конструкция и размеры

ОСТ 1 11336-74

На 3 страницах

Взамен 2339А, 2626А

ОКП 75 9588 3721 02

Распоряжением Министерства от 22 января 1974 г.

№ 087-16

дата введения 1 января 1975 г.

1. Конструкция и размеры кронштейна должны соответствовать указанным на чертеже.

Издание официальное

ГР 3374 от 24.05.74

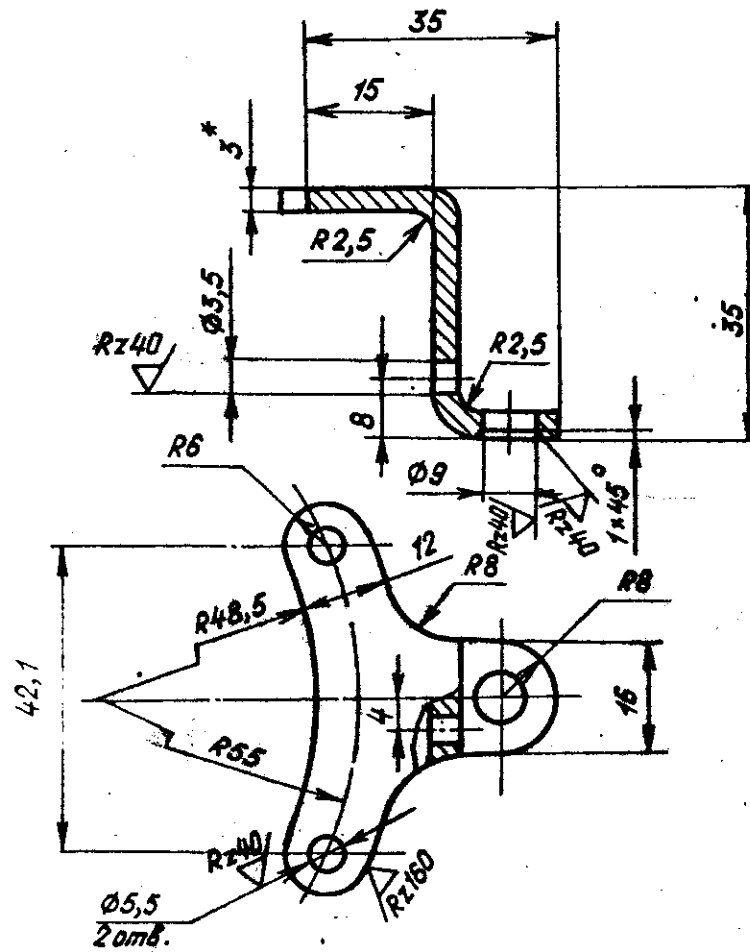
Перепечатка воспрещена



Дпт.изм.	1	2	3	4	5	6
№ изв.	6908	8245	8858	10745	12395	12699

Ив. № дубликата	
Ив. № подлинника	1013

d(✓)



2. Материал: Л63П ГОСТ 981-90. Заменитель Л63М.

3. Неуказанные предельные отклонения размеров, формы и расположения поверхностей - по ОСТ 1 00022-80.

4. Маркировать обозначение и клеймить окончательную приемку на бирке.

5. Масса - 0,032 кг.

6. Технические условия - по ОСТ 1 00662-74.

Наименование и обозначение кронштейна:

Кронштейн ОСТ 1 11336-74

* Размер для справок.

Лит.изм.	1	2	3	4	5
№ изв.	6906	8245	8858	10745	12395

Изм. № дубляжиста	1013
Изм. № подлинника	

