

УДК 62-514.59:629.7

Группа Д15

# ОТРАСЛЕВОЙ СТАНДАРТ

## МАХОВИЧОК Конструкция и размеры

### ОСТ 1 11309-73

На 6 страницах

Взамен 3731А

Проверено в 1980 г.

ОКП 75 9569 3771 01

Распоряжением Министерства от 23 октября 1973 г.

№ 087-16

срок введения установлен с 1 июля 1974 г.

Несоблюдение стандарта преследуется по закону

**МАХОВИЧОК ПО ОСТ 1 11309-73 ВЗАИМОЗАМЕНЯЕМ  
С МАХОВИЧКОМ ПО НОРМАЛИ 3731А**

1. Настоящий стандарт распространяется на маховичок, предназначенный для передачи крутящего момента от руки на шток вентиля и установки трафарета.

6-6 *св. 435.97 Ломова 30.07.91 МЗ*

Издание официальное

ГР 2775 от 12.11.73

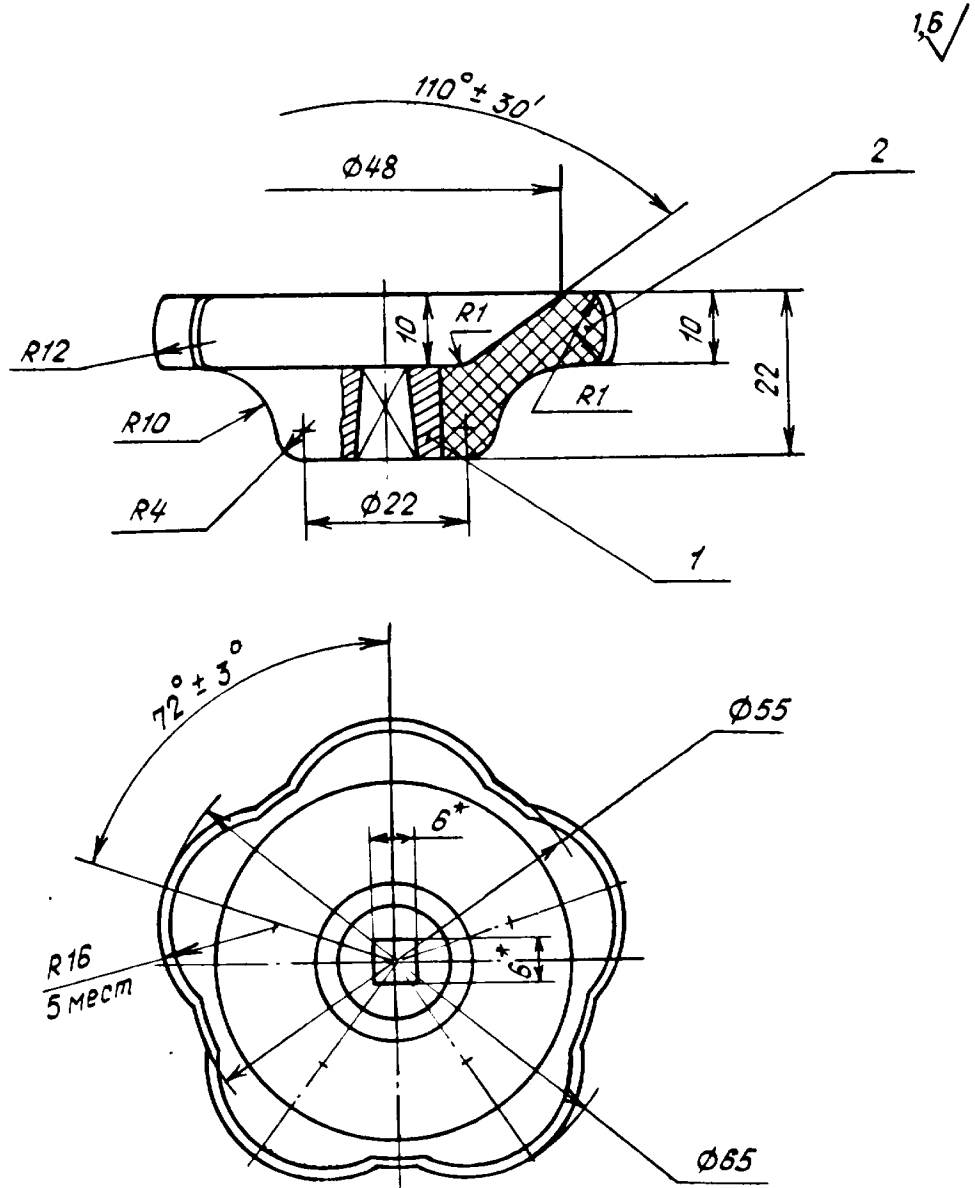
Перепечатка воспрещена

Лит.изм.	1	2
№ изв.	8380	11874

Изм. № дубликата	1466
Изм. № подлинника	

*Дейст. с СН 1031ПМ 91*

2. Конструкция и размеры маховичка должны соответствовать указанным на чертеже и в таблице.



Поз.	Обозначение	Наименование	Кол.
1	ОСТ 1 11310-73	Вкладыш	1
2	-	Фенопласт 03-010-02, черный, ГОСТ 5689-79	Масса 0,035 кг

- 3. Неуказанные предельные отклонения размеров по Н11, h11.
- 4. Размеры и шероховатость поверхности обеспечиваются инструментом.
- 5. Цвет маховичка - черный или коричневый.

\*Размеры для справок.

Лит. изм. 1  
№ изв. 8380

Ив. № дубликата 1466  
Ив. № подлинника

Б-6 (И. 435-91) Лодови 30.01.85

6. На торцах вкладыша допускаются наплывы прессматериала.
7. Положение квадрата вкладыша относительно радиуса R16 не координируется.
8. Маховичок должен выдерживать крутящий момент не менее 39 Н·м (4 кгс·м).
9. Маркировать обозначение и клеймить окончательную приемку на бирке.
10. Масса - 0,040 кг.
11. Пример установки маховичка на шток вентиля приведен в справочном приложении к настоящему стандарту.

Наименование и обозначение маховичка:

Маховичок ОСТ 1 11309-73

Лит. изм.	1																				
№ изв.	8380																				

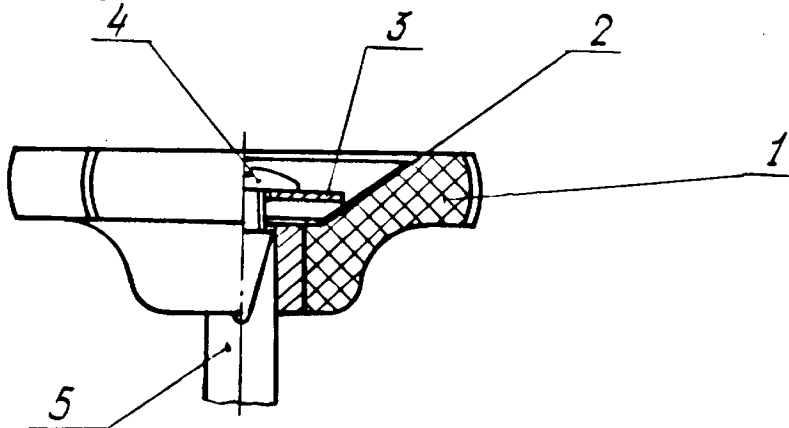
Инв. № дубликата	
Инв. № подлинника	1466

6-6 Ш.435.91 Полюба 30.07.91 МЛ -

14

## ПРИМЕР УСТАНОВКИ МАХОВИЧКА

1. Установка и крепление маховичка на шток вентиля должны соответствовать указанным на черт. 1.

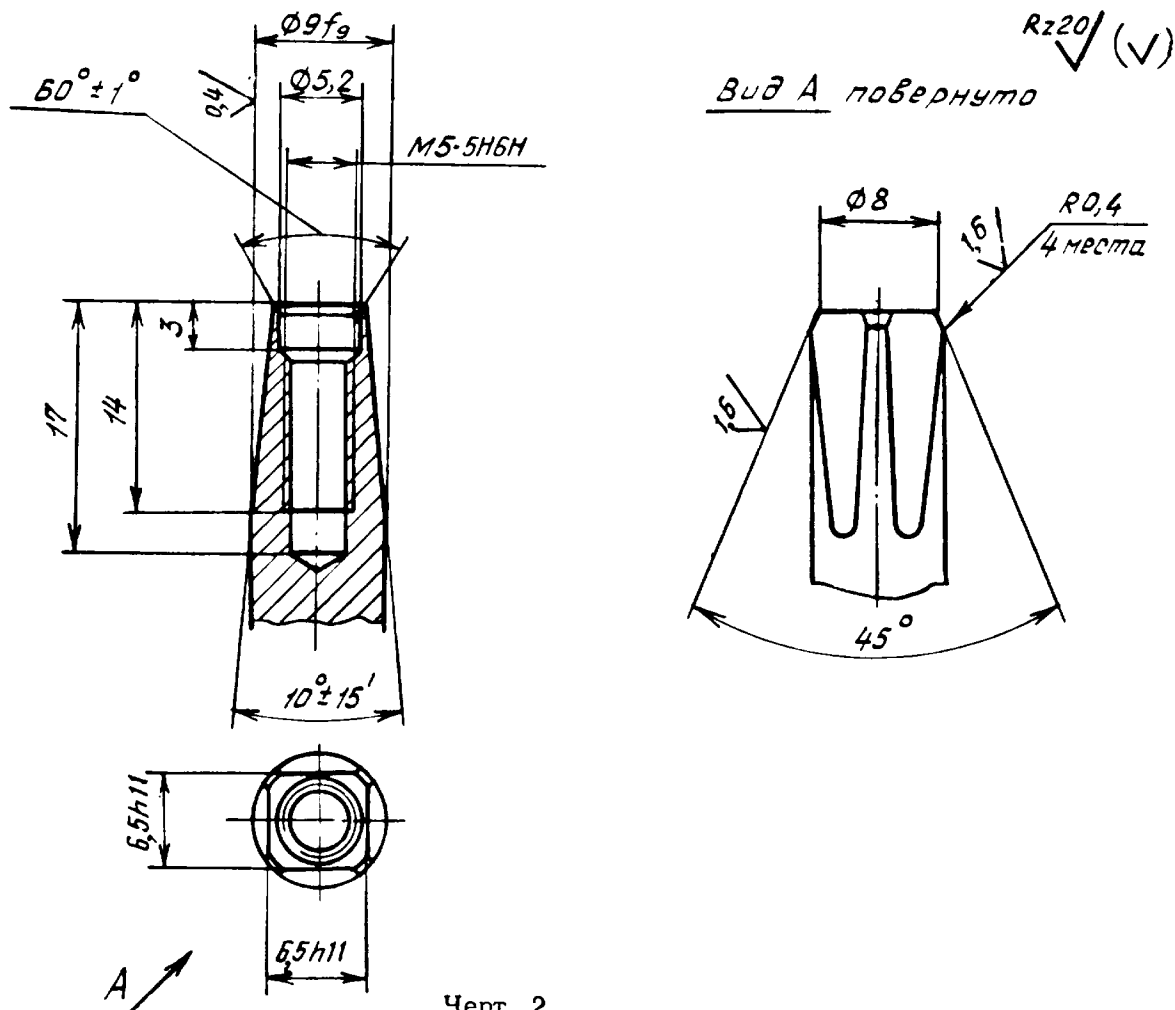


1 - маховичок; 2 - трафарет ОСТ 1 11312-73; 3 - шайба ОСТ 1 11311-73;  
4 - винт ОСТ 1 31537-80; 5 - шток вентиля

Черт. 1

2. Винт должен быть поставлен на грунтовку АК-070 ГОСТ 25718-83 после установки вентиля.

3. Конструкция и размеры законцовки штока вентиля должны соответствовать указанным на черт. 2.



Черт. 2

14



## ЛИСТ РЕГИСТРАЦИИ ИЗМЕНЕНИЙ

№ изм.	Номера страниц				Номер "Изв. об изм."	Подпись	Дата	Срок введения изменения
	изме- ненных	замене- нных	новых	анну- лиро- ванных				
1	1,2,3,4,5	—	6	—	8380	М.И.Иванов	29.04.81	1.01.1982г.
2	1-6				11374	Лесс	30.01.91	01.07.91.

№. № дубликата	1486
№. № подлинника	

6-6 Стр. 435.97 Ломова 30.01.91