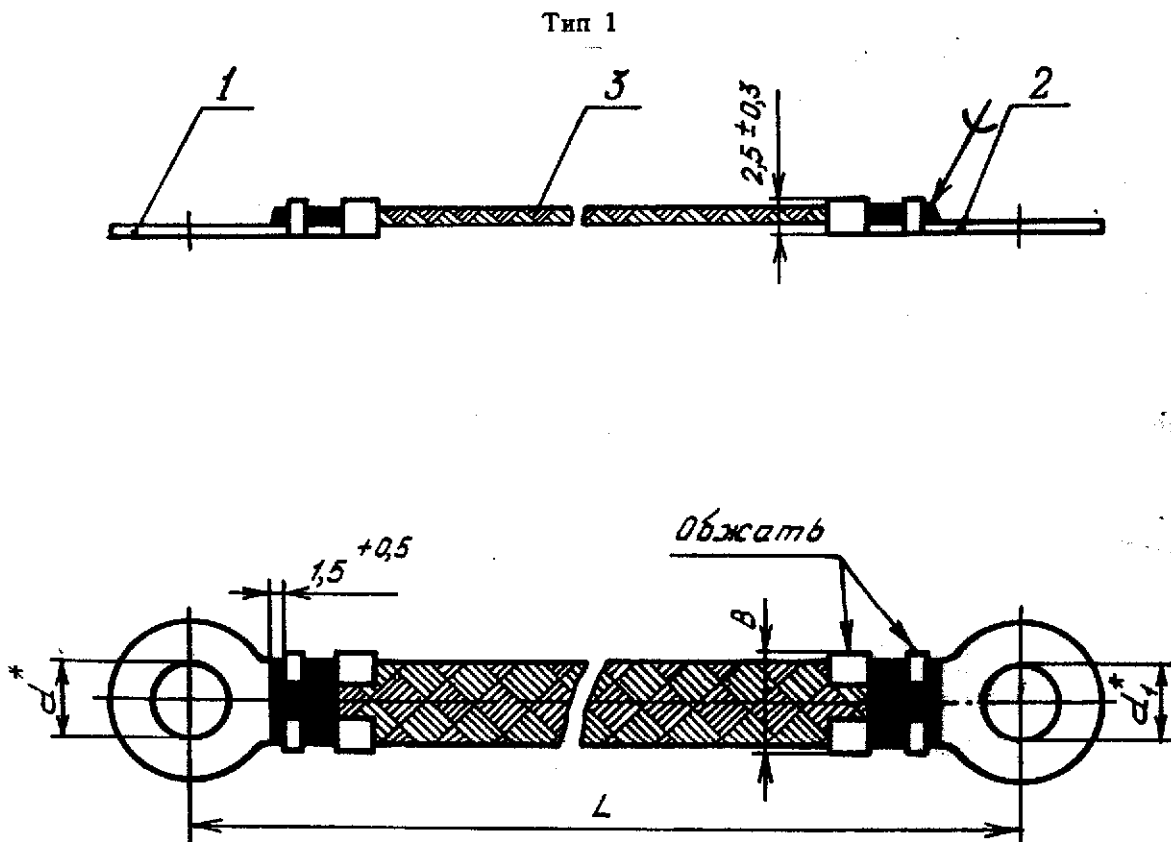




2. Конструкция и размеры перемычек металлизации должны соответствовать указанным:

- для типа 1 - на черт. 1 и в табл. 1, 2;
- для типа 2 - на черт. 2 и в табл. 3, 4;
- для типа 3 - на черт. 3 и в табл. 5, 6;
- для типа 4 - на черт. 4 и в табл. 7, 8;
- для типа 5 - на черт. 5 и в табл. 9, 10;
- для типа 6 - на черт. 6 и в табл. 11, 12.



Черт. 1

\* Размеры для справок.

Лит. изм.  
№ 139.

1534

Изм. № дубликата  
Изм. № подлинника

Таблица 1

мм

Типоразмер	d	d <sub>1</sub>	B Пред. откл. ±0,5	Поз. 1	Поз. 2	Поз. 3			
				Наконечник			Наконечник		
				Количество					
				1					
Обозначение									
1	3,2	3,2	7,0	1-1-ОСТ 1 11304-73	1-1-ОСТ 1 11304-73				
2		4,2			1-2-ОСТ 1 11304-73				
3		5,3			1-3-ОСТ 1 11304-73				
4		6,5			1-4-ОСТ 1 11304-73				
5		8,5			1-5-ОСТ 1 11304-73				
6		10,5			1-6-ОСТ 1 11304-73				
7	4,2	4,2		7,0	1-2-ОСТ 1 11304-73	1-2-ОСТ 1 11304-73			
8		5,3				1-3-ОСТ 1 11304-73			
9		6,5				1-4-ОСТ 1 11304-73			
10		8,5				1-5-ОСТ 1 11304-73			
11	10,5	1-6-ОСТ 1 11304-73							
12	5,3	5,3			7,0	1-3-ОСТ 1 11304-73	1-3-ОСТ 1 11304-73		
13		6,5	1-4-ОСТ 1 11304-73						
14		8,5	1-5-ОСТ 1 11304-73						
15		10,5	1-6-ОСТ 1 11304-73						
16	6,5	6,5	7,0			1-4-ОСТ 1 11304-73	1-4-ОСТ 1 11304-73		
17		8,5					1-5-ОСТ 1 11304-73		
18		10,5					1-6-ОСТ 1 11304-73		
19		8,5		1-5-ОСТ 1 11304-73					
20	10,5	10,5		7,0		1-6-ОСТ 1 11304-73	1-6-ОСТ 1 11304-73		
21		10,5					1-6-ОСТ 1 11304-73		
22		3,2					9,0	1-7-ОСТ 1 11304-73	1-7-ОСТ 1 11304-73
23	4,2	1-8-ОСТ 1 11304-73							
24	5,3	1-9-ОСТ 1 11304-73							
25	6,5	1-10-ОСТ 1 11304-73							
26	8,5	1-11-ОСТ 1 11304-73							
27	10,5	1-12-ОСТ 1 11304-73							
28	4,2	4,2	9,0		1-8-ОСТ 1 11304-73	1-8-ОСТ 1 11304-73			
29		5,3				1-9-ОСТ 1 11304-73			
30		6,5				1-10-ОСТ 1 11304-73			
31		8,5				1-11-ОСТ 1 11304-73			
32		10,5		1-12-ОСТ 1 11304-73					
33		5,3		5,3		1-9-ОСТ 1 11304-73		1-9-ОСТ 1 11304-73	
34	6,5			1-10-ОСТ 1 11304-73					

ПМЛ 6x10-Г ТУ 4833-002-08558606-95

ПМЛ 10x16-Г  
ТУ 4833-002-08558606-95

Лит.изм. 8  
№ изд. 10031 12994  
3 8061

Инд. № дубликата 1534  
Инд. № подлинника

Продолжение табл. 1

мм

Типоразмер	D	D <sub>1</sub>	B Пред. откл. ±0,5	Поз. 1	Поз. 2	Поз. 3			
				Наконечник			Пле- тенка		
				Количество					
				1					
Обозначение									
35	5,3	8,5	9,0	1-9-ОСТ 1 11304-73	1-11-ОСТ 1 11304-73	ПМЛ 10х16-Г ТУ 4893-002-08558606-95			
36		10,5			1-12-ОСТ 1 11304-73				
37	6,5	6,5			1-10-ОСТ 1 11304-73				
38		8,5		1-10-ОСТ 1 11304-73	1-11-ОСТ 1 11304-73				
39		10,5			1-12-ОСТ 1 11304-73				
40	8,5	8,5			1-11-ОСТ 1 11304-73				
41		10,5		1-11-ОСТ 1 11304-73					
42	10,5			1-12-ОСТ 1 11304-73	1-12-ОСТ 1 11304-73				

Лист	3	4	8
Изм. №	8061	10091	12994

Изм. № дубликата	1534
Изм. № подлинника	

Ив. № дубинката		№ изм.	4	5					
Ив. № подлинника	1534	№ изв.	10031	12194					

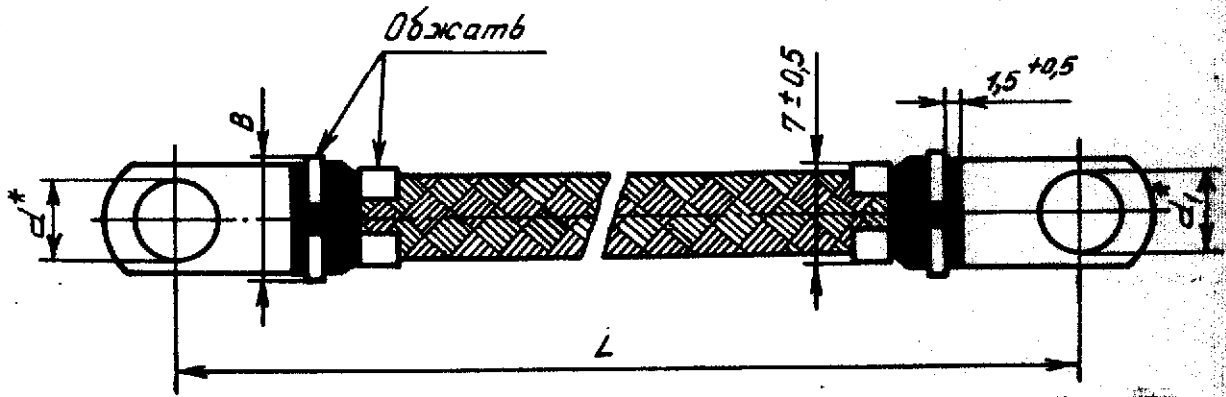
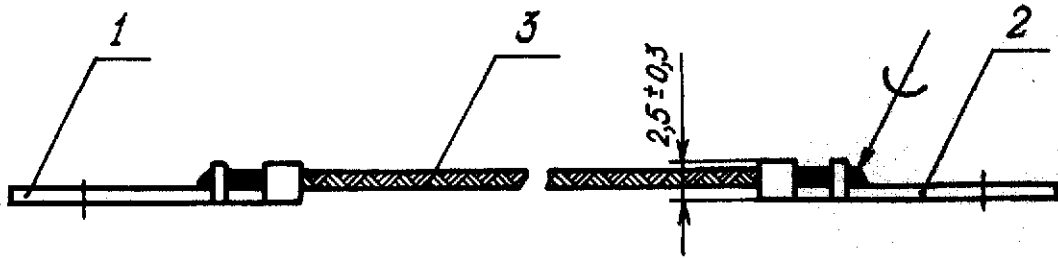
Таблица 2

Размеры, мм

Типоразмер	L										
	Пред. откл. $\pm 2,0$										
	60	80	100	120	140	160	180	200	220	240	260
	Масса 1000 шт., кг, не более										
1	4,1	4,8	5,5	6,2	6,9	7,6	8,3	9,0	-	-	-
2	4,2	4,9	5,6	6,3	7,0	7,6	8,3	9,1	-	-	-
3	4,3	5,0	5,7	6,4	7,1	7,8	8,5	9,2	-	-	-
4	4,8	5,5	6,2	6,9	7,6	8,3	9,0	9,7	-	-	-
5	5,1	5,8	6,5	7,2	7,9	8,6	9,3	10,0	-	-	-
6	5,6	6,3	7,0	7,7	8,4	9,1	9,8	10,5	-	-	-
7	4,3	5,0	5,7	6,4	7,1	7,8	8,5	9,2	-	-	-
8	4,4	5,1	5,8	6,5	7,2	7,9	8,6	9,3	-	-	-
9	4,9	5,6	6,3	7,0	7,7	8,4	9,1	9,8	-	-	-
10	5,2	5,9	6,6	7,3	8,0	8,7	9,4	10,1	-	-	-
11	5,7	6,4	7,1	7,8	8,5	9,2	9,9	10,6	-	-	-
12	4,5	5,2	5,9	6,6	7,3	8,0	8,7	9,4	-	-	-
13	5,0	5,7	6,4	7,1	7,8	8,5	9,2	9,9	-	-	-
14	5,3	6,0	6,7	7,4	8,1	8,8	9,5	10,2	-	-	-
15	5,8	6,5	7,2	7,9	8,6	9,3	10,0	10,7	-	-	-
16	5,5	6,2	6,9	7,6	8,3	9,0	9,7	10,4	-	-	-
17	5,8	6,5	7,2	7,9	8,6	9,3	10,0	10,7	-	-	-
18	6,3	7,0	7,7	8,4	9,1	9,8	10,5	11,2	-	-	-
19	6,1	6,8	7,5	8,2	8,9	9,6	10,3	11,0	-	-	-
20	6,6	7,3	8,0	8,7	9,4	10,1	10,8	11,5	-	-	-



Тип 2



Черт. 2

\* Размеры для справок.

Лит. изм.  
№ 138.

Изм. № дубляжа  
Изм. № подлинна  
1534

Таблица 3

мм

Типоразмер	d	d <sub>1</sub>	B Пред. откл. ±0,5	Поз. 1	Поз. 2	Поз. 3						
				Наконечник			Наконечник			Плетенка		
				Количество								
				1								
Обозначение												
1	3,2	3,2	8,0	3-1-ОСТ 1 11304-73	3-1-ОСТ 1 11304-73	3-1-ОСТ 1 11304-73						
2		4,2					3-2-ОСТ 1 11304-73	3-2-ОСТ 1 11304-73	3-2-ОСТ 1 11304-73			
3		5,3					3-3-ОСТ 1 11304-73	3-3-ОСТ 1 11304-73	3-3-ОСТ 1 11304-73			
4	4,2	4,2	9,0	3-2-ОСТ 1 11304-73	3-2-ОСТ 1 11304-73	3-2-ОСТ 1 11304-73						
5		5,3					3-3-ОСТ 1 11304-73	3-3-ОСТ 1 11304-73	3-3-ОСТ 1 11304-73			
6	5,3	5,3	10,0	3-3-ОСТ 1 11304-73	3-3-ОСТ 1 11304-73	3-3-ОСТ 1 11304-73						

ПМП 6x10-Т  
ТУ 4833-002-08556606-95

Таблица 4

Размеры, мм

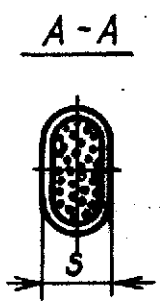
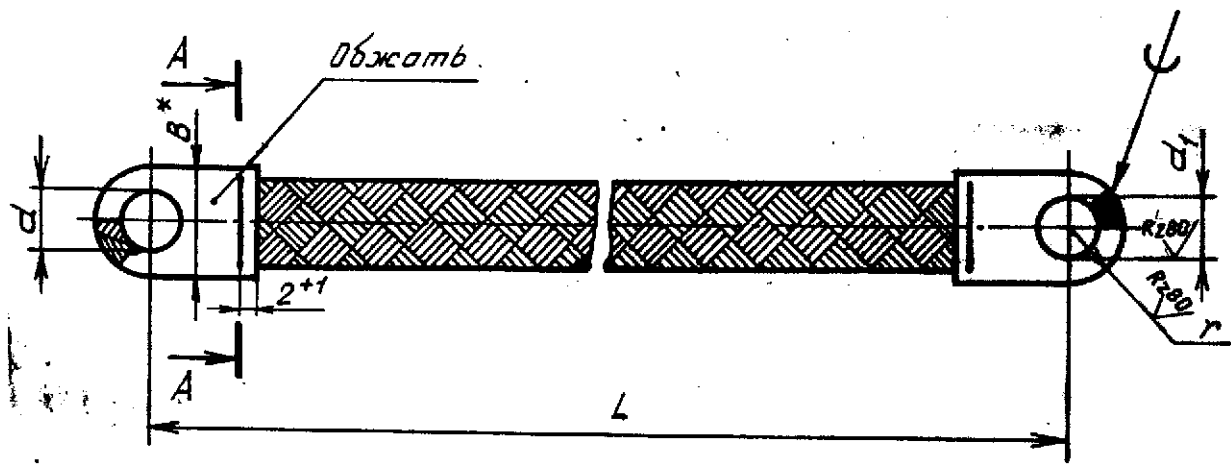
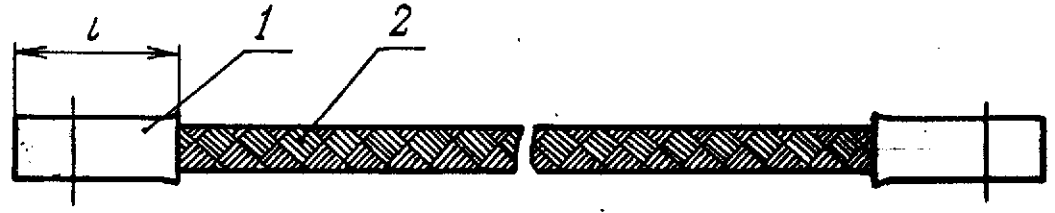
Типоразмер	L							
	Пред. откл. ±2,0							
	60	80	100	120	140	160	180	200
	Масса 1000 шт., кг, не более							
1	3,7	4,4	5,1	5,8	6,5	7,2	7,9	8,6
2	3,8	4,5	5,2	5,9	6,6	7,3	8,0	8,7
3	3,9	4,6	5,3	6,0	6,7	7,4	8,1	8,8
4								
5	4,0	4,7	5,4	6,1	6,8	7,5	8,2	8,9
6	4,1	4,8	5,5	6,2	6,9	7,6	8,3	9,0

Лит.зм. 8  
№ изв. 8081  
10031 12194 12994

Изм. № дубликата 1534  
Изм. № подлинника



Тип 3



Черт. 3

\* Размер для справок.

Лит.зм.	2	3	5
№ ин.	6833	8061	12194

Изм. № дубликата	1534
Изм. № подлинника	

мм

Таблица 5

Типоразмер	d	d <sub>1</sub>	B	r	S Пред. откл. ±0,1	l Пред. откл. ±0,5	Поз. 1	Поз. 2				
							Наконечник	Плетенка				
							Количество					
							2	1				
Обозначение												
1	3,2	3,2	8,5	4,25	1,7	11,5	1-ОСТ 1 11305-73	ПМЛ 6x10-Т ТУ 4833-002-08558606-95				
2		4,2							4,2			
3												
4	5,3	5,3	12,0	6,00	1,7	15,0	2-ОСТ 1 11305-73					
5		6,5							6,5			
6												
7	4,2	4,2	13,0	6,50	2,3	16,0	3-ОСТ 1 11305-73	ПМЛ 10x16-Т ТУ 4833-002-08558606-95				
8		5,3							5,3			
9										6,5		
10	5,3	5,3	24,0	12,00	2,7	27,0	4-ОСТ 1 11305-73					
11		6,5							6,5			
12												
13	5,3	5,3	24,0	12,00	2,7	27,0	4-ОСТ 1 11305-73	ПМЛ 10x24-Т ТУ 4833-002-08558606-95				
14		6,5							6,5			
15										8,5	8,5	
16												10,5
17												12,5
18	6,5	6,5	24,0	12,00	2,7	27,0	4-ОСТ 1 11305-73					
19									8,5	8,5		
20											10,5	
21	12,5	12,5	24,0	12,00	2,7	27,0	4-ОСТ 1 11305-73					
22									8,5	8,5		
23											10,5	10,5
24	12,5	12,5										
25			10,5	10,5	24,0	12,00	2,7		27,0	4-ОСТ 1 11305-73		
26	12,5	12,5										
27			12,5	12,5	24,0	12,00	2,7	27,0	4-ОСТ 1 11305-73			

Лит.изм.	3	4	7	8
№ изв.	8081	10031	12945	12994

Ив. № дубликата	1634
Ив. № подлинника	

Таблица 6

Размеры, мм

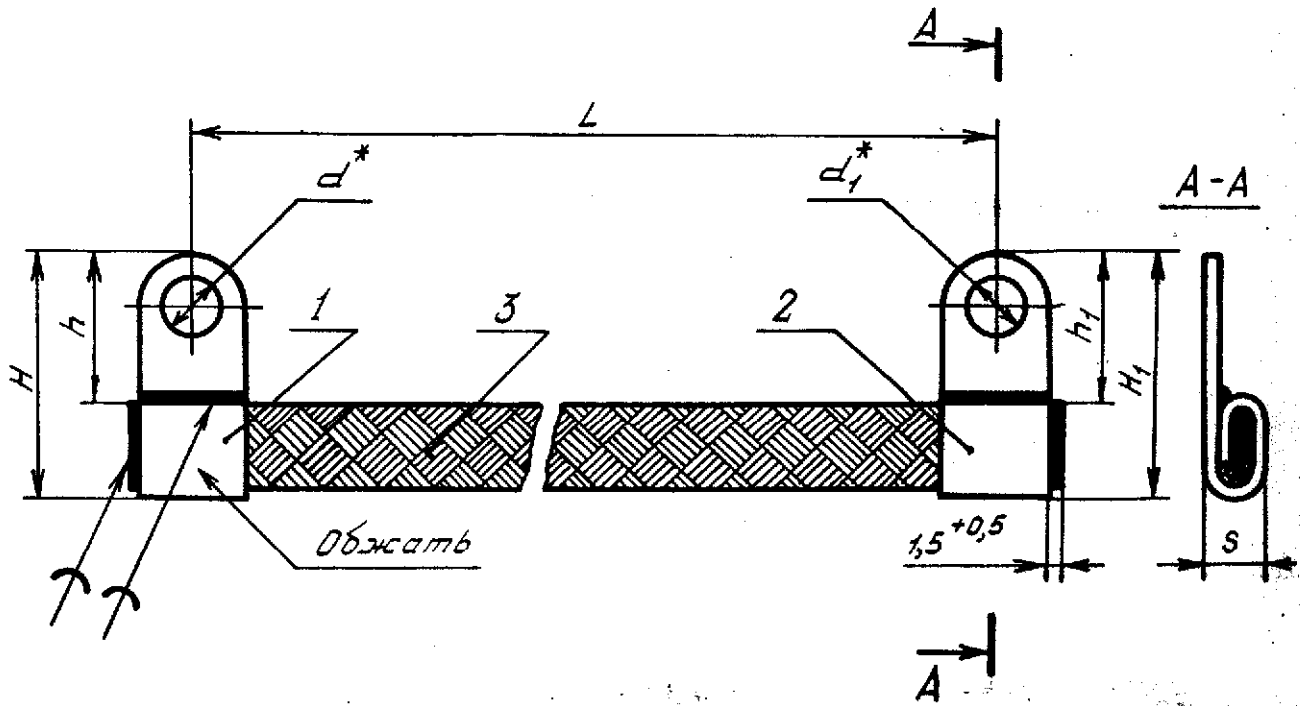
Типо- размер	L Пред. откл. ±2,0											
	60	80	100	120	140	160	180	200	220	240	260	
	Масса 1000 шт., кг, не более											
1												
2	4,7	5,4	6,1	6,8	7,5	8,2	8,9	9,6	-	-	-	
3												
4												
5	6,8	7,0	7,7	8,4	9,1	9,8	10,5	11,2	-	-	-	
6												
7												
8												
9	10,2	11,4	12,6	13,8	15,0	16,2	17,4	18,6	19,8	21,0	22,2	
10												
11												
12												
13												
14												
15												
16												
17												
18												
19												
20	28,2	31,0	33,8	36,6	39,4	42,2	45,0	47,8	50,6	53,4	56,2	
21												
22												
23												
24												
25												
26												
27												

№ изм. 4 5  
№ изв. 10031 12194

1534

Изм. № дубликата  
Изм. № подлинника

Тип 4



Черт. 4

\* Размеры для справок.

Лит. изм.	2
№ изв.	6833

1534

Ив. № дубликата	
Ив. № подлинника	

Таблица 7

мм

Типоразмер	d	d <sub>1</sub>	H	H <sub>1</sub>	h	h <sub>1</sub>	S	Пред. откл. ±0,1	Поз. 1	Поз. 2	Поз. 3
									Наконечник	Наконечник	Пле-тенка
									Количество		
									1		
Обозначение											
1	3,2	3,2	26	26	13	13	2,2	2-1-ОСТ 1 11304-73	2-1-ОСТ 1 11304-73		
2		4,2							2-2-ОСТ 1 11304-73		
3		5,3							2-3-ОСТ 1 11304-73		
4		6,5							2-4-ОСТ 1 11304-73		
5	4,2	4,2	26	13	13	2,2	2-2-ОСТ 1 11304-73	2-2-ОСТ 1 11304-73			
6		5,3						2-3-ОСТ 1 11304-73			
7		6,5						2-4-ОСТ 1 11304-73			
8	5,3	5,3	28	15	15	3,0	2-3-ОСТ 1 11304-73	2-3-ОСТ 1 11304-73			
9		6,5						2-4-ОСТ 1 11304-73			
10		6,5						2-4-ОСТ 1 11304-73			
11	8,5	8,5	31	17	17	3,0	2-5-ОСТ 1 11304-73	2-5-ОСТ 1 11304-73			
12		10,5						2-6-ОСТ 1 11304-73			
13		12,5						2-7-ОСТ 1 11304-73			
14	10,5	10,5	35	21	21	3,0	2-6-ОСТ 1 11304-73	2-6-ОСТ 1 11304-73			
15		12,5						2-7-ОСТ 1 11304-73			
16		12,5						2-7-ОСТ 1 11304-73			

ПМЛ 6x10-Т ТУ 4833-002-08558606-95

ПМЛ 10x16-Т ТУ 4833-002-08558606-95

Лит.изм.	2	8
№ изм.	6833	12994
	8081	10031

Изм. № дубликата	1534
Изм. № подлинника	

Ив. № дубляжета

Ив. № подлинника

1534

№ изм.

4

5

№ изв.

10031

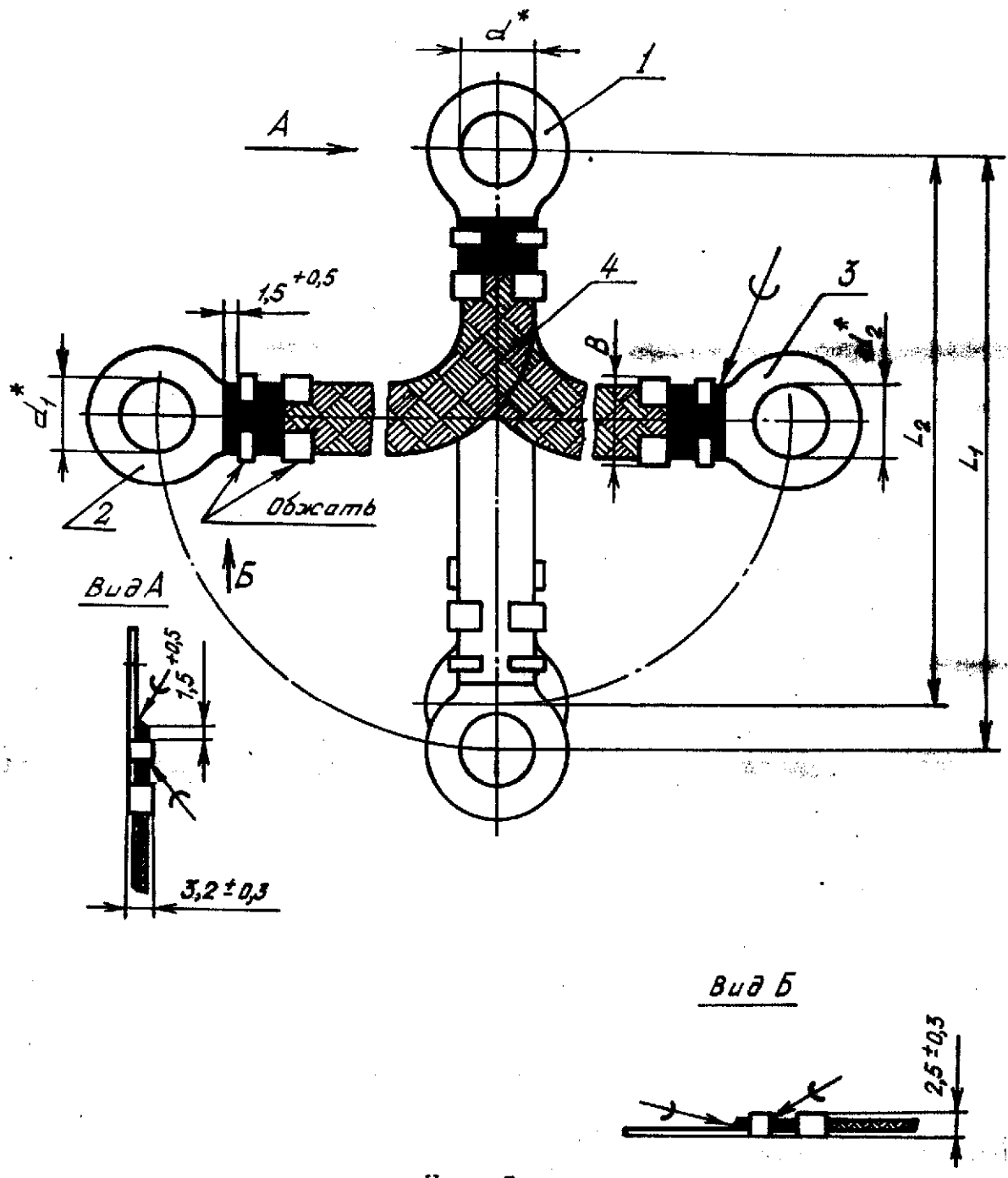
12194

Таблица 8

Размеры, мм

Типоразмер	Пред. откл. $\pm 2,0$										
	60	80	100	120	140	160	180	200	220	240	260
Масса 1000 шт., кг, не более											
1	8,1	8,8	9,5	10,2	10,9	11,6	12,3	13,0	-	-	-
2	8,0	8,7	9,4	10,1	10,8	11,5	12,2	12,9	-	-	-
3	8,1	8,8	9,5	10,2	10,9	11,6	12,3	13,0	-	-	-
4	8,0	8,7	9,4	10,1	10,8	11,5	12,2	12,9	-	-	-
5	8,1	8,8	9,5	10,2	10,9	11,6	12,3	13,0	-	-	-
6	8,0	8,7	9,4	10,1	10,8	11,6	12,3	13,0	-	-	-
7	7,9	8,6	9,3	10,0	10,7	11,4	12,1	12,8	-	-	-
8	10,8	12,0	13,2	14,4	15,6	16,8	18,0	19,2	20,4	21,6	22,8
9	11,8	13,0	14,2	15,4	16,6	17,8	19,0	20,2	21,4	22,6	23,8
10	11,7	12,9	14,1	15,3	16,5	17,7	18,9	20,1	21,3	22,5	23,7
11	12,8	14,0	15,2	16,4	17,6	18,8	20,0	21,2	22,4	23,6	24,8
12	12,7	13,9	15,1	16,3	17,5	18,7	19,9	21,1	22,3	23,5	24,7
13	12,6	13,8	15,0	16,2	17,4	18,6	19,0	21,0	22,2	23,4	24,6

Тип 5



Черт. 5

\* Размеры для справок.

Лит. изм.  
№ 038.

1534

Изм. № дубликата  
Изм. № подлинника

Изм. № дубликата		3	4	8				
Изм. № подлинника	1534	8081	10031	12994				

Таблица 9

мм

Типоразмер	d	d <sub>1</sub>	d <sub>2</sub>	B Пред. откл. ±0,5	Поз. 1 Наконечник	Поз. 2 Наконечник Количество	Поз. 3 Наконечник	Поз. 4 Плетенка		
									Обозначение	
1			3,2		1-1-ОСТ 1 11304-73	1	1-1-ОСТ 1 11304-73	ПМЛ 6x10-Т TV 4833-002-08558606-95		
2			4,2				1-2-ОСТ 1 11304-73			
3	3,2		5,3	7,0			1-3-ОСТ 1 11304-73			
4			6,5						1-4-ОСТ 1 11304-73	
5			8,5						1-5-ОСТ 1 11304-73	
6			10,5						1-6-ОСТ 1 11304-73	
7			4,2						1-2-ОСТ 1 11304-73	
8		3,2	5,3						1-3-ОСТ 1 11304-73	
9	4,2				6,5					1-4-ОСТ 1 11304-73
10					8,5					1-5-ОСТ 1 11304-73
11			10,5						1-6-ОСТ 1 11304-73	
12			5,3						1-3-ОСТ 1 11304-73	
13	5,3		6,5						1-4-ОСТ 1 11304-73	
14			8,5						1-5-ОСТ 1 11304-73	
15			10,5						1-6-ОСТ 1 11304-73	
16	6,5		6,5						1-4-ОСТ 1 11304-73	
17			8,5						1-5-ОСТ 1 11304-73	



Инв. № дубликата		Лит. знам.	3	4	8
Инв. № подлинника	1534	№ зв.	8081	10031	12994

Продолжение табл. 9

мм

Типоразмер	d	d <sub>1</sub>	d <sub>2</sub>	В Пред. откл. ±0,5	Поз. 1 Наконечник	Поз. 2 Наконечник	Поз. 3 Наконечник	Поз. 4 Плетенка
Обозначение								
18	6,5		10,5		1-4-ОСТ 1 11304-73	1-1-ОСТ 1 11304-73	1-6-ОСТ 1 11304-73	ПМЛ 6x10-Т TV 4833-002-08558606-95
19	8,5	3,2	8,5		1-5-ОСТ 1 11304-73		1-5-ОСТ 1 11304-73	
20			10,5		1-6-ОСТ 1 11304-73		1-6-ОСТ 1 11304-73	
21	10,5							
22			4,2				1-2-ОСТ 1 11304-73	
23			5,3				1-3-ОСТ 1 11304-73	
24	4,2		6,5				1-4-ОСТ 1 11304-73	
25			8,5				1-5-ОСТ 1 11304-73	
26			10,5	7,0			1-6-ОСТ 1 11304-73	
27			5,3				1-3-ОСТ 1 11304-73	
28			6,5			1-2-ОСТ 1 11304-73	1-4-ОСТ 1 11304-73	
29	5,3	4,2	8,5				1-5-ОСТ 1 11304-73	
30			10,5				1-6-ОСТ 1 11304-73	
31			6,5				1-4-ОСТ 1 11304-73	
32	6,5		8,5				1-5-ОСТ 1 11304-73	
33			10,5				1-6-ОСТ 1 11304-73	
34	8,5		8,5				1-5-ОСТ 1 11304-73	

Продолжение табл. 9

мм

Изм. № дубликата	
Изм. № подлинника	1534

Лит. изм.	3	4	8
№ изв.	8061	10091	12994

Типоразмер	D	D <sub>1</sub>	D <sub>2</sub>	B Пред. откл. ±0,5	Шоз. 1 Наконечник	Поз. 2 Наконечник	Поз. 3 Наконечник	Поз. 4 Плетенка	
									Количество
Обозначение									
35	8,5	4,2			1-5-ОСТ 1 11304-73	1-2-ОСТ 1 11304-73	1-6-ОСТ 1 11304-73	ПМЛ 6x10-Т TV 4833-002-08558606-95	
36	10,5		10,5		1-6-ОСТ 1 11304-73				
37			5,3		1-3-ОСТ 1 11304-73		1-3-ОСТ 1 11304-73		
38	5,3		6,5				1-4-ОСТ 1 11304-73		1-4-ОСТ 1 11304-73
39			8,5				1-5-ОСТ 1 11304-73		1-5-ОСТ 1 11304-73
40			10,5				1-6-ОСТ 1 11304-73		
41			6,5		1-4-ОСТ 1 11304-73		1-4-ОСТ 1 11304-73		
42	6,5	5,3	8,5	7,0			1-5-ОСТ 1 11304-73		1-5-ОСТ 1 11304-73
43			10,5				1-6-ОСТ 1 11304-73		1-6-ОСТ 1 11304-73
44	8,5		8,5		1-5-ОСТ 1 11304-73		1-5-ОСТ 1 11304-73		
45			10,5				1-6-ОСТ 1 11304-73	1-6-ОСТ 1 11304-73	
46	10,5		10,5				1-6-ОСТ 1 11304-73		
47			6,5		1-4-ОСТ 1 11304-73		1-4-ОСТ 1 11304-73		
48	6,5	6,5	8,5				1-5-ОСТ 1 11304-73	1-5-ОСТ 1 11304-73	
49			10,5				1-6-ОСТ 1 11304-73	1-6-ОСТ 1 11304-73	
50	8,5	8,5	8,5		1-5-ОСТ 1 11304-73	1-5-ОСТ 1 11304-73	1-5-ОСТ 1 11304-73		

Продолжение табл. 9

мм

Ив. № дубликата	1534
Ив. № оригинала	

Лит.изм.	3	4	8
№ изв.	8061	10031	12994

Типоразмер	$d$	$d_1$	$d_2$	В Пред. откл. $\pm 0,5$	Поэ. 1 Наконечник	Поэ. 2 Наконечник	Поэ. 3 Наконечник	Поэ. 4 Плетенка
Обозначение								
51	8,5	8,5	10,5	7,0	1-5-ОСТ 1 11304-73	1-5-ОСТ 1 11304-73	1-6-ОСТ 1 11304-73	ПМЛ 6х10-1 ТУ 4833-002-08558606-95
52	10,5	10,5			1-6-ОСТ 1 11304-73	1-6-ОСТ 1 11304-73		
53								
54			3,2		1-7-ОСТ 1 11304-73		1-7-ОСТ 1 11304-73	
55			4,2				1-8-ОСТ 1 11304-73	
56			5,3				1-9-ОСТ 1 11304-73	
57	3,2		6,5				1-10-ОСТ 1 11304-73	
58			8,5				1-11-ОСТ 1 11304-73	
59			10,5				1-12-ОСТ 1 11304-73	
60			4,2				1-8-ОСТ 1 11304-73	
61	4,2	3,2	5,3	9,0		1-7-ОСТ 1 11304-73	1-9-ОСТ 1 11304-73	
62			6,5				1-10-ОСТ 1 11304-73	
63			8,5				1-11-ОСТ 1 11304-73	
64			10,5				1-12-ОСТ 1 11304-73	
65			5,3				1-9-ОСТ 1 11304-73	
66	5,3		6,5				1-10-ОСТ 1 11304-73	
67			8,5				1-11-ОСТ 1 11304-73	
68			10,5				1-12-ОСТ 1 11304-73	



Продолжение табл. 9

Типоразмер	d	d <sub>1</sub>	d <sub>2</sub>	B Пред. откл. ±0,5	Поз. 1 Наконечник	Поз. 2 Наконечник	Поз. 3 Наконечник	Поз. 4 Плетенка	
									Количество
Обозначение									
86	6,5		10,5		1-10-ОСТ 1 11304-73	1-8-ОСТ 1 11304-73	1-12-ОСТ 1 11304-73	ПМЛ 10x16-Т TV 4833-002-08588606-95	
87	8,5	4,2	8,5		1-11-ОСТ 1 11304-73		1-11-ОСТ 1 11304-73		
88	10,5		10,5		1-12-ОСТ 1 11304-73		1-12-ОСТ 1 11304-73		
90			5,3		1-9-ОСТ 1 11304-73	1-9-ОСТ 1 11304-73	1-9-ОСТ 1 11304-73		
91	5,3		6,5				1-10-ОСТ 1 11304-73		1-10-ОСТ 1 11304-73
92			8,5				1-11-ОСТ 1 11304-73		1-11-ОСТ 1 11304-73
93			10,5				1-12-ОСТ 1 11304-73		
94		5,3	6,5	9,0	1-10-ОСТ 1 11304-73	1-9-ОСТ 1 11304-73	1-10-ОСТ 1 11304-73		
95	6,5		8,5				1-11-ОСТ 1 11304-73		1-11-ОСТ 1 11304-73
96			10,5				1-12-ОСТ 1 11304-73		1-12-ОСТ 1 11304-73
97	8,5		8,5		1-10-ОСТ 1 11304-73	1-10-ОСТ 1 11304-73	1-11-ОСТ 1 11304-73		
98			10,5	1-12-ОСТ 1 11304-73			1-12-ОСТ 1 11304-73		
99	10,5		6,5				1-10-ОСТ 1 11304-73		1-10-ОСТ 1 11304-73
100		6,5	8,5		1-10-ОСТ 1 11304-73	1-10-ОСТ 1 11304-73	1-11-ОСТ 1 11304-73		
101	6,5		10,5				1-12-ОСТ 1 11304-73		1-12-ОСТ 1 11304-73
102			6,5						

Инд. № дубликата	
Инд. № подлинника	1534

Лит. изм.	3	4	8					
№ изв.	8061	10031	12994					

Лит. изм.	3	4	8
№ изв.	8061	10091	12994

Инд. № дубляжета	1534
Инд. № водопровода	

Продолжение табл. 9

мм

Типоразмер	d	d <sub>1</sub>	d <sub>2</sub>	B Пред. откл. ±0,5	Поз. 1 Наконечник	Поз. 2 Наконечник	Поз. 3 Наконечник	Поз. 4 Плетенка
103	8,5		8,5	9,0	1-11-ОСТ 1 11304-73	1-11-ОСТ 1 11304-73	1-11-ОСТ 1 11304-73	ПМЛ 10х16-1 ТУ 4833-002- 08558606-95
104		8,5			1-11-ОСТ 1 11304-73	1-11-ОСТ 1 11304-73	1-12-ОСТ 1 11304-73	
105	10,5		10,5		1-12-ОСТ 1 11304-73	1-12-ОСТ 1 11304-73		ПМЛ 6х10-1 ТУ 4833-002-08558606-95
106		10,5			1-1-ОСТ 1 11304-73	1-2-ОСТ 1 11304-73	1-2-ОСТ 1 11304-73	
107	3,2	4,2	4,2	7,0				

Изм. № дубликата	
Изм. № подлинника	1534

№ изм.	4	5							
№ изм.	10031	12194							

Таблица 10

Размеры, мм

Типоразмер	L										
	Пред. откл. ±2,0										
	60	80	100	120	140	160	180	200	220	240	260
	Масса 1000 шт., кг, не более										
1	7,2	8,6	10,0	11,4	12,8	14,2	15,6	17,0	-	-	-
2	7,3	8,7	10,1	11,5	12,9	14,3	15,7	17,1	-	-	-
3	7,4	8,8	10,2	11,6	13,0	14,4	15,8	17,2	-	-	-
4	7,9	9,3	10,7	12,1	13,5	14,9	16,3	17,7	-	-	-
5	8,2	9,6	11,0	12,4	13,8	15,2	16,6	18,0	-	-	-
6	8,9	10,1	11,5	12,9	14,3	15,7	17,1	18,5	-	-	-
7	7,4	8,8	10,2	11,6	13,0	14,4	15,8	17,2	-	-	-
8	7,5	8,9	10,3	11,7	13,1	14,5	15,9	17,3	-	-	-
9	8,0	9,4	10,8	12,2	13,6	15,0	16,4	17,8	-	-	-
10	8,3	9,7	11,1	12,5	13,9	15,3	16,7	18,1	-	-	-
11	8,8	10,2	11,6	13,0	14,4	15,8	17,2	18,6	-	-	-
12	7,6	9,0	10,4	11,8	13,2	14,6	16,0	17,4	-	-	-
13	8,1	9,5	10,9	12,3	13,7	15,1	16,5	17,9	-	-	-
14	8,4	9,8	11,2	12,6	14,0	15,4	16,8	18,2	-	-	-
15	8,9	10,3	11,7	13,1	14,5	15,9	17,3	18,7	-	-	-
16	8,6	10,0	11,4	12,8	14,2	15,6	17,0	18,4	-	-	-
17	8,9	10,3	11,7	13,1	14,5	15,9	17,3	18,7	-	-	-
18	9,4	10,8	12,2	13,6	15,0	16,4	17,8	19,2	-	-	-
19	9,2	10,6	12,0	13,4	14,8	16,2	17,6	19,0	-	-	-
20	9,7	11,1	12,5	13,9	15,3	16,7	18,1	19,5	-	-	-
21	10,2	11,6	13,0	14,4	15,8	17,2	18,6	20,0	-	-	-

23	7,6	9,0	10,4	11,8	13,2	14,6	16,0	17,4	-	-	-
24	8,1	9,5	10,9	12,3	13,7	15,1	16,5	17,9	-	-	-
25	8,6	10,0	11,4	12,8	14,2	15,6	17,0	18,4	-	-	-
26	8,9	10,3	11,7	13,1	14,5	15,9	17,3	18,7	-	-	-
27	7,7	9,1	10,5	11,9	13,3	14,7	16,1	17,5	-	-	-
28	8,2	9,6	11,0	12,4	13,8	15,2	16,6	18,0	-	-	-
29	8,5	9,9	11,3	12,7	14,1	15,5	16,9	18,3	-	-	-
30	9,0	10,4	11,8	13,2	14,6	16,0	17,4	18,8	-	-	-
31	8,7	10,1	11,5	12,9	14,3	15,7	17,1	18,5	-	-	-
32	9,0	10,4	11,8	13,2	14,6	16,0	17,4	18,8	-	-	-
33	9,5	10,9	12,3	13,7	15,1	16,5	17,9	19,3	-	-	-
34	9,3	10,7	12,1	13,5	14,9	16,3	17,7	19,1	-	-	-
35	9,8	11,2	12,6	14,0	15,4	16,8	18,2	19,6	-	-	-
36	10,3	11,7	13,1	14,5	15,9	17,3	18,7	20,1	-	-	-
37	7,8	9,2	10,6	12,0	13,4	14,8	16,2	17,6	-	-	-
38	8,3	9,7	10,1	11,5	12,9	14,3	15,7	17,1	-	-	-
39	8,6	10,0	11,4	12,8	14,2	15,6	17,0	18,4	-	-	-
40	9,1	10,5	11,9	13,3	14,7	16,1	17,5	18,9	-	-	-
41	8,8	10,2	11,6	13,0	14,4	15,8	17,2	18,6	-	-	-
42	9,1	10,5	11,9	13,3	14,7	16,1	17,5	18,9	-	-	-
43	9,6	11,0	12,4	13,8	15,2	16,6	18,0	19,4	-	-	-
44	9,4	10,8	12,2	13,6	15,0	16,4	17,8	19,2	-	-	-
45	9,8	11,2	12,6	14,0	15,4	16,8	18,2	19,6	-	-	-
46	10,4	11,8	13,2	14,6	16,0	17,4	18,8	20,2	-	-	-
47	9,3	10,7	12,1	13,5	14,9	16,3	17,7	19,1	-	-	-





70	11,9	14,3	16,7	19,1	21,5	23,9	26,3	28,7	31,1	33,5	35,9
71	12,7	15,1	17,5	19,9	22,3	24,7	27,1	29,5	31,9	34,3	36,7
72	12,2	14,6	17,0	19,4	21,8	24,2	26,6	29,0	31,4	33,8	36,2
73	12,7	15,1	17,5	19,9	21,3	24,7	27,1	29,5	31,9	34,2	36,7
74	13,2	15,6	18,0	20,4	22,8	25,2	27,6	30,0	32,4	34,8	37,2
75	10,5	12,9	15,3	17,7	20,1	22,5	24,9	27,3	29,7	32,1	34,5
76	10,6	13,0	15,4	17,8	20,2	22,6	25,0	27,4	29,8	32,2	34,6
77	11,1	13,5	15,9	18,3	20,7	23,1	25,5	27,9	30,3	32,7	35,1
78	11,4	13,8	16,2	18,6	21,0	23,4	25,8	28,2	30,6	33,0	35,4
79	11,9	14,3	16,7	19,1	21,5	23,9	26,3	28,7	31,1	33,5	35,9
80	10,7	13,1	15,5	17,9	20,3	22,7	25,1	27,5	29,9	32,3	34,7
81	11,2	13,6	16,0	18,4	20,8	23,2	25,6	28,0	30,4	32,8	35,2
82	11,5	13,9	16,3	18,7	21,1	23,5	25,9	28,3	30,7	33,1	35,5
83	12,0	14,4	16,8	19,2	21,6	24,0	26,4	28,8	31,2	33,6	36,0
84	11,7	14,1	16,5	18,9	21,3	23,7	26,1	28,5	30,9	33,3	35,7
85	12,0	14,4	16,8	19,2	21,6	24,0	26,4	28,8	31,2	33,6	36,0
86	12,5	14,9	17,3	19,7	22,1	24,5	26,9	29,3	31,7	34,1	36,5
87	12,3	14,7	17,1	19,5	21,9	24,3	26,7	29,1	31,5	33,9	36,3
88	12,8	15,2	17,6	20,0	22,4	24,8	27,2	29,6	32,0	32,4	34,8
89	13,3	15,7	18,1	20,5	22,9	25,3	27,7	30,1	32,5	34,9	37,3
90	10,8	13,2	15,6	18,0	20,4	22,8	25,2	27,6	30,0	32,4	34,8
91	11,3	13,7	16,1	18,5	20,9	23,3	25,7	28,1	30,5	32,9	35,3
92	11,6	14,0	16,4	18,8	21,2	23,6	26,0	28,4	30,8	33,2	35,6
93	12,1	14,5	16,9	18,3	21,7	24,1	26,5	28,9	31,3	33,7	36,1
94	11,8	14,2	16,6	19,0	21,4	23,8	26,2	28,6	31,0	33,4	35,8

Имв. № дубликата

Имв. № подлинника

1534

№ изм.

4

5

№ изм.

10031

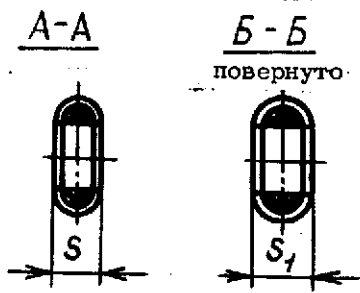
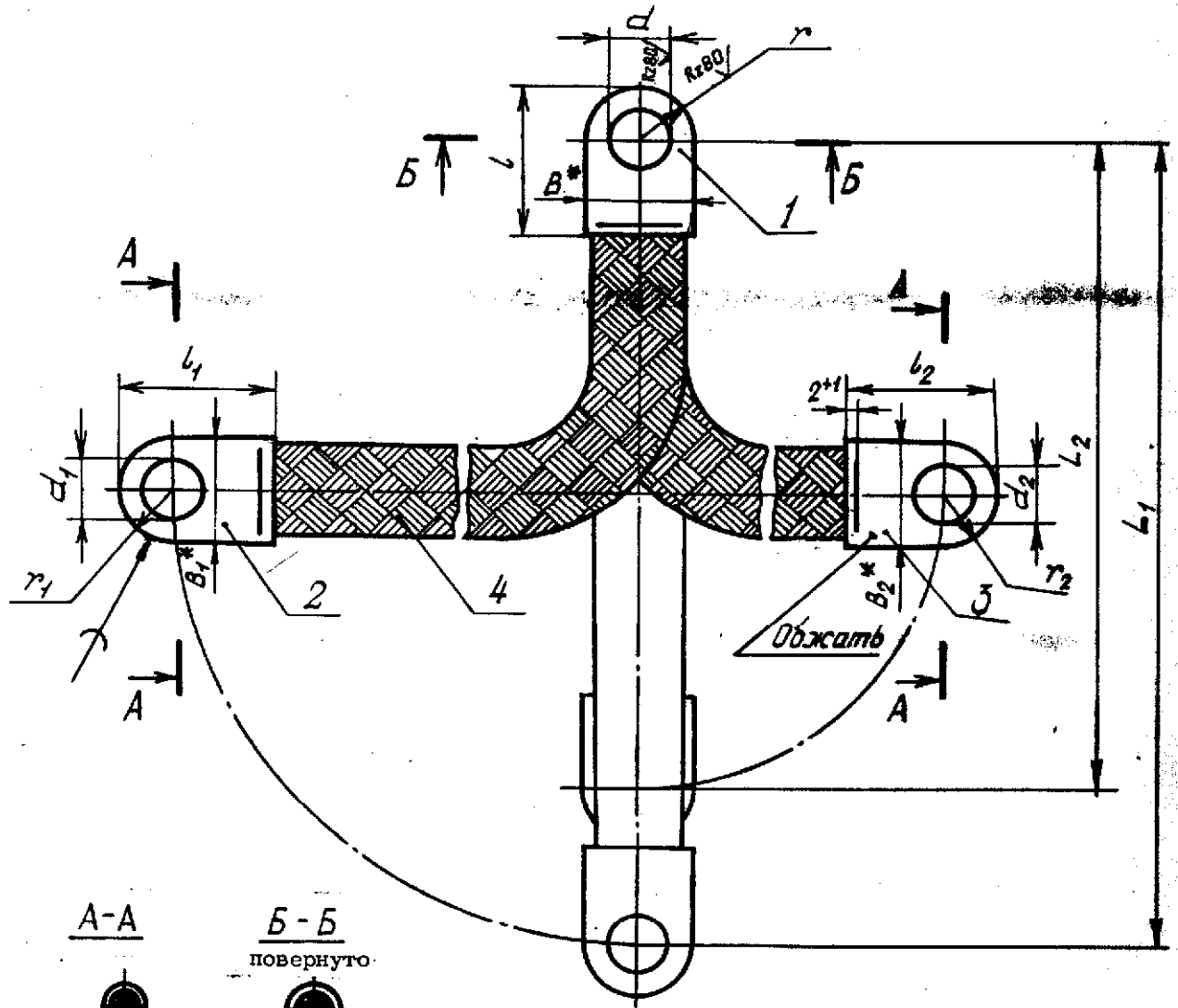
12194

Продолжение табл. 10

Размеры, мм

Типоразмер	L Пред. откл. $\pm 2,0$										
	60	80	100	120	140	160	180	200	220	240	260
	Масса 1000 шт., кг, не более										
95	12,1	14,5	16,9	18,3	21,7	24,1	26,5	28,9	31,3	33,7	36,1
96	12,6	15,0	17,4	19,8	22,2	24,6	27,0	29,4	31,8	34,2	36,6
97	12,4	14,8	17,2	19,6	22,0	24,4	26,8	29,2	31,6	34,0	36,4
98	12,9	15,3	17,7	20,1	22,5	24,9	27,3	29,7	32,1	34,5	36,9
99	13,4	15,8	18,2	20,6	23,0	25,4	27,8	30,2	32,6	35,0	37,4
100	12,3	14,7	17,1	19,5	21,9	24,3	26,7	29,1	31,5	33,9	36,3
101	12,6	15,0	17,4	19,8	22,2	24,6	27,0	29,4	31,8	34,2	36,6
102	13,1	15,5	17,9	20,3	22,7	25,1	27,5	29,9	32,3	34,7	37,1
103	13,2	15,6	18,0	20,4	22,8	25,2	27,6	30,0	32,4	34,8	37,2
104	13,7	16,1	18,5	20,9	23,3	25,7	28,1	30,5	32,9	35,3	37,7
105	14,2	16,6	19,0	21,4	23,8	26,2	28,6	31,0	33,4	35,8	38,2
106	14,7	17,1	19,5	21,9	24,3	26,7	29,1	31,5	33,9	36,3	38,7
107	7,4	8,8	10,2	11,6	13,0	14,4	15,8	17,2	-	-	-

Тип 6



Черт. 6

\*Размер для справок.

Лит.зм.	2	3	5
№ изм.	6833	8061	12194

Изм. № дубликата	1534
Изм. № подлинника	

Таблица 11

Иив. № дубляжата	1534	Лит. изм.	3	4	8
Иив. № водопливна		№ изв.	8081	10091	12994

мм

Типоразмер	d	d <sub>1</sub>	d <sub>2</sub>	B	B <sub>1</sub>	B <sub>2</sub>	r	r <sub>1</sub>	r <sub>2</sub>	l	l <sub>1</sub>	l <sub>2</sub>	S	S <sub>1</sub>	Поз. 1 Наконечник	Поз. 2 Нако- нечник	Поз. 3 Наконечник	Поз. 4 Пле- тенка
Обозначение																		
1			3,2			8,5			4,25			11,5			1-ОСТ 1 11305-73	1-ОСТ 1 11305-73	1-ОСТ 1 11305-73	ПМЛ 6x10-Т TV 4833-002-08558606-95
2	3,2		4,2			12,0			6,00	11,5		15,0			1-ОСТ 1 11305-73	2-ОСТ 1 11305-73	2-ОСТ 1 11305-73	
3			5,3			8,5			4,25			11,5			1-ОСТ 1 11305-73	1-ОСТ 1 11305-73	1-ОСТ 1 11305-73	
4			6,5	8,5		4,25			6,00			15,0			1-ОСТ 1 11305-73	2-ОСТ 1 11305-73	2-ОСТ 1 11305-73	
5		3,2	4,2			8,5			4,25			15,0		1,72.1	1-ОСТ 1 11305-73	1-ОСТ 1 11305-73	1-ОСТ 1 11305-73	
6	4,2		5,3			12,0			6,00			15,0			1-ОСТ 1 11305-73	2-ОСТ 1 11305-73	2-ОСТ 1 11305-73	
7			6,5			8,5		4,25	6,00			15,0			1-ОСТ 1 11305-73	2-ОСТ 1 11305-73	2-ОСТ 1 11305-73	
8	5,3		5,3			12,0			6,00	15,0		15,0			1-ОСТ 1 11305-73	2-ОСТ 1 11305-73	2-ОСТ 1 11305-73	
9			6,5	12,0		8,5			4,25			11,5			1-ОСТ 1 11305-73	1-ОСТ 1 11305-73	1-ОСТ 1 11305-73	
10	6,5		4,2			8,5			6,00			15,0			1-ОСТ 1 11305-73	2-ОСТ 1 11305-73	2-ОСТ 1 11305-73	
11			4,2			12,0			4,25	11,5		15,0			1-ОСТ 1 11305-73	2-ОСТ 1 11305-73	2-ОСТ 1 11305-73	
12	4,2		5,3	8,5		8,5			6,00			15,0			1-ОСТ 1 11305-73	2-ОСТ 1 11305-73	2-ОСТ 1 11305-73	
13		4,2	6,5			12,0			6,00			15,0			1-ОСТ 1 11305-73	2-ОСТ 1 11305-73	2-ОСТ 1 11305-73	
14	5,3		5,3			12,0			6,00	15,0		15,0			1-ОСТ 1 11305-73	2-ОСТ 1 11305-73	2-ОСТ 1 11305-73	
15			6,5	12,0		8,5			6,00			15,0			1-ОСТ 1 11305-73	2-ОСТ 1 11305-73	2-ОСТ 1 11305-73	
16	6,5		6,5			12,0			6,00			15,0			1-ОСТ 1 11305-73	2-ОСТ 1 11305-73	2-ОСТ 1 11305-73	





Продолжение табл. 11

№ 1	№ 2	№ 3	№ 4	№ 5	№ 6	№ 7	№ 8
6378	8081	10031	12994				

Име. № дубликата	1594
Име. № подлинника	

Типоразмер	d	d <sub>1</sub>	d <sub>2</sub>	B	B <sub>1</sub>	B <sub>2</sub>	r	r <sub>1</sub>	r <sub>2</sub>	L	L <sub>1</sub>	L <sub>2</sub>	S	S <sub>1</sub>	Поз. 1 Наконеч- ник	Поз. 2 Наконеч- ник	Поз. 3 Наконеч- ник	Поз. 4 Плетенка	
																			Количество
													Пред. откл. ±0,1	1	1	1	1		
48	6,5		10,5												4-ОСТ 1 11305-73				
49			12,5												4-ОСТ 1 11305-73				
50			8,5												4-ОСТ 1 11305-73				
51	8,5		10,5												4-ОСТ 1 11305-73				
52		6,5	12,5												4-ОСТ 1 11305-73				
53			10,5												4-ОСТ 1 11305-73				
54	10,5														4-ОСТ 1 11305-73				
55	12,5		12,5	24,0	24,0	24,0	12,0	12,0	12,0	27,0	27,0	27,0	2,9	3,8	4-ОСТ 1 11305-73				
56			8,5												4-ОСТ 1 11305-73				
57	8,5		10,5												4-ОСТ 1 11305-73				
58		8,5													4-ОСТ 1 11305-73				
59	10,5		12,5												4-ОСТ 1 11305-73				
60															4-ОСТ 1 11305-73				
61	12,5														4-ОСТ 1 11305-73				
62			10,5												4-ОСТ 1 11305-73				
63	10,5		10,5												4-ОСТ 1 11305-73				
64			12,5												4-ОСТ 1 11305-73				
65	12,5		12,5												4-ОСТ 1 11305-73				

ПМЛ 16x24-Т TV 4833-002-08558606-95



Инд. № дубликата	
Инд. № подлинника	1534

№ изм.	4	5							
№ изв.	10031	12194							

Таблица 12

Размеры, мм

Типоразмер	Пред. откл. $\pm 2,0$										
	60	80	100	120	140	160	180	200	220	240	260
1	8,1	9,5	10,9	12,3	13,7	15,1	16,5	17,9	-	-	-
2											
3	8,9	10,3	11,7	13,1	14,5	15,9	17,3	18,7	-	-	-
4											
5	8,1	9,5	10,9	12,3	13,7	15,1	16,5	17,9	-	-	-
6	8,9	10,3	11,7	13,1	14,5	15,9	17,3	18,7	-	-	-
7											
8											
9	9,7	11,1	12,5	13,9	15,3	16,7	18,1	19,5	-	-	-
10											
11	8,1	9,5	10,9	12,3	13,7	15,1	16,5	17,9	-	-	-
12	8,9	10,3	11,7	13,1	14,5	15,9	17,3	18,7	-	-	-
13											
14											
15	9,7	11,1	12,5	13,9	15,3	16,7	18,1	19,5	-	-	-
16											
17											
18	10,5	11,9	13,3	14,7	16,1	17,5	18,9	20,3	-	-	-
19											
20											
21											

Масса 1000 шт., кг, не более



Изм. № дубликата	
Изм. № подлинника	1534

№ изм.	1	3	4	5
№ изв.	6378	8061	10031	12194

Продолжение табл. 12

Размеры, мм

Типоразмер	L										
	60	80	100	120	140	160	180	200	220	240	260
	Пред. откл. $\pm 0,2$										
	Масса 1000 шт., кг, не более										
49											
50											
51											
52											
53											
54											
55											
56											
57	-	40,9	43,7	46,5	49,3	52,1	54,9	57,7	60,5	63,3	66,1
58											
59											
60											
61											
62											
63											
64											
65											

Примечания:

- Длины  $L_1$  и  $L_2$ , указанные на черт. 5 и 6, могут иметь как одинаковые значения, так и различные, кратные 20 мм, в пределах от 60 до 260 мм.
- Масса, указанная в табл. 10 и 12, дана для перемычек метализации, где длина  $L = L_1 = L_2$ . Для опускельных

плетенки на каждые 20 мм быть должны соответственно увеличена или уменьшена.

- ПМЛ 6x10-Т на 0,7 г;
- ПМЛ 10x16-Т на 1,2 г;
- ПМЛ 16x24-Т на 2,8 г.

3. Неуказанные предельные отклонения размеров, формы и расположения поверхностей - по ОСТ 1 00022-80.
4. Наконечники на пленках паять \* оловом О2 или О3 ГОСТ 860-75 после обжата.
5. Маркировать обозначение и клеймить окончательную приемку для партии перемычек металлизации на бирке.
6. Коды ОКП выдаются по заявкам предприятий в порядке поступления заявок на кодирование.
7. Технические условия - по ОСТ 1 00657-80.

Примеры наименования и обозначения перемычек металлизации:

- Типа 1 типоразмера 2 длиной  $L = 100$  мм:  
Перемычка металлизации 1-2-100-ОСТ 1 11303-73
- Типа 6 типоразмера 2 длиной  $L_1 = 120$  мм и  $L_2 = 100$  мм:  
Перемычка металлизации 6-2-120-100-ОСТ 1 11303-73

\* По действующему в отрасли документу.

