

УДК 621.884-213:629.7

Группа Г34

ОТРАСЛЕВОЙ СТАНДАРТ

ОСТ 1 11302-74

КОРПУСЫ ЗАКЛЕПОК С ПОТАЙНОЙ ГОЛОВКОЙ С УГЛОМ 120° Конструкция и размеры

На 4 страницах

Взамен

Проверен в 1990 г.

Подлежит проверке в 2000 г.

Проверен в 1985 г.

Подлежит проверке в 1990 г.

ОКП 75 9323

Распоряжением Министерства от 14.06.74

№ 087-16

срок введения установлен с 01.01.75

Несоблюдение стандарта преследуется по закону

1. Конструкция и размеры корпусов должны соответствовать указанным на чертеже и в табл. 1. Размеры h_f и D_K - по ОСТ 1 00656-81.

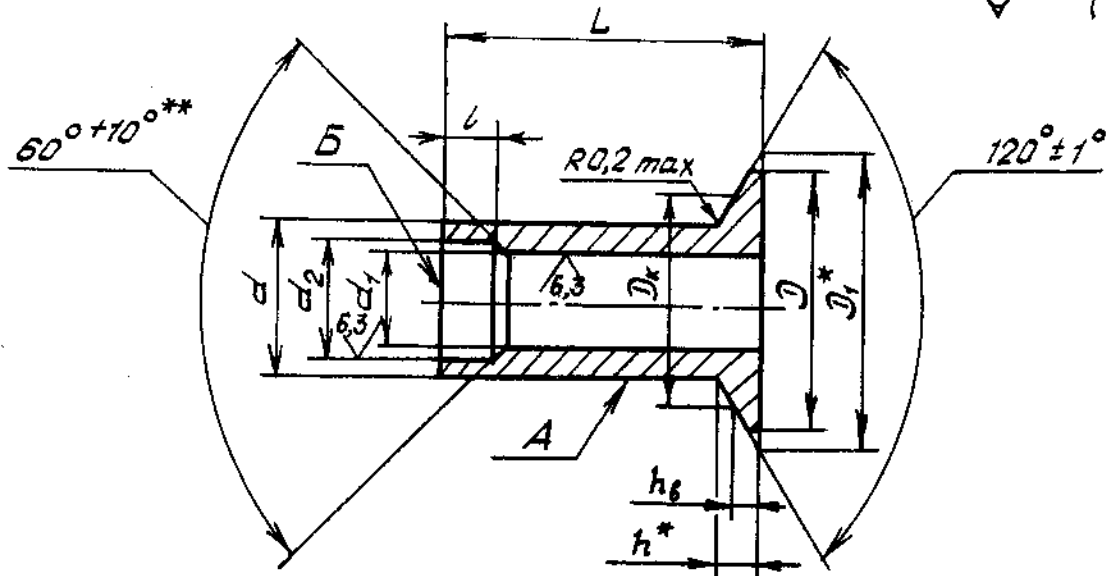
№ изм.	1	3	4	5	6
№ изв.	6202	8471	9625	9819	9883

Изм. № дубликата	1916
Изм. № подлинника	

Издание официальное

ГР № 3476 от 12.07.74.

Перепечатка воспрещена

3,2/
√ (✓)

Размеры в мм

Таблица 1

Типо-размер	Применяемость	d	d_1	d_2	D min	D_1	l	L	h	Масса 1000 шт., кг
		Пред.откл.					Пред.откл.			
		+0,05	по Н11				+0,3	+0,2		
1		3,50	2,3	2,65	6,7	7,65	1,5	6,5	1,2	0,127
2	8,0									0,150
3	9,5									0,189
4		4,00	2,7	3,10	7,6	8,50	1,5	7,0	1,3	0,175
5	8,5									0,203
6	10,0									0,231
7		5,00	3,5	4,00	9,3	10,19	1,8	7,5	1,5	0,277
8	9,0									0,319
9	10,5									0,380
10	12,0									0,402
11								13,5		0,443

2. Материал: алюминиевый сплав марки Д18.

3. Термическая обработка: закалить и состарить. Группа контроля 2а
ОСТ 1 00021-78.

4. Разностенность стержня корпуса по отверстиям d_1 и d_2
не более 0,1 мм.

* Размеры для справок.

** Размер обеспеч. INSTR.

5. Допускаются заусенцы со стороны головки, скол на отверстиях d_1 со стороны головки глубиной не более 0,15 мм в зоне размера h и волнистость поверхности А в пределах поля допуска размера d_1 .

6. Не допускаются трещины, заусенцы, риски, вмятины на торце Б.

7. Покрытие: Ан.Окс.нхр и без покрытия.

8. Коды ОКП корпусов должны соответствовать указанным в табл. 2.

Т а б л и ц а 2

Код ОКП 75 9323 5XXX КЧ

См. таблицу

Типо- размер	Покрытие			
	Ан.Окс.нхр		Бп	
	XXX	КЧ	XXX	КЧ
1	001	08	021	04
2	002	07	022	03
3	003	06	023	02
4	004	05	024	01
5	005	04	025	00
6	006	03	026	10
7	007	02	027	09
8	008	01	028	08
9	009	00	029	07
10	010	07	030	03
11	011	06	031	02

9. Технические условия - по ОСТ 1 00656-81.

Пример наименования и обозначения корпуса заклепки с потайной головкой с углом 120° типоразмера 5 анодированного:

Корпус 5-1-ОСТ 1 11302-74

То же без покрытия:

Корпус 5-2-ОСТ 1 11302-74

Иис. № дубликата

Иис. № подлинника

1916

№ изм.

№ изм.

1

6202

3

8471

4

9625

6

9883

ЛИСТ РЕГИСТРАЦИИ ИЗМЕНЕНИЙ

№ изм.	Номера страниц				Номер "Изв. об изм."	Подпись	Дата	Срок введения изменения
	Изме- ненных	Заме- ненных	Новых	Анну- лиро- ванных				
1	1,2	-	-	-	6202	<i>Титков</i>		01.07.76
2	2	-	-	-	6700	<i>Титков</i>		01.07.77
3	1,2,3	-	4	-	8471	<i>Титков</i>	14.10.81	01.07.82
4	1,3	-	-	-	9625	<i>Титков</i>	18.11.85	01.07.86
5	1, 2	-	-	-	9819	<i>Титков</i>	17.02.89	01.01.90
6	-	1,2,3	-	-	9883	<i>Север</i>	31.10.90	01.01.91