

Инв. № дубликата		1	2	3	4	5	6	7	8	9	10
Инв. № подлинника	1490	5865	7365	9052	10866	12168	12460	12698	12935	13101	13645
Лит. изм.											
№ изм.											

УДК 621.431.37-2:629.7

Группа Д15

ОТРАСЛЕВОЙ СТАНДАРТ

ОСТ 1 11281-73

ПРОБКА ЗАЛИВНОЙ ГОРЛОВИНЫ ТОПЛИВНОГО БАКА

На 6 страницах

Конструкция

Взамен 1584А
(В части пробки заливной
горловины № 2)

ОКП 75 9588 3461 05

Распоряжением Министерства от 17 октября 1973 г.

№ 087-16

дата введения 1 июля 1974 г.

ПРОБКА ЗАЛИВНОЙ ГОРЛОВИНЫ ТОПЛИВНОГО БАКА ПО
ОСТ 1 11281-73 ВЗАИМОЗАМЕНЯЕМА С ПРОБКЕЙ ЗАЛИВНОЙ ГОРЛОВИНЫ № 2
ПО НОРМАЛИ 1584А

1. Настоящий стандарт распространяется на пробку заливной горловины
топливного бака, предназначенную для его герметического закрытия.

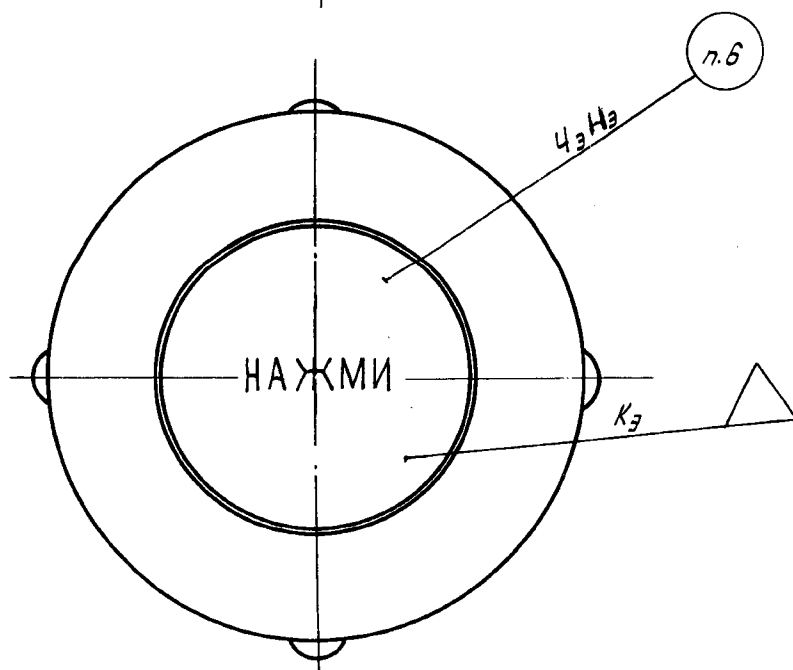
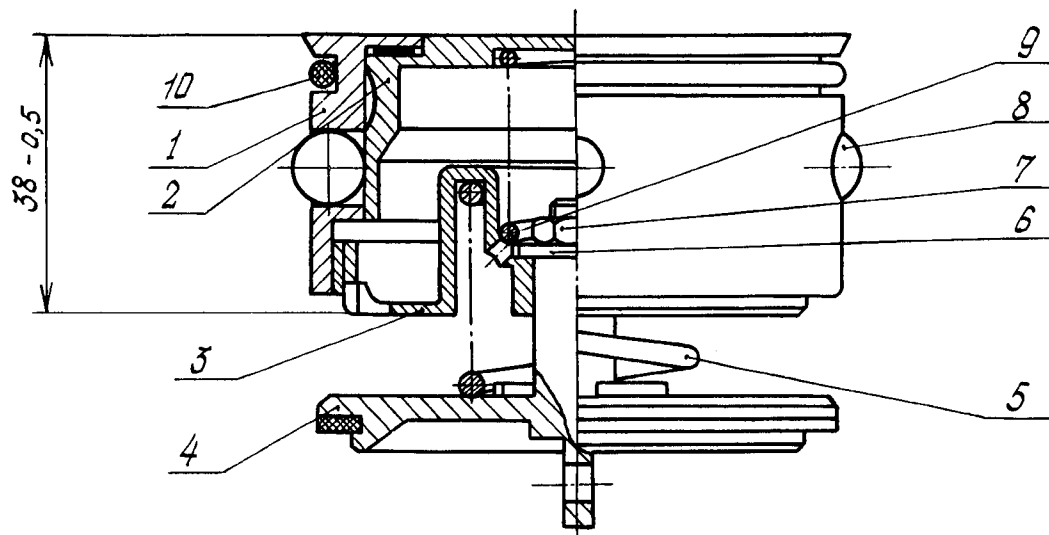
Издание официальное

ГР 2779 от 14.11.73

Перепечатка воспрещена



2. Конструкция и размеры пробки заливной горловины должны соответствовать указанным на чертеже и в таблице.



Инв. № дубликата	1490
Инв. № подлинника	

Лит. изм.	3	9
№ изв.	9052	13101

Поз.	Обозначение	Наименование	Кол.
1	ОСТ 1 11282-73	Корпус с уплотнением	1
2	ОСТ 1 11284-73	Кнопка	1
3	ОСТ 1 11285-73	Втулка	1
4	ОСТ 1 11286-73	Клапан с уплотнением	1
5	-	Пружина 46-2-1-2-40-ОСТ 1 13554-79	1
6	-	Шайба 2-8-16-Кд ОСТ 1 34505-80	1
7	-	Гайка 8-Кд ОСТ 1 33035-80	1
8	-	Шарик 10-100+50Ю-ЕТУ 100/7-П	4
9	-	Пружина 10-2-1-2-34-ОСТ 1 13554-79	1
10	-	Кольцо 068-074-38-1-034 ОСТ 1 00980-80	1

3. При сборке детали поз. 2, 8, 10 и узел поз. 1 смазать смазкой ПВК по ГОСТ 19537-83.

4. Гайку поз. 7 кернить в трех точках на глубину 1,5 мм.

5. Втулку поз. 3 кернить по прорезям на глубину 1,5 мм.

6. Маркировать шрифтом ПО-3 ГОСТ 2930-62.

7. Примеры установки пробки заливной горловины показаны в справочном приложении к настоящему стандарту.

8. Масса - 0,440 кг.

9. Технические условия - по ОСТ 1 00653-73.

Наименование и обозначение пробки заливной горловины топливного бака:

Пробка заливной горловины ОСТ 1 11281-73

Инв. № дубликата
Инв. № подлинника

1490

Лит.изм.
№ изв.

1 5865

3 9052

4 10866

5 12168

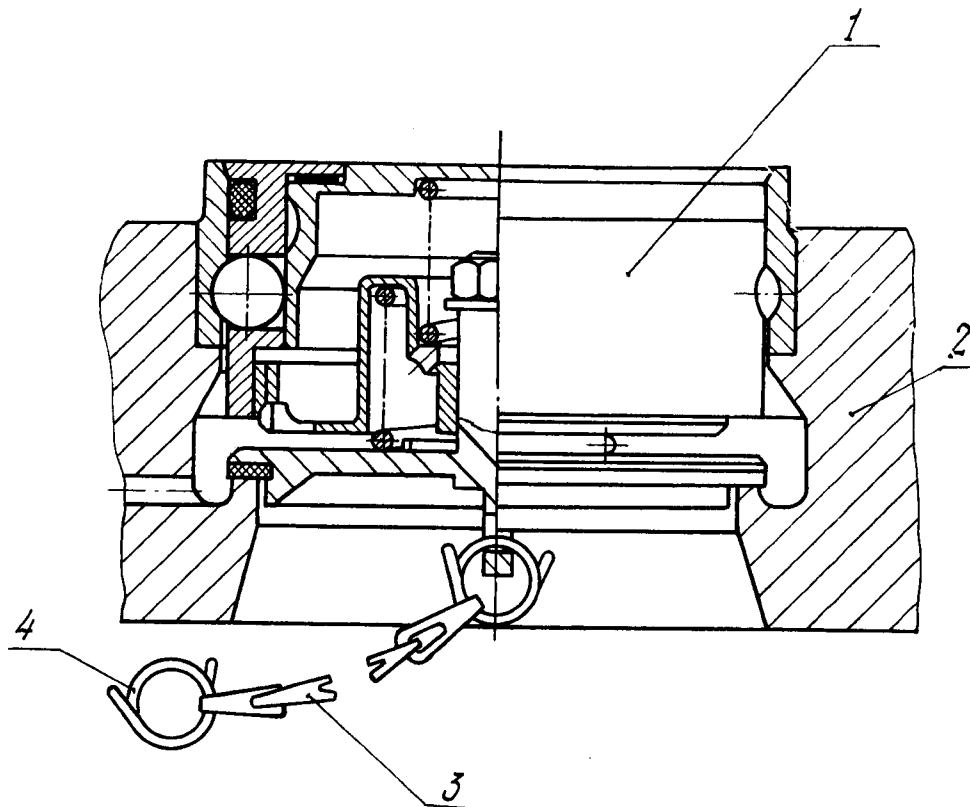
6 12460

8 12935

10 13645

ПРИМЕРЫ УСТАНОВКИ ПРОБКИ ЗАЛИВНОЙ ГОРЛОВИНЫ
ТОПЛИВНОГО БАКА НА ИЗДЕЛИИ

1. Установка пробки заливной горловины топливного бака без предохранительной планки приведена на черт. 1.



1 - пробка заливной горловины; 2 - горловина
ОСТ 1 11289-73 с кольцом ОСТ 1 11288-73; 3 - цепочка
1-02-ОСТ 1 10806-72; 4 - кольцо 1-2-1-ОСТ 1 10429-71

Черт. 1

3

Лит.изм.

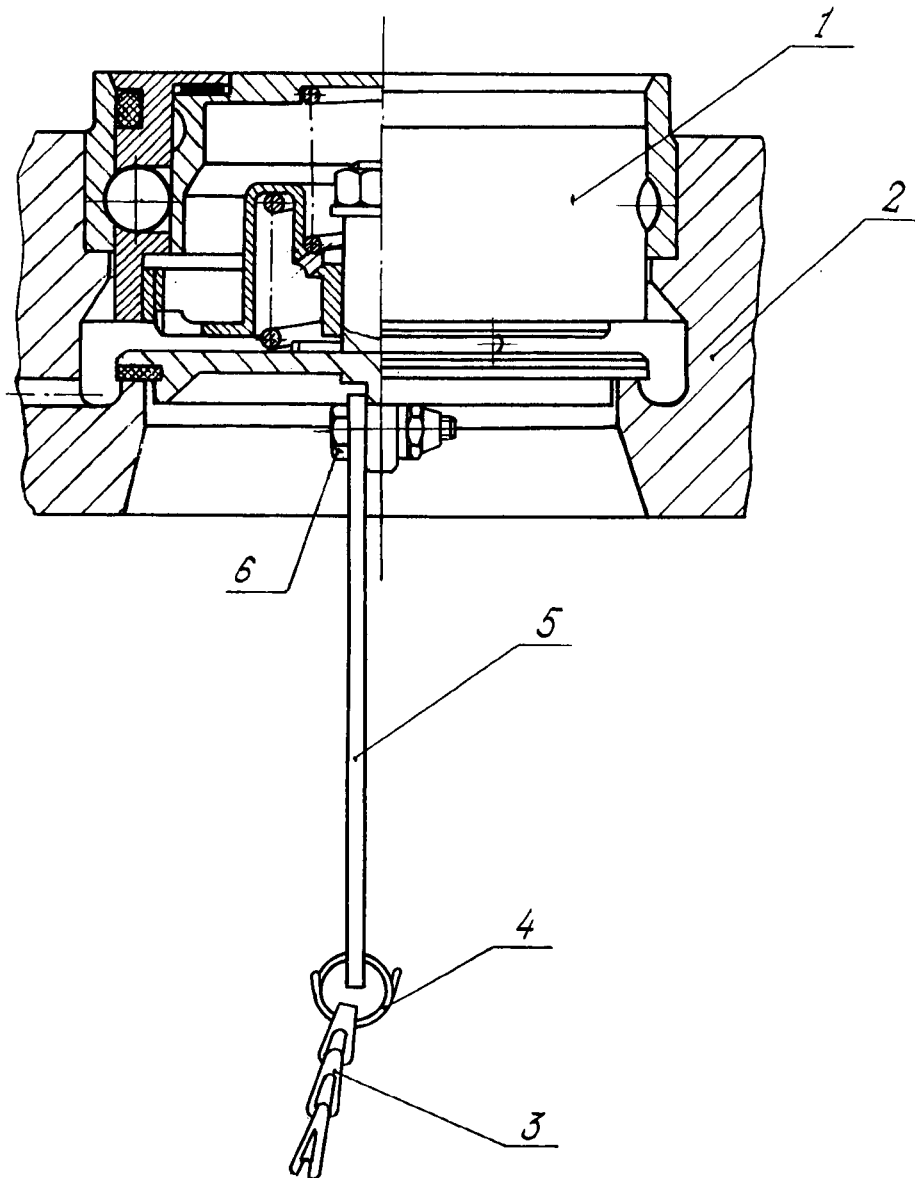
№ изв. 9052

Инв. № дубликата

1-491

Инв. № подлинника

2. Установка пробки заливной горловины топливного бака с предохранительной планкой приведена на черт. 2.



1 - пробка заливной горловины; 2 - горловина
 ОСТ 1 11289-73 с кольцом ОСТ 1 11288-73; 3 - цепочка
 1-02-ОСТ 1 10806-72; 4 - кольцо 1-2-1-ОСТ 1 10429-71;
 5 - планка предохранительная; 6 - болт с гайкой

Черт. 2

Лит.изм.	3
№ изв.	9052
Инв. № дубликата	1491
Инв. № подлинника	

