

УДК 621.884-213:629.7

Группа Г34

ОТРАСЛЕВОЙ СТАНДАРТ

КОРПУСЫ ЗАКЛЕПОК
ВЫСОКОГО СОПРОТИВЛЕНИЯ СРЕЗУ
С ПОТАЙНОЙ ГОЛОВКОЙ $\angle 120^\circ$
Конструкция и размеры

ОСТ 1 11207-73

На 7 страницах

Взамен 5908А

ОКП 75 9322

Распоряжением Министерства от 18 декабря 1973 г.

№ 087-16

срок введения установлен с 1 июля 1974 г.

Несоблюдение стандарта преследуется по закону

КОРПУСЫ ЗАКЛЕПОК ВЫСОКОГО СОПРОТИВЛЕНИЯ СРЕЗУ С ПОТАЙНОЙ ГОЛОВКОЙ $\angle 120^\circ$ ПО ОСТ 1 11207-73 ВЗАИМОЗАМЕНЯЕМЫ С КОРПУСАМИ ЗАКЛЕПОК ВЫСОКОГО СОПРОТИВЛЕНИЯ СРЕЗУ С ПОТАЙНОЙ ГОЛОВКОЙ $\angle 120^\circ$ ПО НОРМАЛИ 5908А

1. Конструкция и размеры корпусов заклепок должны соответствовать указанным на чертеже и в табл. 1 и 2. Размеры h_g и D_k - по ОСТ 1 00647-78.

Ивв. № дубликата

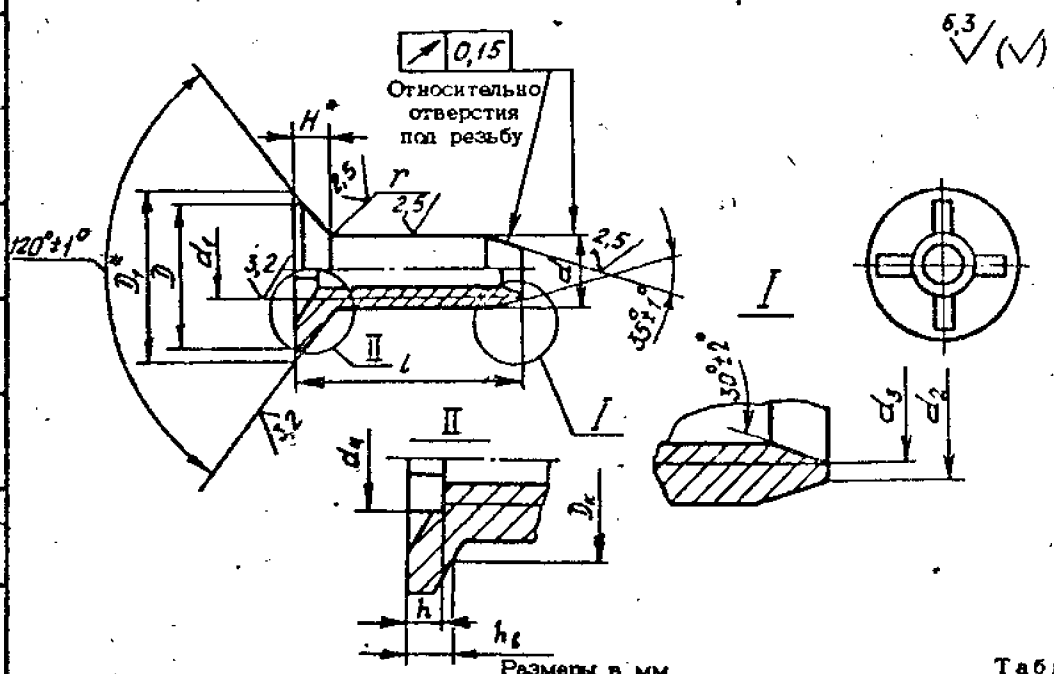
Ивв. № подлинника

1713

Издание официальное

ГР № 3176 от 09.04.74

Перепечатка воспрещена



Размеры в мм

Таблица 1

№ изм.	№ изм.	S	d	Типоразмер шлица по ОСТ 1 03591-72	d ₁	d ₂	d ₃ d ₄		D	D ₁	h	H	r
							Пред.откл.						
			по h 10		по h 12	по H12	+0,16	mil		по H14			по H14
		4	4,2	1	M3	3,3	3,0	3,0	8,1	10,1	1,2	1,7	
		1	5,0	2	M3,5	3,9	3,5	3,5	10,0	11,8	1,3	1,9	0,5
			6,0	3	M4	4,4	4,0	4,0	12,0	13,8	1,6	2,2	
			7,0	4	M5	5,4	5,0	5,0	14,0	15,7	1,4	2,5	0,7
			8,0	5	M6	6,4	6,0	6,0	15,5	17,4	2,0	2,7	

Размеры в мм

Таблица 2

Типоразмер	Применяемость	d	l		Масса 100 шт. кг
			Номинал.	Пред.откл.	
80		4,2	4,8	0,20	0,053
81			5,8		0,060
82			6,8		0,067
83			7,8		0,074
84			8,8		0,081
85			9,8		0,088
86			10,8	-0,24	0,095
87			11,8		0,102
88			12,8		0,109

* Размеры для справок.

Изм. № дубликата
Изм. № изменения
1713

Размеры в мм

Продолжение табл.2

Типо-размер	Применяемость	d	b		Масса 100 шт., кг
			Номинал.	Пред. откл.	
89		4,2	13,8	-0,24	0,116
90			14,8		0,123
1		5,0	5,7	-0,20	0,070
2			7,2		0,085
3			7,7		0,090
4			8,7		0,100
5			9,7	-0,24	0,110
6			10,7		0,120
7			11,7		0,130
8			12,7		0,140
9			13,7		0,150
10			14,7		0,160
11			15,7	-0,28	0,170
12			16,7		0,180
13			17,7		0,190
14			18,7		0,200
18		6,0	7,5	-0,20	0,119
19			8,5		0,133
20			9,5		0,147
21			10,5	-0,24	0,161
22			11,5		0,175
23			12,5		0,189
24			13,5		0,203
25			14,5		0,217
26			15,5		0,231
27			16,5	-0,28	0,245
28			17,5		0,259
29			18,5		0,273
30			19,5	0,287	
31		20,5	0,301		

№ изм.

7

6

4

2

1

№ изв.

11972

9782

8573

6201

5811

Инв. № дубликата

1713

Инв. № подлинника

ОСТ 1 11207-73 Стр. 4

Размеры в мм Продолжение табл.2

Типо- размер	Применяемость	d	b		Масса 100 шт., кг
			Номин.	Пред. откл.	
32		6,0	21,5	-0,28	0,315
33			22,5		0,329
37		7,0	7,5	-0,20	0,187
38			8,5		0,184
39			9,5		0,201
40			10,5	-0,24	0,222
41			11,5		0,240
42			12,5		0,259
43			13,5	0,278	
44			14,5	0,297	
45			15,5	-0,28	0,318
46			16,5		0,335
47			17,5		0,354
48			18,5	-0,28	0,373
49			19,5		0,392
50			20,5		0,411
51			21,5	-0,28	0,430
52		22,5	0,449		
56		8,0	8,5	-0,20	0,304
57			9,5		0,330
58			10,5	-0,24	0,358
59			11,5		0,382
60			12,5		0,408
61			13,5	-0,24	0,434
62			14,5		0,460
63			15,5		0,486
64			16,5	-0,28	0,512
65			17,5		0,538
66			18,5		0,564
67			19,5	-0,28	0,590
68		20,5	0,618		

Инв. № дубликата

Инв. № оригинала

1719

№ п/п

1

5811

2

6201

4

8573

6

9782

Размеры в мм

Продолжение табл.2

Типо- размер	Применяемость	d	l		Масса 100 шт., кг
			Номин.	Пред. откл.	
69		8,0	21,5	-0,28	0,642
70			22,5		0,668
71			23,5		0,694
72			24,5		0,720
73			25,5		0,746
74			26,5		0,772
75			27,5		0,798
76			28,5		0,824

2. Материал: сталь 30ХГСА-Д-П.

3. Термическая обработка: $\sigma_B = 1080 \dots 1270$ МПа ($110 \dots 130$ кгс/мм²).
При изотермической закалке $\sigma_B = 1080 \dots 1420$ МПа ($110 \dots 145$ кгс/мм²).

4. Резьба левая - LH, поле допуска - 5H6H11.

5. Покрытие: Кд В.хр. В случае непокрытия внутренней поверхности -
Кд В.фос.окс.

6. Коды ОКП корпусов должны соответствовать указанным в обязательном приложении.

7. Технические условия - по ОСТ 1 00647-78.

Пример наименования и обозначения корпуса
типоразмера 2:

Корпус 2-ОСТ 1 11207-73

№ изм.	1	2	3	4	5	6
№ изв.	5811	6201	7422	8573	8726	9782

Изм. № дубликата	
Изм. № подлинника	1713

ОСТ 1 11207-73 Стр. 6

ПРИЛОЖЕНИЕ

Обязательное

Код ОКП 75 8322 7XXX КЧ

См. таблицу

Типоразмеры	XXX	КЧ	Типоразмеры	XXX	КЧ	Типоразмеры	XXX	КЧ
80	001	05	18	029	04	49	060	05
81	002	04	19	030	00	50	061	04
82	003	03	20	031	10	51	062	03
83	004	02	21	032	09	52	063	02
84	005	01	22	033	08			
85	006	00	23	034	07			
86	007	10	24	035	06			
87	008	09	25	036	05	56	067	09
88	009	08	26	037	04	57	068	08
89	010	04	27	038	03	58	069	07
90	011	03	28	039	02	59	070	03
			29	040	09	60	071	02
			30	041	08	61	072	01
			31	042	07	62	073	00
1	012	02	32	043	06	63	074	10
2	013	01	33	044	05	64	075	09
3	014	00				65	076	08
4	015	10				66	077	07
5	016	09				67	078	06
6	017	08	37	048	01	68	079	05
7	018	07	38	049	00	69	080	01
8	019	06	39	050	07	70	081	00
9	020	02	40	051	06	71	082	10
10	021	01	41	052	05	72	083	09
11	022	00	42	053	04	73	084	08
12	023	10	43	054	03	74	085	07
13	024	09	44	055	02	75	086	06
14	025	08	45	056	01	76	087	05
			46	057	00			
			47	058	10			
			48	059	09			

№ изм.	4
№ изв.	8573

1713

Изм. № дубляжа
Изм. № подлинника

ЛИСТ РЕГИСТРАЦИИ ИЗМЕНЕНИЙ

№ изм.	Номера страниц				Номер "Изв. об изм."	Подпись	Дата	Срок введения изменения
	Изме- ненных	Заме- ненных	Новых	Анну- лиро- ванных				
1	1, 2, 3, 4, 5	-	-	-	5811	} Тилкаес	01.07.75	
2	1, 2, 3, 4, 5	-	6, 7	-	6201		01.07.76	
3	2, 5	-	-	-	7422		01.01.79	
4	1, 2, 3, 4, 5	-	6, 7	6, 7	8573		Тилкаес - 20.01.82	01.01.83
5	1, 5	-	-	-	9726		Хиз 20.04.87	01.01.88
6	1+5	-	-	-	9782		Иле 20.11.88	01.01.89
7	1, 3	-	-	-	11972		Иле 20.12.01	2005.01.01

Инвентарный № 1713

④ Нов.Изв. № 8573

25