

УДК 62-233.16:628.7

Группа Г11

ОТРАСЛЕВОЙ СТАНДАРТ

ВАЛИКИ Конструкция и размеры

ОСТ 1 11189-73
ОСТ 1 11190-73
ОСТ 1 11191-73

На 15 страницах

Взамен 1340С51

ОКП 75 8380
75 8391

Проверен в 1981 г.

Подлежит проверке в 1986 г.

Распоряжением Министерства от 21 сентября 1973 г.

№ 037-18

срок введения установлен с 1 июля 1974 г.

Проверен в 1986 г. Срок действия установлен до 1 января 1997 г.

Несоблюдение стандарта преследуется по закону

ВАЛИКИ ПО ОСТ 1 11189-73 ВЗАИМОЗАМЕНЯЕМЫ С ВАЛИКАМИ
ПО ОТРАСЛЕВОЙ НОРМЕЛИ 1340С51

1. Конструкция и размеры валиков должны соответствовать указанным
на чертеже и в табл. 1 и 2.

Издание официальное

ГР № 2702 от 17.10.73

Перепечатка воспрещена

№ инв.	3	4
№ кат.	8578	960
Ив. № дубликата	1438	
Ив. № последней		

Rz40 ✓ (✓)

Вариант
исполнения головки

Исполнение 1

Исполнение 2
Остальное –
см. исполнение 1

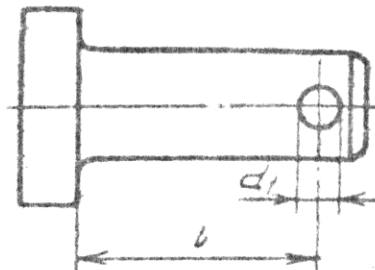
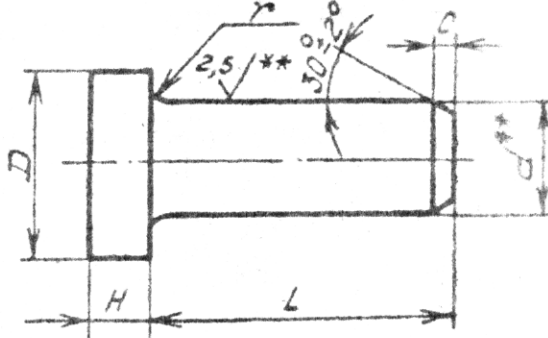
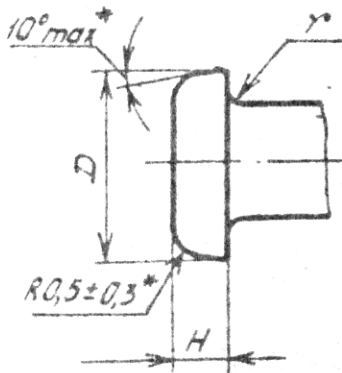


Таблица 1

мм								
d Пред. откл. по f 8	d ₁		D	H	C		r	
	Номин.	Пред. откл.	Пред.откл. по h14		Номин.	Пред. откл.	Номин.	Пред. откл.
2,5	1,0	+0,12	4,5	1,5	0,5	±0,3	0,4	-0,2
3,0			5,0					
4,0	1,8		6,0	1,8	0,8			
5,0			7,0					
6,0	2,0		9,0	2,0	1,0			
7,0			10,0					
8,0	2,5	+0,12 -0,06	11,0	2,5	1,2	±0,5	0,8	
9,0			12,0					
10,0	3,2		13,0	2,5	1,8			
11,0			14,0					
12,0			15,0					
14,0			18,0					
					2,0		1,0	

* Размеры обеспеч. иinstr.

** Размер и шероховатость поверхности после покрытия.

№ изм. 1 3
№ изв. 6818 8578

Р 996/16
1438

в. № дубликата
в. № подлинника

Таблица 2

Пред. откл. $\pm 0,5$	мм												
	d												
	2,5	3,0	4,0	5,0	6,0	7,0	8,0	9,0	10,0	11,0	12,0	14,0	
	L (пред. откл. $\pm 0,2$)												
8	6	6	6,0	-	-	-	-	-	-	-	-	-	-
9	7	7	7,0	-	-	-	-	-	-	-	-	-	-
10	8	8	8,0	8,0	-	-	-	-	-	-	-	-	-
12	10	10	10,0	10,0	-	-	-	-	-	-	-	-	-
14	12	12	12,0	12,0	10,5	10,5	10,5	-	-	-	-	-	-
15	13	13	12,5	12,5	12,5	12,5	12,5	-	-	-	-	-	-
16	14	14	13,0	13,0	13,5	13,5	13,5	-	-	-	-	-	-
18	-	16	14,0	14,0	14,5	14,5	15,0	-	-	-	-	-	-
20	-	18	16,0	16,0	16,5	16,5	17,0	17,0	-	-	-	-	-
22	-	20	18,0	18,0	18,5	18,5	19,0	19,0	-	-	-	-	-
24	-	-	20,0	20,0	20,5	20,5	21,0	21,0	19	-	-	-	-
26	-	-	22,0	22,0	22,5	22,5	23,0	23,0	21	21	-	-	-
28	-	-	25,0	25,0	25,5	25,5	25,5	25,5	23	23	23	-	-
30	-	-	26,0	26,0	26,5	26,5	26,5	26,5	26	26	26	26	-
32	-	-	28,0	28,0	28,5	28,5	28,5	28,5	27	27	27	27	-
35	-	-	31,0	31,0	31,5	31,5	31,5	31,5	29	29	29	29	-
38	-	-	34,0	34,0	34,5	34,5	34,5	34,5	32	32	32	32	-
40	-	-	36,0	36,0	36,5	36,5	36,5	36,5	35	35	35	35	-
42	-	-	-	38,0	38,5	38,5	38,5	38,5	37	37	37	37	-
45	-	-	-	41,0	41,5	41,5	41,5	41,5	39	39	39	39	-
48	-	-	-	44,0	44,5	44,5	44,5	44,5	42	42	42	42	-
50	-	-	-	46,0	46,5	46,5	46,5	46,5	45	45	45	45	-
52	-	-	-	48,0	48,5	48,5	48,5	48,5	47	47	47	47	-
55	-	-	-	51,0	51,5	51,5	51,5	51,5	49	49	49	49	-
58	-	-	-	54,0	54,5	54,5	54,5	54,5	52	52	52	52	-
60	-	-	-	56,0	56,5	56,5	56,5	56,5	55	55	55	55	-
62	-	-	-	-	58,5	58,5	58,5	58,5	57	57	57	57	-
65	-	-	-	-	61,5	61,5	61,5	61,5	59	59	59	59	-
68	-	-	-	-	64,5	64,5	64,5	64,5	62	62	62	62	-
70	-	-	-	-	-	-	-	-	65	65	65	65	-

2. Материал: сталь 25, 30ХГСА и 13Х11Н2В2МФ-Ш.

Инв. № дубликата
Инв. № подлинника

№ 1
№ 8818
3
8578

9906/86
1438

3. Термическая обработка валиков из стали 30ХГСА и 13Х1Н2В2МФ-Ш: 35,5...40,5 НН₃. При изотермической закалке валиков из стали 30ХГСА - 35,5...44,0 НН₃.

4. Покрытие валиков:

- из стали 25 и 30ХГСА диаметром менее 5 мм - Кд 6.хр., Ц 6.хр., диаметром 5 мм и более - Кд 9.хр., Ц 9.хр.;

- из стали 13Х1Н2В2МФ-Ш диаметром менее 5 мм - Н.Кд 6.г.хр., диаметром 5 мм и более - Н.Кд 9.г.хр.

Другие виды покрытия - по ОСТ 1 00643-82.

5. Масса валиков исполнения 1 указана в табл.3.

Таблица 3

L, мм	d, мм											
	2,5	3,0	4,0	5,0	6,0	7,0	8,0	9,0	10,0	11,0	12,0	14,0
	Масса 100 шт., кг											
8	0,050	0,067	0,110	-	-	-	-	-	-	-	-	-
9	0,054	0,072	0,120	-	-	-	-	-	-	-	-	-
10	0,059	0,078	0,130	0,199	-	-	-	-	-	-	-	-
12	0,067	0,089	0,150	0,230	-	-	-	-	-	-	-	-
14	0,075	0,100	0,170	0,261	0,375	0,505	0,663	-	-	-	-	-
15	0,079	0,105	0,180	0,275	0,397	0,535	0,703	-	-	-	-	-
16	0,084	0,111	0,180	0,282	0,419	0,565	0,743	-	-	-	-	-
18	-	0,122	0,209	0,322	0,464	0,626	0,821	-	-	-	-	-
20	-	0,133	0,223	0,353	0,508	0,688	0,900	1,161	-	-	-	-
22	-	0,144	0,248	0,384	0,553	0,747	0,976	1,261	-	-	-	-
24	-	-	0,268	0,415	0,597	0,807	1,057	1,361	1,715	-	-	-
26	-	-	0,283	0,446	0,641	0,867	1,136	1,451	1,833	2,214	-	-
28	-	-	0,307	0,477	0,686	0,928	1,215	1,561	1,962	2,383	2,840	-
30	-	-	0,327	0,507	0,730	0,988	1,294	1,651	2,086	2,612	3,017	4,085
32	-	-	0,347	0,538	0,775	1,048	1,373	1,761	2,203	2,761	3,185	4,307
35	-	-	0,376	0,535	0,841	1,139	1,491	1,911	2,393	2,855	3,451	4,669
38	-	-	0,406	0,631	0,908	1,230	1,610	2,061	2,573	3,109	3,727	5,032
40	-	-	0,427	0,662	0,952	1,290	1,689	2,161	2,701	3,258	3,903	5,274
42	-	-	-	0,692	0,997	1,350	1,768	2,260	2,825	3,408	4,082	5,515
45	-	-	-	0,739	1,063	1,441	1,886	2,410	3,010	3,631	4,349	5,878
48	-	-	-	0,784	1,130	1,532	2,004	2,560	3,193	3,853	4,513	6,240
50	-	-	-	0,816	1,174	1,592	2,033	2,660	3,318	4,001	4,782	6,482
52	-	-	-	0,846	1,218	1,653	2,162	2,760	3,441	4,153	4,970	6,724
55	-	-	-	0,893	1,285	1,743	2,231	2,939	3,626	4,377	5,237	7,089

№ изм.	1	3	4
№ изв.	6818	8578	9693

Изм. № дубликата	1438
Изм. № подлинника	

L, мм	d, мм											
	2,5	3,0	4,0	5,0	6,0	7,0	8,0	9,0	10,0	11,0	12,0	14,0
	Масса 100 шт., кг											
58	-	-	-	0,938	1,352	1,834	2,399	3,059	3,811	4,601	5,503	7,448
60	-	-	-	0,870	1,398	1,895	2,478	3,159	3,935	4,750	5,680	7,690
62	-	-	-	-	1,440	1,955	2,557	3,259	4,058	4,890	5,858	7,932
65	-	-	-	-	1,507	2,046	2,675	3,409	4,243	5,123	6,124	8,201
68	-	-	-	-	1,574	2,139	2,794	3,559	4,428	5,347	6,391	8,557
70	-	-	-	-	-	-	-	-	4,551	5,498	6,568	8,898

6. Маркировать марку материалов валиков:

- из стали 30ХГСА или 18ХСН точкой диаметром 1,2 мм, глубиной $0,2 + 0,4$ мм на торце стержня;

- из стали 13Х11Н2В2МФ-Ш - кольцевой канавкой диаметром 4,2 мм, шириной $0,4 + 0,6$ мм, глубиной $0,2 + 0,4$ мм и точкой в центре канавки диаметром 1,2 мм, глубиной $0,2 + 0,4$ мм на торце головки*.

7. Пример применения валиков и подбор шплинтов в зависимости от диаметра валика приведены в рекомендуемом приложении 1.

8. Коды ОКП валиков должны соответствовать указанным в обязательном приложении 2.

9. Технические условия - по ОСТ 1 00643-82.

Пример наименования и обозначения валика исполнения 1 диаметром $d = 3$ мм, длиной $L = 8$ мм из стали 25, кадмированного:

Валик 1-3-2-Кд - ОСТ1 11189-73

То же, цинкованного:

Валик 1-3-8-Ц - ОСТ1 11189-73

То же, из стали 30ХГСА, кадмированного:

Валик 1-3-8-Кд - ОСТ1 11190-73

То же, цинкованного:

Валик 1-3-8-Ц - ОСТ1 11190-73

То же, из стали 13Х11Н2В2МФ-Ш, никель-кадмированного:

Валик 1-3-8-Н.Кд - ОСТ 1 11191-73

* Размеры маркировочного знака - рекомендуемые, на изделиях не контролировать, но должны быть отчетливо видны невооруженным глазом.

Изм. № дубликата

Изм. № подлинника

1438

№ изм.

№ изд.

1

8818

3

8576

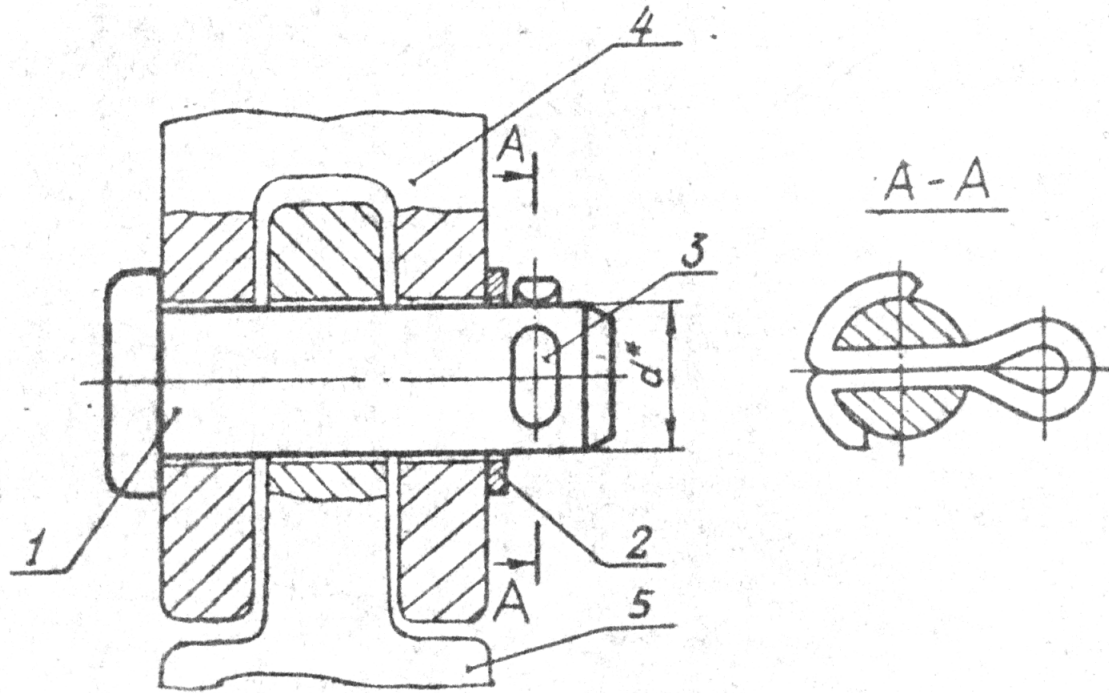
4

9693

ОСТ 1 11189-73 с
 ОСТ 1 11190-73
 ОСТ 1 11191-73

ПРИЛОЖЕНИЕ
 Рекомендуемо

Пример применения валика



1 - валик; 2 - шайба; 3 - шпинт; 4 - вилка; 5 - серьга

Подбор шпинетов

мм

d	2,5	3,0	4,0	5,0	6,0	7,0	8,0	9,0	10,0	11,0	12,0	14,0
Размер шпинета по ГОСТ 897-79	1x8		1,6x10		2x12		2,5x14		3,2x20			

№ 12М.	2	3
№ 13В.	7506	8578

2906/86
 1438

№ дубликата
 № подлинника

* Размер для справок.

ОСТ 1 11189-73-ОСТ 1 11191-73 Стр. 7

ПРИЛОЖЕНИЕ 2
Обязательное

КОДЫ ОКП ВАЛИКОВ

Т а б л и ц а 1

Обозначение стандарта	Исполнение	Обозначение покрытия в обозначении валика*	Код ОКП		КЧ	
			XX XXXX X	XXX		
ОСТ 1 11189-73	1	Кд	75 9360 5		По табл. 2	Колонка 1
		П			По табл. 3	
	2	Кд	75 9360 6		По табл. 2	Колонка 2
		П			По табл. 3	
ОСТ 1 11190-73	1	Кд	75 9360 7		По табл. 2	Уточка 1
		П			По табл. 3	
	2	Кд	75 9360 8		По табл. 2	Колонка 3
		П			По табл. 3	
ОСТ 1 11191-73	1	Н.Кд	75 9360 9	По табл. 2	По табл. 5	Колонка 1
	2		75 9361 1			Колонка 2

Число 4
Изм. № 0
Изм. № 6378 9593

Изм. № 1438

Изм. № 1438
Изм. № 6378 9593

* Коды ОКП валиков с другими покрытиями выдаются головной организацией по стандартизации по запросам предприятий.

Таблица 2

Изм. № дубликата
Изм. № подлинника

№ изм. 3
№ изм. 8578

1438

2906/86

L	2.5		3		4		5		6		7		8		9		10		11		12		14	
	XXX	КЧ	XXX	КЧ	XXX	КЧ	XXX	КЧ	XXX	КЧ	XXX	КЧ	XXX	КЧ	XXX	КЧ	XXX	КЧ	XXX	КЧ	XXX	КЧ	XXX	КЧ
8	001	1006008	0310	0180	0108																			
9	002	0905	009	0209	0190007																			
10	003	0804	01009	05020	0703	0361006																		
12	004	0703	01108	04021	0602	0370905																		
14	005	0602	01207	03022	0501	0380804	0601006	0850108	1100602															
15	006	0501	01306	02023	0400	0390703	0610905	0860007	1110501															
16	007	0400	01405	01024	0310	0400310	0620804	0871006	1120400															
18		01504	00025	0209	0410209	06307	030880905	1130310																
20		01603	10026	0108	0420108	06406	020890804	1140209	1350804															
22		01702	08027	0007	0430007	06505	010900400	1150108	1360703															
24			028	1006	0441006	0660400	0910310	1160007	1370602	1560310														
26			029	0905	0450905	0670310	0920209	1171006	1380501	1570209	1761006													
28			030	0501	0460804	0680209	0930108	1180905	1390400	1580108	1770905	1950703												
30			031	0400	0470703	0690108	0940007	1190804	1400007	1590007	1780804	1960602	2130007											
32			032	0310	0480602	0700804	0951006	1200400	141006	1600703	1790703	1970501	2141006											
35			033	0209	0490501	0710703	0960905	1210310	1420905	1610602	1800310	1980400	2150905											
38			034	0108	0500108	0720602	0970804	1220209	1430804	1620501	1810209	1990310	2160804											
40			035	0007	0510007	0730501	0980703	1230108	1440703	1630400	1820108	2000501	2170703											
42					0521006	0740400	0990602	1240007	1450602	1640310	1830007	2010400	2180602											
45					0530905	0750310	1000804	1251006	1460501	1650209	1841006	2020310	2190501											
48					0540804	0760209	1010703	1260905	1470400	1660108	1850905	2030209	2201008											
50					0550703	0770108	1020602	1270804	1480310	1670007	1860804	2040108	2210007											

Продолжение табл. 2

Ив. № дубляжата
Ив. № подлинник

1438

№ изм. 3
№ изв. 8578

L	2,5		3		4		5		6		7		8		9		10		11		12		14		
	XXX	КЧ	XXX	КЧ	XXX	КЧ	XXX	КЧ	XXX	КЧ	XXX	КЧ	XXX	КЧ	XXX	КЧ	XXX	КЧ	XXX	КЧ	XXX	КЧ	XXX	КЧ	
52							0560602	0780007	1030501	1280703	1490209	1681006	1870703	2050007	2221006										
55							0570501	0791006	1040400	1290602	1500905	1690905	1880602	2061006	2230905										
58							0580400	0800602	1050310	1300209	1510804	1700501	1890501	2070905	2240804										
60							0590310	0810501	1060209	1310108	1520703	1710400	1900108	2080804	2250703										
62								0820400	1070108	1320007	1530602	1720310	1910007	2090703	2260602										
65								0830310	1080007	1331006	1540501	1730209	1921006	2100310	2270501										
68								0840209	1091006	1340905	1550400	1740108	1930905	2110209	2280400										
70												1750007	1940804	2120108	2290310										

Nov Изв. № 8578

Таблица 3

Изм. № дубликата	Изм. № подлинника	Изм. № 3	Изм. № 8578
2906/86	1438		

L	2.5		3		4		5		6		7		8		9		10		11		12		14			
	XXX	КЧ 1 2	XXX	КЧ 1 2	XXX	КЧ 1 2	XXX	КЧ 1 2	XXX	КЧ 1 2	XXX	КЧ 1 2	XXX	КЧ 1 2	XXX	КЧ 1 2	XXX	КЧ 1 2	XXX	КЧ 1 2	XXX	КЧ 1 2	XXX	КЧ 1 2		
8	301	01 08	308	05 01	318	03 10																				
9	302	00 07	309	04 00	319	02 09																				
10	303	10 06	310	00 07	320	09 05	336	01 08																		
12	304	09 05	311	10 06	321	08 04	337	00 07																		
14	305	08 04	312	09 05	322	07 03	338	10 06	360	01 08	385	03 10	410	08 04												
15	306	07 03	313	08 04	323	06 02	339	09 05	361	00 07	386	02 09	411	07 03												
16	307	06 02	314	07 03	324	05 01	340	05 01	362	10 06	387	01 08	412	06 02												
18					315	06 02	325	04 00	341	04 00	388	00 07	413	05 01												
20					316	05 01	326	03 10	342	03 10	389	10 06	414	04 00	435	10 06										
22					317	04 00	327	02 09	343	02 09	390	06 02	415	03 10	438	09 05										
24							328	01 08	344	01 08	396	06 02	391	05 01	416	02 09	437	08 04	456	05 01						
26							329	00 07	345	00 07	397	05 01	392	04 00	417	01 08	438	07 03	457	04 00	476	01 08				
28							330	07 03	346	10 06	398	04 00	393	03 10	418	00 07	439	06 02	458	03 10	477	00 07	495	09 05		
30							331	06 02	347	09 05	399	03 10	394	02 09	419	10 06	440	02 08	459	02 09	478	10 08	496	08 04	513	02 09
32							332	05 01	348	08 04	370	10 06	395	01 08	420	06 02	441	01 08	460	09 05	479	09 05	497	07 03	514	01 08
35							333	04 00	349	07 03	371	09 05	396	00 07	421	05 01	442	00 07	461	08 04	480	05 01	498	06 02	515	00 07
38							334	03 10	350	03 10	372	08 04	397	10 06	422	04 00	443	10 06	462	07 03	481	04 00	499	05 01	516	10 06
40							335	02 09	351	02 09	373	07 03	398	09 05	423	03 10	444	09 05	463	06 02	482	03 10	500	07 03	517	09 05
42									352	01 08	374	06 02	399	08 04	424	02 09	445	08 04	464	05 01	483	02 09	501	06 02	518	08 04
45									353	00 07	375	05 01	400	10 06	425	01 08	446	07 03	465	04 00	484	01 08	502	05 01	519	07 03
48									354	10 06	376	04 00	401	08 05	426	00 07	447	06 02	466	03 10	485	00 07	503	04 00	520	03 10
50									355	09 05	377	03 10	402	08 04	427	10 06	448	05 01	467	02 09	486	10 06	504	03 10	521	02 09

Нов. Изв. № 8578

Продолжение табл.3

L	2,5		3		4		5		6		7		8		9		10		11		12		14		
	КЧ XXX 1 2	КЧ XXX 1 2	КЧ XXX 1 2	КЧ XXX 1 2	КЧ XXX 1 2	КЧ XXX 1 2	КЧ XXX 1 2	КЧ XXX 1 2	КЧ XXX 1 2	КЧ XXX 1 2	КЧ XXX 1 2	КЧ XXX 1 2	КЧ XXX 1 2	КЧ XXX 1 2	КЧ XXX 1 2	КЧ XXX 1 2	КЧ XXX 1 2	КЧ XXX 1 2	КЧ XXX 1 2	КЧ XXX 1 2	КЧ XXX 1 2	КЧ XXX 1 2	КЧ XXX 1 2	КЧ XXX 1 2	
52					356 08 04	378 02 09	403 07 03	428 09 05	449 04 00	468 01 08	487 09 05	505 02 09	522 01 08												
55					357 07 03	379 01 08	404 06 02	429 08 04	450 00 07	469 00 07	488 08 04	506 01 08	523 00 07												
58					358 06 02	380 08 04	405 05 01	430 04 00	451 10 06	470 07 03	489 07 03	507 00 07	524 10 06												
60					359 05 01	381 07 03	406 04 00	431 03 10	452 09 05	471 06 02	490 03 10	508 10 06	525 09 05												
62						382 06 02	407 03 10	432 02 09	453 08 04	472 05 01	491 02 09	509 09 05	526 08 04												
65						383 05 01	408 02 09	433 01 08	454 07 03	473 04 00	492 01 08	510 05 01	527 07 03												
68						384 04 00	409 01 08	434 00 07	455 06 02	474 03 10	493 00 07	511 04 00	528 06 02												
70										475 02 09	494 10 06	512 03 10	529 05 01												

Изм. № дубликата
Изм. № подлинника

№ изм.
№ изв.

3
8578

1438

2976/86

ОСТ 1 11189-73: ОСТ 1 11191-73 Стр. 12

Таблица 4

L	2,5		3		4		5		6		7		8		9		10		11		12		14						
	1	2	3	4	1	2	3	4	1	2	3	4	1	2	3	4	1	2	3	4	1	2	3	4	1	2	3	4	
8	02	04	09	00	06	08	02	04	04	06	00	02	09	00	04	06	00	02	09	00	05	07							
9	01	03	08	10	05	07	01	03	03	05	10	01	06	08	01	03	08	10	03	05	10	01	08	10	04	06			
10	00	02	07	09	01	03	03	10	10	01	06	08	02	04	09	00	02	07	09	02	04	09	00	04	06	00	02	09	00
12	10	01	06	08	00	02	07	09	09	00	05	07	01	03	08	10													
14	09	00	05	07	10	01	06	08	10	04	06	00	02	07	09	02	04	09	00	04	06	00	02	09	00	05	07		
15	08	10	04	06	09	00	05	07	07	09	03	05	10	01	06	08	01	03	08	10	03	05	10	01	08	10	04	06	
16	07	09	03	05	08	10	04	06	06	08	02	04	06	08	02	04	00	02	07	08	02	04	00	07	09	03	05		
18																													
20																													
22																													
24																													
26																													
28																													
30																													
32																													
35																													
38																													
40																													
42																													
45																													
48																													
50																													

Изм. № дубликата
Изм. № подлинника

№ изм.
№ изд.

3
8578

2906/86
1438

Продолжение табл. 4

Инв. № дубляжста	2906/86		М.изд.	3											
Инв. № подлинника	1438		№ изд.	8578											

L	Контрольные числа (КЧ)														
	2,5	3	4	5	6	7	8	9	10	11	12	13	14	14	
52				08 00 05 07	03 05 10 01 08	10 04 06 10 01 06	08 05 07 01 03 02	04 09 00 10 01 06 08	03 05 10 01 06 08	03 05 10 01 06 08	03 05 10 01 06 08	03 05 10 01 06 08	03 05 10 01 06 08	03 05 10 01 06 08	03 05 10 01 06 08
55				08 10 04 06	02 04 09 00 07	09 08 05 09 00 05	07 01 03 08 10 01 03	08 10 01 03 08 10 01 03 08	10 09 00 05 07 02	04 09 00 01 03 08 10	09 00 01 03 08 10	09 00 01 03 08 10	09 00 01 03 08 10	09 00 01 03 08 10	09 00 01 03 08 10
58				07 09 03 05	09 00 05 07 06	08 02 04 06 07 01	03 00 02 07 09 08 10	04 06 08 10 04 06 08 10 04	06 08 10 04 06 08 10 04	06 08 10 04 06 08 10 04	06 08 10 04 06 08 10 04	06 08 10 04 06 08 10 04	06 08 10 04 06 08 10 04	06 08 10 04 06 08 10 04	06 08 10 04 06 08 10 04
60				06 08 02 04	08 10 04 06 05 07	01 08 04 06 00 02	10 01 06 08 07 09 08 05 04	06 00 02 00 02 07 09 08 05 04	06 00 02 00 02 07 09 08 05 04	06 00 02 00 02 07 09 08 05 04	06 00 02 00 02 07 09 08 05 04	06 00 02 00 02 07 09 08 05 04	06 00 02 00 02 07 09 08 05 04	06 00 02 00 02 07 09 08 05 04	06 00 02 00 02 07 09 08 05 04
62				07 08 03 05	04 06 00 02 03 05 10 01	02 03 05 10 01 09 00	05 07 06 08 02 04 03 05 10 01	09 00 05 07 06 08 02 04 03 05 10 01	09 00 05 07 06 08 02 04 03 05 10 01	09 00 05 07 06 08 02 04 03 05 10 01	09 00 05 07 06 08 02 04 03 05 10 01	09 00 05 07 06 08 02 04 03 05 10 01	09 00 05 07 06 08 02 04 03 05 10 01	09 00 05 07 06 08 02 04 03 05 10 01	09 00 05 07 06 08 02 04 03 05 10 01
65				06 08 02 04	03 05 10 01 02 04	09 00 08 10 04 06 05 07 01	03 02 04 09 00 06 08 02 04 08 10 04 06	05 07 01 03 02 04 09 00 06 08 02 04 08 10 04 06	05 07 01 03 02 04 09 00 06 08 02 04 08 10 04 06	05 07 01 03 02 04 09 00 06 08 02 04 08 10 04 06	05 07 01 03 02 04 09 00 06 08 02 04 08 10 04 06	05 07 01 03 02 04 09 00 06 08 02 04 08 10 04 06	05 07 01 03 02 04 09 00 06 08 02 04 08 10 04 06	05 07 01 03 02 04 09 00 06 08 02 04 08 10 04 06	05 07 01 03 02 04 09 00 06 08 02 04 08 10 04 06
68				05 07 01 03	02 04 08 00 01 03 08 10	07 09 03 05 04 06 00 02	01 03 08 10 07 09 03 05 04 06 00 02	01 03 08 10 07 09 03 05 04 06 00 02	01 03 08 10 07 09 03 05 04 06 00 02	01 03 08 10 07 09 03 05 04 06 00 02	01 03 08 10 07 09 03 05 04 06 00 02	01 03 08 10 07 09 03 05 04 06 00 02	01 03 08 10 07 09 03 05 04 06 00 02	01 03 08 10 07 09 03 05 04 06 00 02	01 03 08 10 07 09 03 05 04 06 00 02
70				03 05 10 01	00 02 07 09 04 06 00 02	06 08 02 04 08 00 01 03 08 10	07 09 03 05 04 06 00 02	03 05 10 01 00 02 07 09 04 06 00 02	03 05 10 01 00 02 07 09 04 06 00 02	03 05 10 01 00 02 07 09 04 06 00 02	03 05 10 01 00 02 07 09 04 06 00 02	03 05 10 01 00 02 07 09 04 06 00 02	03 05 10 01 00 02 07 09 04 06 00 02	03 05 10 01 00 02 07 09 04 06 00 02	03 05 10 01 00 02 07 09 04 06 00 02

ОСТ 1 11189-73 ÷ ОСТ 1 11191-73 Стр. 14

Таблица 5

L	α																							
	2,5		3		4		5		6		7		8		9		10		11		12		14	
	Контрольные числа (КЧ)																							
	1	2	1	2	1	2	1	2	1	2	1	2	1	2	1	2	1	2	1	2	1	2	1	2
8	05	10	09	03	07	01																		
9	04	09	08	02	06	00																		
10	03	08	04	09	02	07	05	10																
12	02	07	03	08	01	06	04	09																
14	01	06	02	07	00	05	03	08	05	10	07	01	01	06										
15	00	05	01	06	10	04	02	07	04	09	06	00	00	05										
16	10	04	00	05	09	03	09	03	03	08	05	10	10	04										
18			10	04	08	02	08	02	02	07	04	09	09	03										
20			09	03	07	01	07	01	01	06	03	08	08	02	03	08								
22			08	02	06	00	06	00	00	05	10	04	07	01	02	07								
24					05	10	05	10	10	04	09	03	06	00	01	06	09	03						
26					04	09	04	09	09	03	08	02	05	10	00	05	08	02	05	10				
28					00	05	03	08	08	02	07	01	04	09	10	04	07	01	04	09	02	07		
30					10	04	02	07	07	01	06	00	03	08	06	00	06	00	03	08	01	06	06	00
32					09	03	01	06	03	08	05	10	10	04	05	10	02	07	02	07	00	05	05	10
35					08	02	00	05	02	07	04	09	09	03	04	09	01	06	09	03	10	04	04	09
38					07	01	07	01	01	06	03	08	08	02	03	08	00	05	08	02	09	03	03	08
40					06	00	06	00	00	05	02	07	07	01	02	07	10	04	07	01	00	05	02	07
42							05	10	10	04	01	06	06	00	01	06	09	03	06	00	10	04	01	06
45							04	09	09	03	03	08	05	10	00	05	08	02	05	10	09	03	00	05
48							03	08	08	02	02	07	04	09	10	04	07	01	04	09	08	02	07	01
50							02	07	07	01	01	06	03	08	09	03	06	00	03	08	07	01	06	00
52							01	06	06	00	00	05	02	07	08	02	05	10	02	07	06	00	05	10
55							00	05	05	10	10	04	01	06	04	09	04	09	01	06	05	10	04	09
58							10	04	01	06	09	03	08	02	03	08	00	05	00	05	04	09	03	08
60							09	03	00	05	08	02	07	01	02	07	10	04	07	01	03	08	02	07
62									10	04	07	01	06	00	01	06	09	03	06	00	02	07	01	06
65									09	03	06	00	05	10	00	05	08	02	05	10	09	03	00	05
68									08	02	05	10	04	09	10	04	07	01	04	09	08	02	10	04
70																	06	00	03	08	07	01	09	03

№ изм. 3
№ изв. 8578

2906/85
1438

Изв. № дубликата
Изв. № подлинника

③ Нов. Изв. № 8578

ЛИСТ РЕГИСТРАЦИИ ИЗМЕНЕНИЙ

№ изм.	Номера страниц				Номер Изв. об изм.	Подпись	Дата	Срок введения изменения
	Изме- ненных	Заме- ненных	Новых	Анну- лиро- ванных				
1	2, 3, 4, 5	-	-	-	8818	<i>Тихомиров</i>		01.01.78
2	6	-	-	-	7508	<i>Тихомиров</i>		01.07.79
3	1, 2, 3, 4 5, 6		7+15		8578	<i>Тихомиров</i>	30.03.82	01.07.82
4	14, 5, 7				9693			

Инвентарный № 1438

③ Нов. Изв. № 8578

98/985/86

ТЭМ
147

91

33

и.о. науч. сот. А. Г. Чиняк

Пробер. Николас

Цеполн. Елхимова

В. И. 13.04.88

28.10.89

Инвентарный № 483

ИЗВЕЩЕНИЕ ОБ ИЗМЕНЕНИИ № 9693		См. таблицу	
См. таблицу		Листов 5 Лист 1	
Срок введения " 1 " <u>01.01.90г.</u> июля 1987 г.			
ИЗМЕНЕНИЕ № 4			
Обозначение и наименование стандарта		Содержание изменения	
<p>ОСТ 1 11189-73 ОСТ 1 11190-73 ОСТ 1 11191-73</p> <p>ВАЛИКИ Конструкция и размеры</p>		<p>1. Первую страницу стандарта дополнить указанием: "Проверен в 1986 г. Срок действия установлен до 1 января 1997 г."</p> <p>2. Пункт 3. Заменить обозначения твердости: "НРС 34...39" на "35,5...40,5 НРС₃" и "НРС 34...43" на "35,5...44,0 НРС₃".</p> <p>3. Пункт 4. Заменить обозначения покрытий: "Кд 6-9.хр" на "Кд 6.хр", "Ц 6-9.хр" на "Ц 6.хр", "ГТ.Н.Кд 6-9.хр" на "Н.Кд 6.т.хр" и "ГТ.Н.Кд 9.хр" на "Н.Кд 9.т.хр".</p> <p>4. Пример наименования и обозначения. Заменить обозначение покрытия: "НКд" на "НКд".</p> <p>5. ПРИЛОЖЕНИЕ 2. Таблица 1. Графа "Покрытие*". Заменить слово и обозначение покрытий: "Покрытие*" на "Обозначение покрытия в обозначении валика*", "Кд.хр" на "Кд" (в четырех местах), "Ц.хр" на "Ц" (в четырех местах) и "ГТ.Н.Кд.хр" на "Н.Кд".</p> <p style="text-align: center;">-----</p> <p>Внесены изменения на страницах 1, 4, 5 и 7.</p>	
Причина изменения		Указание о заделе	
Шифр изм. 4	Проверка стандартов и приведение их в соответствие с действующей документацией	На заделе не отражается	

Рагин

В. И. 13.04.88

В. И. 13.04.88

28.10.89

10/12-85

ИЗВЕЩЕНИЕ ОБ ИЗМЕНЕНИИ № 3093

См. таблицу

См. таблицу

Лист 2

ИЗМЕНЕНИЕ № 3

Обозначение и наименование стандарта	Содержание изменения
<p>ОСТ 1 11559-74 * ОСТ 1 11560-74 ОСТ 1 11581-74 ВАЛИКИ СТАЛЬНЫЕ Конструкция и размеры</p>	<p>1. Первую строку стандарта дополнить указанием: "Проверен в 1986 г. Срок действия установлен до 1 января 1997 г."</p> <p>2. Пункт 4. Заменить обозначения твердости: "HRC 34...39" на "35,5...40,5 HRC_D", "HRC 34...43" на "35,5...44,0 HRC_D", "HRC 25...33" на "27...35 HRC_D" и "HRC 42...49" на "43,5...50,5 HRC_D".</p> <p>3. Пункт 5. Заменить обозначение покрытия: "Кд 6-9 хр" на "Кд 6 хр".</p> <p>4. ПРИЛОЖЕНИЕ 2. Таблица 1. Графа "Покрытие"^а. Заменить слово и обозначение покрытия: "Покрытые"^а на "Обозначения покрытий в обозначении валика"^а и "Кд хр" на "Кд".</p> <p style="text-align: center;">—————</p> <p>Внесены изменения на страницах 1, 5 и 6.</p>

Инвентарный № 493

ИЗМЕНЕНИЕ № 2

Обозначение и наименование стандарта	Содержание изменения
- ОСТ 1 11213-73 X ОСИ ПОД ДВУСТОРОН- НЮЮ РАЗВАЛЬЦОВКУ Конструкция и размеры	<ol style="list-style-type: none"> 1. Первую страницу стандарта дополнить указанием: "Проверен в 1986 г. Срок действия установлен до 1 января 1997 г." 2. Пункт 4. Заменить обозначения покрытий: "Ц6-9.окс фос.гфж.136-41" на "Ц6.фос.окс.гфж.136-41", "Кд6-9.окс фос.гфж 136-41" на "Кд6.фос.окс.гфж.136-41", "Ц9.окс фос.гфж.136-41" на "Ц9.фос.окс.гфж.136-41" и "Кд9.окс фос.гфж.136-41" на "Кд9.фос.окс.гфж.136-41". 3. Пункты 5, 6 и 7. Заменить номера пунктов: 5 на 6, 6 на 7 и 7 на 8. 4. Стандарт дополнить новым пунктом - 5: "5. Предельные отклонения размера d - по ОСТ 1 00022-80" 5. Пример наименования и обозначения. Заменить обозначения покрытий: - в тексте: "Ц9.окс фос.гфж.136-41" на "Ц9.фос.окс.гфж.136-41" и "Кд9.окс фос.гфж.136-41" на "Кд9.фос.окс.гфж.136-41"; - в обозначении осей: "Ц.окс фос.гфж" на "Ц.фос.окс.гфж" и "Кд.окс фос.гфж" на "Кд.фос.окс.гфж". 6. Таблица. Головка таблицы. Исключить слова (в двух местах) после обозначения размера d: "(пред.откл. по $h14$)". 7. ПРИЛОЖЕНИЕ 2. Таблица 1. Графа "Покрытие". Заменить слово и обозначения покрытий: "Покрытие" на "Обозначение покрытия в обозначении оси"; "Ц.окс фос.гфж" на "Ц.фос.окс.гфж" и "Кд.окс фос.гфж" на "Кд.фос.окс.гфж". <p style="text-align: center;">_____</p> <p>Внесены изменения на страницах 1, 2, 3, 4 и 5.</p>