

УДК 628.7.042.2:683.36

Группа Д15

ОТРАСЛЕВЫЕ СТАНДАРТЫ

11

ПЕТЛИ Конструкция и размеры

ОСТ 1 11181-77
ОСТ 1 11182-77

На 11 страницах

Взамен ОСТ 1 11181-73

ОСТ 1 11182-73

ОКП 75 9520

Распоряжением Министерства от 28 сентября 1977 г. № 087-16
срок введения установлен с 1 июля 1978 г.

Несоблюдение стандарта преследуется по закону

1. Настоящие стандарты распространяются на петли, предназначенные для создания подвижных соединений у крышек и щитков, не несущих силовых нагрузок.

*КОС-3722
6/6 КОС-476*

Издание официальное

ГР 8049298 от 20.10.77

Перепечатка воспрещена

№ изм.	1	2	3
№ изв.	8896	9197	12408

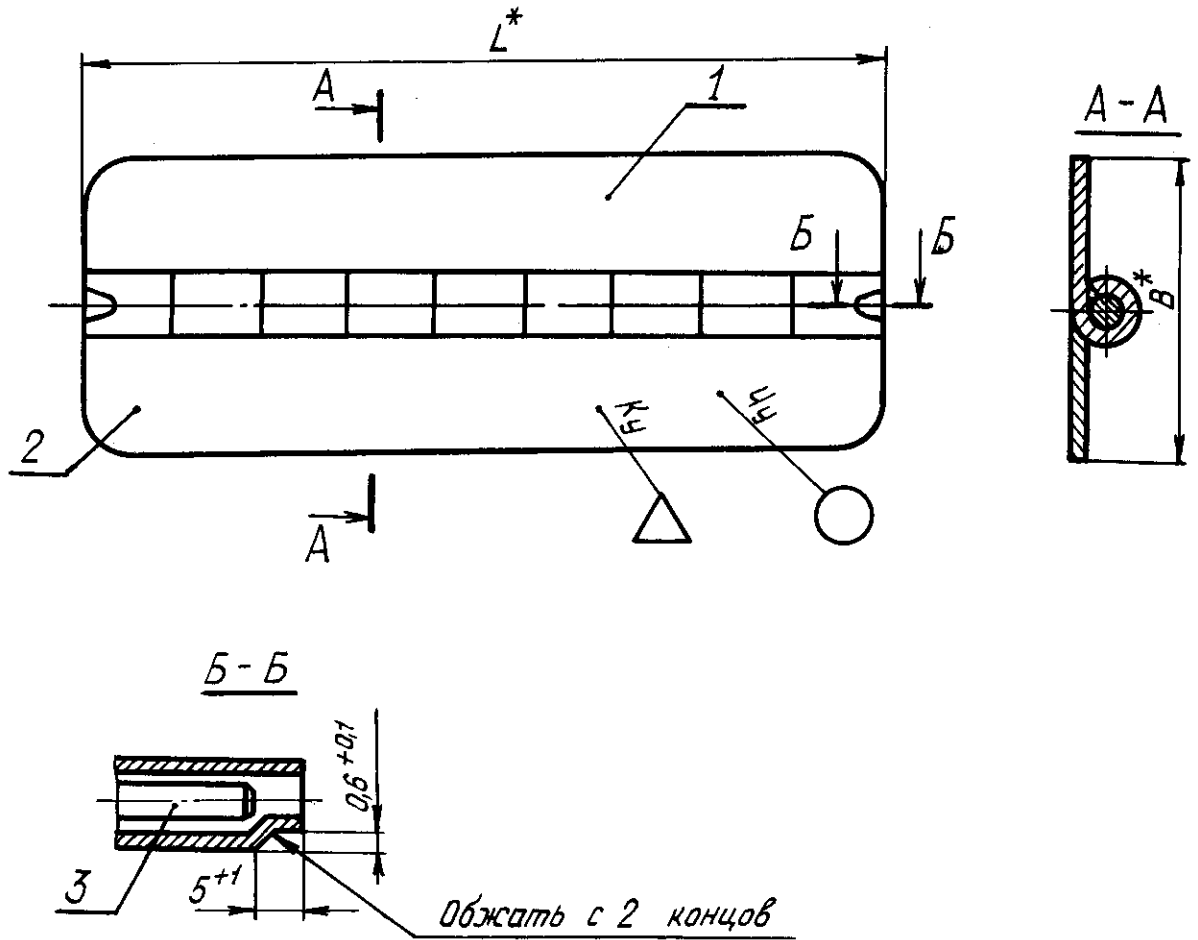
Ив. № дубликата	
Ив. № подлинника	3956

2. Конструкция и размеры петель должны соответствовать указанным:

- типа 1 исполнения 1 - на черт. 1 и в таблице;
- типа 1 исполнения 2 - на черт. 2 и в таблице;
- типа 2 исполнения 1 - на черт. 3 и в таблице;
- типа 2 исполнения 2 - на черт. 4 и в таблице.

Тип 1

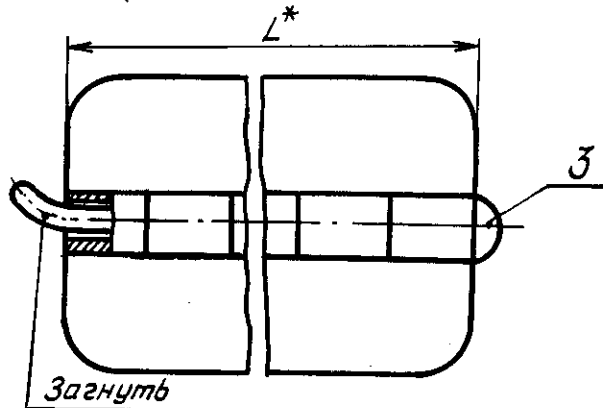
Исполнение 1



Черт. 1

Исполнение 2

(Остальное - см. черт. 1)



Черт. 2

* Размер для справок.

№ изм.
№ изв.

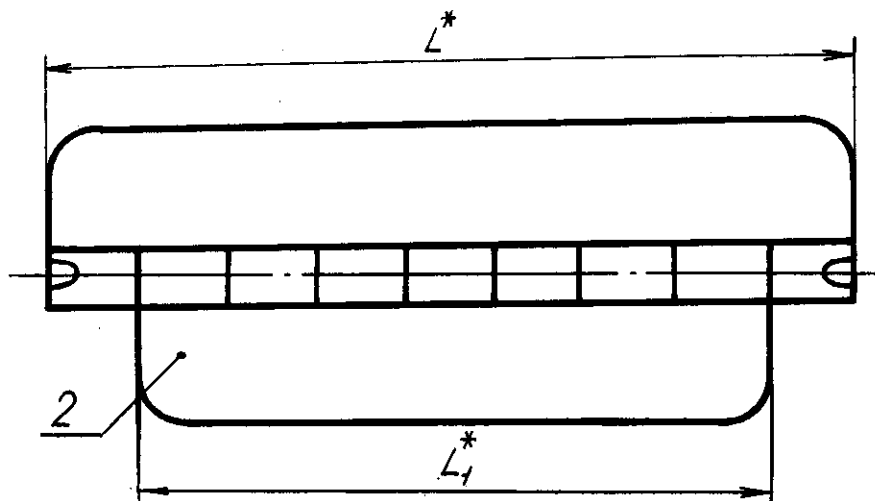
3856

№ дубликата
№ подлинника

Тип 2

Исполнение 1

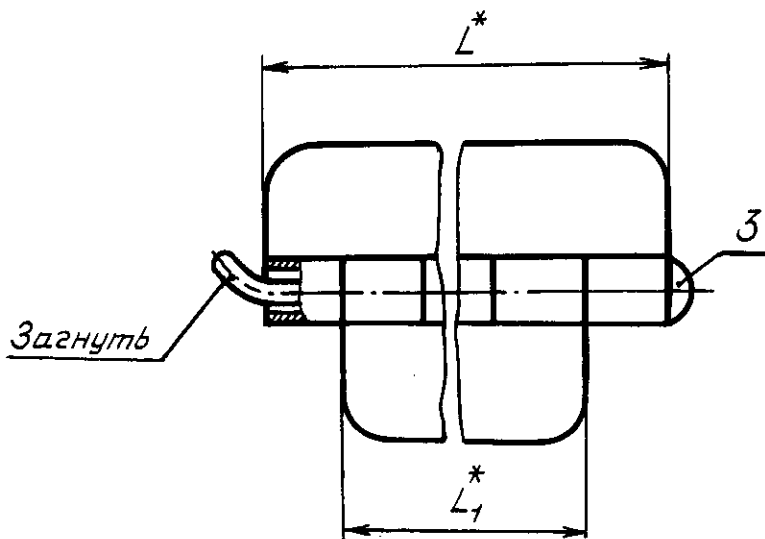
(Остальное - см. черт. 1)



Черт. 3

Исполнение 2

(Остальное - см. черт. 1)



Черт. 4

* Размер для справок.

№ 131.
№ 132.

3356

№ дубликата
№ подлинника

№ инв.	1								
№ инв.	8836								

№ инв.	3376
№ инв.	

Размеры в мм

№	Требования	Исполнение	Прямая-связь	Материал отпорка	L*	L ₁	B	Пос. 1 Створка	Пос. 2 Створка Количество 1	Пос. 3 Шомпол мм	Масса 1 м петли, кг
1					От 30 до 1880 с штер- валом 20			1-Л-ОСТ 1 11183-77	1-Л-ОСТ 1 11185-77	1-2-Л-ОСТ 1 11187-77	0,088
2											
3											
4											
5					От 80 до 1880 с штер- валом 60			2-Л-ОСТ 1 11183-77	2-Л-ОСТ 1 11185-77	1-2-Л-ОСТ 1 11187-77	0,110
6											
7											
8											
9					От 80 до 1880 с штер- валом 60			3-Л-ОСТ 1 11183-77	3-Л-ОСТ 1 11185-77	1-3-Л-ОСТ 1 11187-77	0,171
10											
11											
12											
13					От 80 до 1880 с штер- валом 60			4-Л-ОСТ 1 11183-77	4-Л-ОСТ 1 11185-77	1-5-Л-ОСТ 1 11187-77	0,470
14											
15											
16											

* Допускается изменять длину L за счет конечных звеньев на одну треть размера.
 ** Шомпол по OCT 1 11187-77 применять для петель длиной L до 700 мм.

№ инв.	1								
№ инв.	8838								

Продолжение

Размеры в мм

Тип	Типоразмер	Исполнение	Примени- мость	Материал Старок	L*	L ₁	β	Поз. 1 Створка	Поз. 2 Створка Количество 1	Поз. 3 Шомпол	Масса 1 м ленты, кг
1	17							5-Л-ОСТ 1 11183-77	5-Л-ОСТ 1 11186-77	1-4-Л-ОСТ 1 11187-77	0,355
	18									1-4-Л-ОСТ 1 11188-77	
	19									2-4-Л-ОСТ 1 11187-77	
	20									2-4-Л-ОСТ 1 11188-77	
2	21						80			1-5-Л-ОСТ 1 11187-77	0,594
	22									1-5-Л-ОСТ 1 11188-77	
	23									2-5-Л-ОСТ 1 11187-77	
	24									2-5-Л-ОСТ 1 11188-77	
1	1							1-Л-ОСТ 1 11183-77	1-Л-ОСТ 1 11183-77	1-2-Л-ОСТ 1 11187-77	0,076
	2									1-2-Л-ОСТ 1 11188-77	
	3									2-2-Л-ОСТ 1 11187-77	
	4									2-2-Л-ОСТ 1 11188-77	
2	5						82			1-2-Л-ОСТ 1 11187-77	0,100
	6									1-2-Л-ОСТ 1 11187-77	
	7									2-2-Л-ОСТ 1 11187-77	
	8									2-2-Л-ОСТ 1 11188-77	

* Допускается заменить длину L за счет мелких звеньев на одну треть размера.
 ** Шомпол по ОСТ 1 11187-77 применять для ленты длиной L до 700 мм.

Продолжение

Размеры в мм

ТН	Торонамер	Материал	Прямая-елость	Материал отпора	L [#]	L ₁	B	Пов. 1 Створка	Пов. 2 Створка	Пов. 3 Шлонок	Масса 1 м длины, кг
9	1							3-7-OCT 1 11183-77	3-7-OCT 1 11183-77	1-3-7-OCT 1 11187-77	0,104
10	2							3-7-OCT 1 11183-77	3-7-OCT 1 11183-77	1-3-7-OCT 1 11187-77	
11	1							4-7-OCT 1 11183-77	4-7-OCT 1 11183-77	1-5-7-OCT 1 11187-77	
12	2							4-7-OCT 1 11183-77	4-7-OCT 1 11183-77	2-5-7-OCT 1 11188-77	
13	1							5-7-OCT 1 11183-77	5-7-OCT 1 11183-77	1-4-7-OCT 1 11187-77	0,247
14	2							5-7-OCT 1 11183-77	5-7-OCT 1 11183-77	1-4-7-OCT 1 11187-77	
15	1							6-7-OCT 1 11183-77	6-7-OCT 1 11183-77	2-4-7-OCT 1 11187-77	
16	2							6-7-OCT 1 11183-77	6-7-OCT 1 11183-77	2-4-7-OCT 1 11187-77	
17	1										0,546
18	2										
19	1										
20	2										
21	1										0,546
22	2										
23	1										
24	2										

* Допускается заменить длину L за счет концевых звеньев на одну треть размера.
 ** Шлонок по OCT 1 11187-77 применять для летель длиной L до 700 мм.

№ зм.	1						
№ зм.	8896						

№ дубляжа	
№ маркировки	3356

Продолжение

Размеры в мм

Тип	Типоразмер	Исполнение	Примени- мость	Материал створок	L*	L ₁	B	Размеры в мм			Масса 1 м ветви, кг								
								Поз. 1 Створка	Поз. 2 Створка	Поз. 3 Шомпол									
												Обозначение							
1	1			30ХТСА	От 30 до 1880 с интер- валом 20		32	1-Л-ОСТ 1 11184-77	1-Л-ОСТ 1 11186-77	1-2-Л-ОСТ 1 11187-77 1-2-Л-ОСТ 1 11188-77 2-2-Л-ОСТ 1 11187-77 2-2-Л-ОСТ 1 11188-77	0,290								
	2																		
	3																		
	4																		
	5																		
	6																		
	7																		
	8																		
	9					От 80 до 1880 с интер- валом 60		32	2-Л-ОСТ 1 11184-77	2-Л-ОСТ 1 11186-77	1-2-Л-ОСТ 1 11187-77 2-2-Л-ОСТ 1 11187-77 2-2-Л-ОСТ 1 11188-77	0,304							
	10																		
	11																		
	12																		
	13																		
	14																		
	15																		
	16																		

* Допускается изменить длину L за счет концевых звеньев на одну треть размера.
 ** Шомпол по ОСТ 1 11187-77 применять для петель длиной L до 700 мм.

№ п/п	1								
№ п/п	8086								

№ п/п	8086								
№ п/п									

Продолжение

Размеры в мм

Тип	Типоразмер	Коды	Применимость	Материал отборки	L*	L1	B	Пос. 1 Створка	Пос. 2 Створка	Пос. 3 Шомпол	Масса 1 м петли, кг
1	17							5-7 -ОСТ 1 11184-77	5-7 -ОСТ 1 11188-77	1-4-7 -ОСТ 1 11187-77	1,880
	18									1-4-7 -ОСТ 1 11188-77	
	19									2-4-7 -ОСТ 1 11187-77	
	20									2-4-7 -ОСТ 1 11188-77	
	21						80			1-5-7 -ОСТ 1 11187-77	1,580
	22									1-5-7 -ОСТ 1 11188-77	
	23									2-5-7 -ОСТ 1 11187-77	
	24									2-5-7 -ОСТ 1 11188-77	
2	1							1-7 -ОСТ 1 11184-77	1-7 -ОСТ 1 11184-77	1-2-7 -ОСТ 1 11187-77	0,210
	2									1-2-7 -ОСТ 1 11188-77	
	3				От 50 до 1890	От 30 до 1970				2-2-7 -ОСТ 1 11187-77	
	4				с интервалом	с интервалом				2-2-7 -ОСТ 1 11188-77	
	5						82			1-2-7 -ОСТ 1 11187-77	0,276
	6									1-2-7 -ОСТ 1 11188-77	
	7									2-2-7 -ОСТ 1 11187-77	
	8									2-2-7 -ОСТ 1 11188-77	

* Допускается изменять длину L за счет концевых звеньев на одну треть размера.

** Шомпол по ОСТ 1 11187-77 применять для петель длиной L до 700 мм.

№ дил.	1								
№ инв.	8838								

№ инв.	3308
--------	------

Продолжение

Размеры в мм

№	Типоразмер	Исполнение	Применяемость	Материал створки	L*	L ₁	B	Поз. 1 Створка	Поз. 2 Створка	Поз. 3 Шпатель	Масса 1 м длины, кг
9											
10	1						32	3-Л-OCT 1 11184-77	3-Л-OCT 1 11184-77	1-3-Л-OCT 1 11187-77	0,453
11	2									1-3-Л-OCT 1 11188-77	
12										2-3-Л-OCT 1 11187-77	
13										2-3-Л-OCT 1 11188-77	
14	1				От 150 до 1980	От 80 до 1920				1-5-Л-OCT 1 11187-77	1,272
15	2				с шпатель-валом	с шпатель-валом	60	4-Л-OCT 1 11184-77	4-Л-OCT 1 11184-77	1-5-Л-OCT 1 11188-77	
16					60	60				2-5-Л-OCT 1 11187-77	
17	1									2-5-Л-OCT 1 11188-77	
18										1-4-Л-OCT 1 11187-77	0,682
19	2									1-4-Л-OCT 1 11188-77	
20										2-4-Л-OCT 1 11187-77	
21	1									2-4-Л-OCT 1 11188-77	
22										1-5-Л-OCT 1 11187-77	1,504
23	2									1-5-Л-OCT 1 11188-77	
24										2-5-Л-OCT 1 11187-77	
24										2-5-Л-OCT 1 11188-77	

* Допускается изменять длину L за счет концевых элементов на одну треть размера.
 ** Шпатель по OCT 1 11187-77 применять для длины L до 700 мм.

3. Длина шомпола l должна быть:

- для петель исполнения 1 - длина петли L минус 11 мм;

- для петель исполнения 2 - длина петли L плюс 10 мм.

Длина створки (поз. 2) для петли типа 2 $L_1 = L - (t + t_1)$, где t и t_1 - по ОСТ 1 11183-77, ОСТ 1 11184-77.

4. Загнутый конец шомпола покрыть Гр.ФЛ-086.203 ОСТ 1 90055-85.

5. Коды на каждый типоразмер выдаются по заявкам предприятий в порядке, установленном в отрасли.

6. Технические условия - по ОСТ 1 00642-77.

Пример наименования и обозначения петли типа 1, типоразмера 1, исполнения 1 длиной $L = 110$ мм из алюминиевого сплава:

Петля 1-1-1-110-ОСТ 1 11181-77

То же, из стали:

Петля 1-1-1-110-ОСТ 1 11182-77

Исп. № дубликата	3356
Исп. № предложения	