

УДК 62-229.25

Группа Д15

ОТРАСЛЕВОЙ СТАНДАРТ

ВТУЛКИ РЕЗЬБОВЫЕ С НАКАТКОЙ
Конструкция и размеры

ОСТ 1 11149-73
ОСТ 1 11150-73
ОСТ 1 11151-73

На 6 страницах

Взамен 2040С55, 2041С55

Проверен в 1986 г.

Подлежит проверке в 1996 г.

Проверен в 1981 г.

Подлежит проверке в 1986 г.

ОКП 75 9557

Распоряжением Министерства от 23 августа 1973 г. № 087-16

срок введения установлен с 1 июля 1974 г.

Несоблюдение стандарта преследуется по закону

ВТУЛКИ ПО ОСТ 1 11149-73 И ОСТ 1 11151-73 ВЗАИМОЗАМЕНЯЕМЫ
С ВТУЛКАМИ ПО НОРМАЛЯМ 2040С55 И 2041С55 СООТВЕТСТВЕННО.

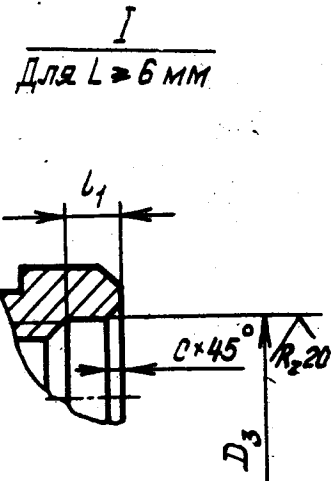
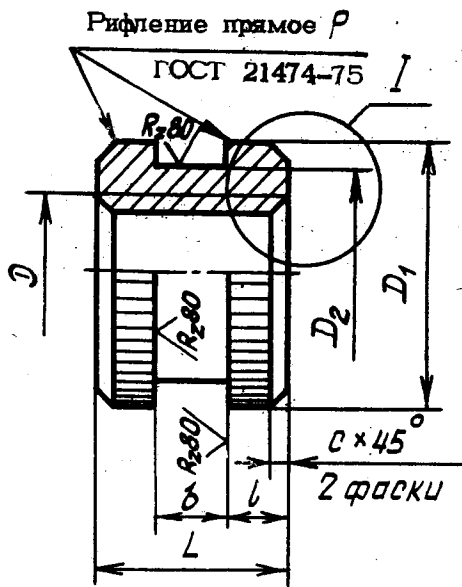
1. Настоящий стандарт распространяется на резьбовые втулки с накаткой,
предназначенные для образования резьбовых гнезд в пластмассовых деталях.

2. Конструкция и размеры втулок должны соответствовать указанным
на чертеже и в таблице.

КОС-2176

№ изв. 6044 6151 7154 8487 9711
1450
Изм. № подлинника

R_z 40 (✓)



Размеры в мм

Типо-размеры	D	D ₁	D ₂	D ₃	C		l	b ₁	L	b	ρ	Масса 1000 шт. кг	
					Номин.	Пред. откл.						из латуни	из стали
1	M1,6	3,5	2,5		0,2	±0,1	0,8		2,5	0,8		0,13	-
2							1,0		3,0			0,15	
3							1,5		4,0			0,21	
4	M2	4,0	3,0		0,2	±0,1	1,5	-	4,0	1,0		0,27	0,25
5							1,0		3,0			0,25	0,23
6	M2,5	4,5	3,5		0,2	±0,1	1,5		4,0			0,32	0,29
7							2,0		5,0			0,37	0,34
8							2,6		6,0			0,47	0,43
9	M3	5,0	4,0		0,2	±0,1	1,0	-	3,0	1,0	0,5	0,28	0,26
10							1,5		4,0			0,37	0,34
11							2,0		5,0			0,43	0,40
12							2,0	6,0	0,55	0,51			
13							2,5	7,0	0,61	0,56			
14							2,5	8,0	0,71	0,65			
15	M4	7,0	5,5		0,4	±0,2	1,5	-	4,0	1,0		0,75	0,69
16							2,0		5,0			0,88	0,81
17							2,0		6,0			1,11	1,02
18							2,5	7,0	1,22	1,12			
19							2,5	8,0	1,43	1,31			
20							3,0	10,0	1,76	1,62			
21	4,0	12,0	2,98	2,73									

Лист № 1450
 Инв. № подлинника
 № изд. 6151
 7154 8264 8487

Типо-размеры	Размеры в мм											Масса 1000 шт., кг							
	D	D ₁	D ₂	D ₃	C		l	l ₁	L	b	P	из латуни	из стали						
					Номин.	Пред. откл.													
22	M5	9,0	7,0	-	0,8	±0,3	1,5	-	4,0	1,0	0,5	1,24	1,14						
23														2,0	1,0	6,0	2,0	1,45	1,33
24																			
25				2,5			1,5	7,0	3,0	2,05		1,89							
26													3,0	1,5	8,0	4,0	2,72	2,50	
27				4,0			2,0	10,0	0,6	3,00		2,75							
28													4,5	2,0	12,0	0,6	3,76	3,45	
29				5,0			2,0	14	5,0	5,08		4,62							
30													4,5	0,4	±0,2	14	5,0	3,85	3,50
31				5,2			0,4	±0,2	16	6,0		4,25							
32	5,2	0,4	±0,2		16	6,0					4,25		3,80						

3. Материал: сталь 45 и 14X17H2; латунь ЛС59-1.

4. Резьба - по ОСТ 1 00105-83, поле допуска - 5H6H.

5. Фаски резьбы - по ОСТ 1 00010-81.

6. Неуказанные предельные отклонения размеров - по ОСТ 1 00022-80.

7. Покрытие втулок:

- из стали 45: Кд 6 фос.окс.гфж.136-41; Ц6 фос.окс.гфж.136-41;

- из стали 14X17H2: Хим.Пас;

- из латуни ЛС59-1: Н6.

Другие виды покрытия - по ОСТ 1 38020-82.

8. Допускается калибровка резьбы после вулканизации втулки пластмассой. После калибровки поля допусков резьб до М2,5 включительно - 6H, резьб М3 и более - 7H.

9. Защита от коррозии резьбы после калибровки назначается разработчиком в конструкторской документации изделия, в котором применена втулка.

10. Коды ОКП втулок должны соответствовать указанным в обязательном приложении.

11. Технические условия - по ОСТ 1 38020-82.

Пример наименования и обозначения резьбовой втулки с накаткой типоразмера 12, из стали 45, с покрытием Кд 6 фос.окс.гфж.136-41:

Втулка 12-Кд фос.окс.гфж-ОСТ 1 11149-73

6

5

4

3

№ изм.

№ изв.

9711

8487

8264

7154

1450

Ив. № дубликата

Ив. № подлинника

То же, из стали 45, с покрытием Ц6.фос.окс.гфж.136-41:

Втулка 12-Ц6.фос.окс.гфж-ОСТ 1 11149-73

То же, из стали 14X17H2, с покрытием Хим.Пас:

Втулка 12-Хим.Пас-ОСТ 1 11150-73

То же, из латуни ЛС59-1, с покрытием Н6:

Втулка 12-Н-ОСТ 1 11151-73

Допускается в технической документации, разработанной до 01.01.81, обозначение втулок в соответствии с примерами, приведенными ниже:

Пример наименования и обозначения резьбовой втулки с накаткой, типоразмера 12, из стали 45, с покрытием Кд6.фос.окс.гфж.136-41:

Втулка 12-02-ОСТ 1 11149-73

То же, из стали 45, с покрытием Ц6.фос.окс.гфж.136-41:

Втулка 12-01-ОСТ 1 11149-73

То же, из стали 14X17H2, с покрытием Хим.Пас:

Втулка 12-ОСТ 1 11150-73

То же, из латуни ЛС59-1, с покрытием Н6:

Втулка 12-ОСТ 1 11151-73

№ изм.	6
№ изв.	9711
№ изм.	5
№ изв.	8487

Инд. № дубликата	1450
Инд. № подлинника	

Инд. № дубликата
Инд. № подлинника

ПРИЛОЖЕНИЕ

Обязательное

Код ОКП 75 9557 XXXX КЧ

См. таблицу

Типо- размеры	ОСТ 1 11149-73				ОСТ 1 11150-73		ОСТ 1 11151-73	
	Обозначение покрытия в обозначении втулки*							
	Кл.фос.окс.гфж		Ц.фос.окс.гфж		Хим.Пас		Н	
	XXXX	КЧ	XXXX	КЧ	XXXX	КЧ	XXXX	КЧ
1							8001	10
2							8002	09
3	6003	05	6053	06	7003	01	8003	08
4	6004	04	6054	05	7004	00	8004	07
5	6005	03	6055	04	7005	10	8005	06
6	6006	02	6056	03	7006	09	8006	05
7	6007	01	6057	02	7007	08	8007	04
8	6008	00	6058	01	7008	07	8008	03
9	6009	10	6059	00	7009	06	8009	02
10	6010	06	6060	07	7010	02	8010	09
11	6011	05	6061	06	7011	01	8011	08
12	6012	04	6062	05	7012	00	8012	07
13	6013	03	6063	04	7013	10	8013	06
14	6014	02	6064	03	7014	09	8014	05
15	6015	01	6065	02	7015	08	8015	04
16	6016	00	6066	01	7016	07	8016	03
17	6017	10	6067	00	7017	06	8017	02
18	6018	09	6068	10	7018	05	8018	01
19	6019	08	6069	09	7019	04	8019	00
20	6020	04	6070	05	7020	00	8020	07
21	6021	03	6071	04	7021	10	8021	06
22	6022	02	6072	03	7022	09	8022	05
23	6023	01	6073	02	7023	08	8023	04
24	6024	00	6074	01	7024	07	8024	03
25	6025	10	6075	00	7025	06	8025	02
26	6026	09	6076	10	7026	05	8026	01
27	6027	08	6077	09	7027	04	8027	00
28	6028	07	6078	08	7028	03	8028	10
29	6029	06	6079	07	7029	02	8029	09
30	6030	02	6080	03	7030	09	8030	05
31	6031	01	6081	02	7031	08	8031	04
32	6032	00	6082	01	7032	07	8032	03

* Коды ОКП втулок с другими покрытиями выдаются головной организацией по стандартизации по запросам предприятий.

ЛИСТ РЕГИСТРАЦИИ ИЗМЕНЕНИЙ

№ изм.	Номера страниц				Номер "Изв. об изм."	Подпись	Дата	Срок введения изменения
	Изме- ненных	Заме- ненных	Новых	Анну- лиро- ванных				
1	1	3	4, 5	-	6044	} <i>Ильин</i>		01.10.75
2	1, 2	-	-	-	6151			01.07.76
3	1, 2	3	3а	-	7154			01.01.79
4	2, 3	3а	-	-	8264	} <i>Ильин</i>		01.07.81
5	1, 2, 3	3а	5, 6	4, 5	8487		13.10.81	01.07.82
6	1, 3, 4, 5	-	-	-	9711		06.02.87	01.07.87