

№ изм.	а	6	3	4	8	7	8
№ изв.	5261	5454	6021	6242	7139	9510	9775

УДК 62-229.25:629.7

Группа Д15

ОТРАСЛЕВОЙ СТАНДАРТ

ВТУЛКИ ДЛЯ ЗАПРЕССОВКИ Конструкция и размеры

ОСТ 1 1118-73, ОСТ 1 1119-73,
ОСТ 1 11120-73, ОСТ 1 11121-73
ОСТ 1 11122-73

ОКП 75 9553
75 9554
75 9555

На 17 страницах

Взамен 1361С50, 909С52,
2410А57, 2411А57,
2412А57

Проверен в 1988 г.
Подлежит проверке в 1998 г.
Проверен в 1983 г.
Подлежит проверке в 1988 г.

Распоряжением Министерства от 26 июня 1973 г.

№ 087-16

срок введения установлен с 1 января 1974 г.

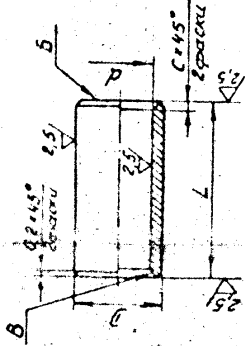
Несоблюдение стандарта преследуется по закону

№ дубликата	1281
№ подлинника	

1. Настоящий стандарт распространяется на втулки для запрессовки и устанавливает четыре исполнения в зависимости от предельных отклонений на внутренний диаметр: исполнение 1 - по Н7, исполнение 2 - по Н9, исполнение 3 - по Н12, исполнение 4 - по М7.

2. Конструкция и размеры ступок должны соответствовать указанным на чертеже и в таблице

R40/ M



Размеры в мм
L (гран. откл. по h12)

d	C	Размеры в мм												Масса стальных ступок 100 шт., кг								
		3	4	5	6	7	8	9	10	12	14	16	18		20	22	25	28	32	36	40	45
3	0,03	0,04	0,05	0,06	0,07	0,08	0,09	0,10	0,11	0,12	0,13	0,14	0,15	0,16	0,17	0,18	0,19	0,20	0,21	0,22	0,23	0,24
4	0,04	0,05	0,06	0,07	0,08	0,09	0,10	0,11	0,12	0,13	0,14	0,15	0,16	0,17	0,18	0,19	0,20	0,21	0,22	0,23	0,24	0,25
5	0,05	0,06	0,07	0,08	0,09	0,10	0,11	0,12	0,13	0,14	0,15	0,16	0,17	0,18	0,19	0,20	0,21	0,22	0,23	0,24	0,25	0,26
6	0,07	0,10	0,12	0,14	0,17	0,19	0,22	0,24	0,26	0,28	0,30	0,32	0,34	0,36	0,38	0,40	0,42	0,44	0,46	0,48	0,50	0,52
6	0,06	0,07	0,08	0,10	0,12	0,14	0,16	0,18	0,20	0,22	0,24	0,26	0,28	0,30	0,32	0,34	0,36	0,38	0,40	0,42	0,44	0,46
6	0,08	0,11	0,14	0,18	0,22	0,25	0,28	0,31	0,34	0,37	0,40	0,43	0,46	0,49	0,52	0,55	0,58	0,61	0,64	0,67	0,70	0,73
7	0,10	0,13	0,15	0,18	0,20	0,23	0,25	0,28	0,31	0,34	0,37	0,40	0,43	0,46	0,49	0,52	0,55	0,58	0,61	0,64	0,67	0,70
7	0,13	0,16	0,18	0,22	0,25	0,28	0,31	0,34	0,37	0,40	0,43	0,46	0,49	0,52	0,55	0,58	0,61	0,64	0,67	0,70	0,73	0,76
8	0,09	0,11	0,14	0,18	0,22	0,25	0,28	0,31	0,34	0,37	0,40	0,43	0,46	0,49	0,52	0,55	0,58	0,61	0,64	0,67	0,70	0,73
8	0,14	0,17	0,21	0,24	0,28	0,32	0,35	0,38	0,41	0,44	0,47	0,50	0,53	0,56	0,59	0,62	0,65	0,68	0,71	0,74	0,77	0,80
9	0,16	0,19	0,22	0,24	0,28	0,32	0,35	0,38	0,41	0,44	0,47	0,50	0,53	0,56	0,59	0,62	0,65	0,68	0,71	0,74	0,77	0,80
9	0,20	0,24	0,27	0,31	0,35	0,38	0,41	0,44	0,47	0,50	0,53	0,56	0,59	0,62	0,65	0,68	0,71	0,74	0,77	0,80	0,83	0,86
10	0,14	0,17	0,18	0,22	0,25	0,27	0,30	0,33	0,36	0,38	0,41	0,44	0,47	0,50	0,53	0,56	0,59	0,62	0,65	0,68	0,71	0,74
10	0,22	0,26	0,30	0,35	0,38	0,43	0,47	0,51	0,55	0,59	0,63	0,67	0,71	0,75	0,79	0,83	0,87	0,91	0,95	0,99	1,03	1,07
12	0,35	0,40	0,45	0,50	0,55	0,60	0,65	0,70	0,75	0,80	0,85	0,90	0,95	1,00	1,05	1,10	1,15	1,20	1,25	1,30	1,35	1,40
12	0,40	0,46	0,52	0,58	0,64	0,70	0,76	0,82	0,88	0,94	1,00	1,06	1,12	1,18	1,24	1,30	1,36	1,42	1,48	1,54	1,60	1,66
14	0,54	0,62	0,69	0,77	0,85	0,93	1,01	1,09	1,17	1,25	1,33	1,41	1,49	1,57	1,65	1,73	1,81	1,89	1,97	2,05	2,13	2,21
15	0,58	0,67	0,76	0,84	0,94	1,04	1,14	1,24	1,34	1,44	1,54	1,64	1,74	1,84	1,94	2,04	2,14	2,24	2,34	2,44	2,54	2,64
16	0,63	0,71	0,80	0,89	0,99	1,09	1,19	1,29	1,39	1,49	1,59	1,69	1,79	1,89	1,99	2,09	2,19	2,29	2,39	2,49	2,59	2,69
16	0,68	0,75	0,85	0,94	1,04	1,14	1,24	1,34	1,44	1,54	1,64	1,74	1,84	1,94	2,04	2,14	2,24	2,34	2,44	2,54	2,64	2,74
17	0,66	0,75	0,85	0,94	1,04	1,14	1,24	1,34	1,44	1,54	1,64	1,74	1,84	1,94	2,04	2,14	2,24	2,34	2,44	2,54	2,64	2,74
18	0,70	0,79	0,89	0,99	1,09	1,19	1,29	1,39	1,49	1,59	1,69	1,79	1,89	1,99	2,09	2,19	2,29	2,39	2,49	2,59	2,69	2,79
18	0,77	0,87	0,98	1,09	1,21	1,31	1,42	1,53	1,64	1,75	1,86	1,97	2,08	2,19	2,30	2,41	2,52	2,63	2,74	2,85	2,96	3,07
20	0,85	0,95	1,06	1,18	1,29	1,41	1,53	1,65	1,77	1,89	2,01	2,13	2,25	2,37	2,49	2,61	2,73	2,85	2,97	3,09	3,21	3,33
20	0,85	0,95	1,06	1,18	1,29	1,41	1,53	1,65	1,77	1,89	2,01	2,13	2,25	2,37	2,49	2,61	2,73	2,85	2,97	3,09	3,21	3,33
24	1,03	1,14	1,25	1,37	1,49	1,61	1,73	1,85	1,97	2,09	2,21	2,33	2,45	2,57	2,69	2,81	2,93	3,05	3,17	3,29	3,41	3,53
24	1,03	1,14	1,25	1,37	1,49	1,61	1,73	1,85	1,97	2,09	2,21	2,33	2,45	2,57	2,69	2,81	2,93	3,05	3,17	3,29	3,41	3,53
26	1,18	1,30	1,42	1,54	1,66	1,78	1,90	2,02	2,14	2,26	2,38	2,50	2,62	2,74	2,86	2,98	3,10	3,22	3,34	3,46	3,58	3,70
26	1,18	1,30	1,42	1,54	1,66	1,78	1,90	2,02	2,14	2,26	2,38	2,50	2,62	2,74	2,86	2,98	3,10	3,22	3,34	3,46	3,58	3,70
28	1,32	1,45	1,58	1,71	1,84	1,97	2,10	2,23	2,36	2,49	2,62	2,75	2,88	3,01	3,14	3,27	3,40	3,53	3,66	3,79	3,92	4,05
28	1,32	1,45	1,58	1,71	1,84	1,97	2,10	2,23	2,36	2,49	2,62	2,75	2,88	3,01	3,14	3,27	3,40	3,53	3,66	3,79	3,92	4,05
32	1,82	2,00	2,18	2,36	2,54	2,72	2,90	3,08	3,26	3,44	3,62	3,80	3,98	4,16	4,34	4,52	4,70	4,88	5,06	5,24	5,42	5,60
32	1,82	2,00	2,18	2,36	2,54	2,72	2,90	3,08	3,26	3,44	3,62	3,80	3,98	4,16	4,34	4,52	4,70	4,88	5,06	5,24	5,42	5,60
36	2,44	2,65	2,85	3,05	3,25	3,45	3,65	3,85	4,05	4,25	4,45	4,65	4,85	5,05	5,25	5,45	5,65	5,85	6,05	6,25	6,45	6,65
36	2,44	2,65	2,85	3,05	3,25	3,45	3,65	3,85	4,05	4,25	4,45	4,65	4,85	5,05	5,25	5,45	5,65	5,85	6,05	6,25	6,45	6,65

Примечания: 1. Для определения массы ступок из других материалов значения массы, указанные в таблице, должны быть умножены на коэффициент: 1,10 - для латуны; 0,80 - для бронзы.

2. В технически обоснованных случаях допускается применение ступок другой длины, выраженной целым числом. Применение таких ступок должно быть согласовано с головной организацией по стандартизации.

3. Материал: сталь 45 нормализованная, 30ХГСА и 14Х17Н2; латунь Л63; бронза Бр.АЖМц10-3-1,5.

4. Термическая обработка втулок:

- из стали 30ХГСА - $\sigma_B = 1080 \dots 1270$ МПа ($110 \dots 130$ кгс/мм²).
- При изотермической закалке - $\sigma_B = 1080 \dots 1420$ МПа ($110 \dots 145$ кгс/мм²);
- из стали 14Х17Н2 - $\sigma_B = 830 \dots 1030$ МПа ($85 \dots 105$ кгс/мм²).

5. Предельные отклонения размеров фасок - по ОСТ 1 00022-80.

6. На поверхности В нанести безударным способом риски: для исполнения 2 - две риски; для исполнения 3 - три риски; для исполнения 4 - четыре риски. Расстояние между рисками 1,5 - 3,0 мм. Глубина рисок 0,2 - 0,3 мм.

7. По окружности торца Б втулок равномерно нанести радиальные риски:

- на втулках из стали 45 - одна риска;
- на втулках из стали 30ХГСА - две риски;
- на втулках из латуни - три риски;
- на втулках из бронзы - четыре риски.

Глубина рисок 0,2 - 0,3 мм.

8. Маркировочные риски должны быть отчетливо видны невооруженным глазом. Глубину рисок не контролировать.

9. Покрытие втулок:

- из стали 45 - Кд 3 фос.окс;
- из стали 30ХГСА - Кд 3 фос.окс / Ц 3 фос.окс;
- из стали 14Х17Н2 - Хим.Пас;
- из латуни и бронзы - Кд 3 хр.

Другие виды покрытия - по ОСТ 1 38020-82.

10. Пример применения втулки для запрессовки прикладен в рекомендуемом приложении

11. Коды ОКП втулок должны соответствовать указанным в обязательном приложении

12. Технические условия - по ОСТ 1 38020-82.

Пример наименования и обозначения втулки для запрессовки исполнения 1, с размерами $d = 8$ мм, $D = 10$ мм, $L = 25$ мм, из стали 45 нормализованной, с покрытием Кд 3 фос.окс:

Втулка 1-8-10-25-Кд фос.окс- ОСТ 1 11118-73

То же, из стали 30ХГСА, с покрытием Кд 3 фос.окс:

Втулка 1-8-10-25-Кд фос.окс- ОСТ 1 11119-73

То же, из стали 30ХГСА, с покрытием Ц 3 фос.окс:

Втулка 1-8-10-25-Ц фос.окс- ОСТ 1 11119-73

То же, из стали 14Х17Н2, с покрытием Хим.Пас:

Втулка 1-8-10-25-Хим.Пас- ОСТ 1 11120-73

То же, из латуни, с покрытием Кд 3 хр:

Втулка 1-8-10-25-Кд- ОСТ 1 11121-73

То же, из бронзы, с покрытием Кд 3 хр:

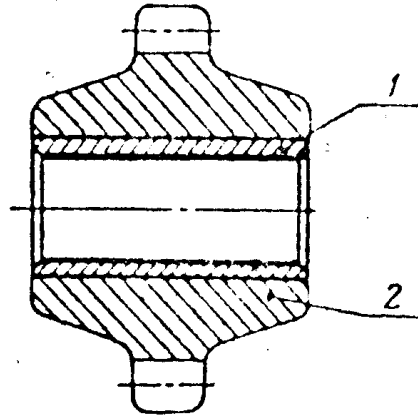
Втулка 1-8-10-25-Кд-ОСТ 1 11122-73

ПРИЛОЖЕНИЕ 1

Рекомендуемое

ПРИМЕР ПРИМЕНЕНИЯ ВТУЛКИ
ДЛЯ ЗАПРЕССОВКИ

1. Пример применения втулки для запрессовки показан на чертеже.



1 - втулка; 2 - шестерня

2. Диаметр и шероховатость отверстия во втулке рекомендуется контролировать до запрессовки втулки в корпус, а также после запрессовки в возможной доводки. Предельное отклонение диаметра отверстия под запрессовку втулки - по Н8; для втулок длиной 10 мм и менее рекомендуется предельное отклонение диаметра отверстия под запрессовку по Н7.

3. Допускается в обоснованных случаях назначать технологический припуск на доводку отверстия втулки, величина которого устанавливается предприятием-изготовителем, при этом маркировку исполнения втулки допускается не производить.

4. При выступании торца запрессованной втулки допускается приторцовка заподлицо с восстановлением фасок и рисок, при этом маркировку исполнения втулки допускается не производить.

5. Рекомендуется запрессовывать втулки в толкостенные корпуса на сыром грунте ФЛ-088^м.

№ изв.	4	6	7
№ вв.	6242	7138	9510

1281

АУБАНОВА
ВОДЯНИНОВ

ОСТ 1 11118-73—ОСТ 1 11122-73 Стр. 5

ПРИЛОЖЕНИЕ 2
Обязательное

КОДЫ ОКП ВТУЛОК

Таблица 1

Обозначение стандарта	Исполнение	Покрытие*	Код ОКП				КЧ	
			XX	XXXX	X	XXX		
ОСТ 1 11118-73	1	Кд фос.окс	75	9553	2	По табл.2	колонка 1	
	2		75	9553	3		колонка 2	
	3		75	9553	4		колонка 3	
	4		75	9553	5		колонка 4	
ОСТ 1 11119-73	1		75	9553	6		По табл.2	колонка 5
	2		75	9553	7			колонка 6
	3		75	9553	8			колонка 7
	4		75	9553	9			колонка 8
ОСТ 1 11120-73	1	Ц фос.окс	75	9553	6	По табл.3	колонка 1	
	2		75	9553	7		колонка 2	
	3		75	9553	8		колонка 3	
	4		75	9553	9		колонка 4	
ОСТ 1 11121-73	1	Хим.Пас	75	9554	1	По табл.2	колонка 4	
	2		75	9554	2		колонка 5	
	3		75	9554	3		колонка 6	
	4		75	9554	4		колонка 7	
ОСТ 1 11122-73	1	Кд.хр	75	9554	5	По табл.2	колонка 8	
	2		75	9554	6		колонка 9	
	3		75	9554	7		колонка 10	
	4		75	9554	8		колонка 11	
ОСТ 1 11122-73	1		75	9554	9	По табл.2	колонка 1	
	2		75	9555	1		колонка 8	
	3		75	9555	2		колонка 9	
	4		75	9555	3		колонка 10	

8
Исв. 9775
№ 9510
№ 9510

1281

№ дубликата
№ оригинала

ОСТ 1 11118-73—ОСТ 1 11122-73 Стр. 6

Таблица 2

d	D	L	XXX	КЧ										
				1	2	3	4	5	6	7	8	9	10 ²	11
3	5	3	001	10	06	02	09	05	01	08	04	00	07	03
		4	002	09	05	01	08	04	00	07	03	10	06	02
		5	003	08	04	00	07	03	10	06	02	09	05	01
		6	004	07	03	10	06	02	09	05	01	08	04	00
		7	005	06	02	09	05	01	08	04	00	07	03	10
		8	006	05	01	08	04	00	07	03	10	06	02	09
		9	007	04	00	07	03	10	06	02	09	05	01	08
4	6	3	008	03	10	06	02	09	05	01	08	04	00	07
		4	009	02	09	05	01	08	04	00	07	03	10	06
		5	010	09	05	01	08	04	00	07	03	10	06	02
		6	011	08	04	00	07	03	10	06	02	09	05	01
		7	012	07	03	10	06	02	09	05	01	08	04	00
		8	013	06	02	09	05	01	08	04	00	07	03	10
		9	014	05	01	08	04	00	07	03	10	06	02	09
		10	015	04	00	07	03	10	06	02	09	05	01	08
		12	016	03	10	06	02	09	05	01	08	04	00	07
		14	017	02	09	05	01	08	04	00	07	03	10	06
5	7	16	018	01	08	04	00	07	03	10	06	02	09	05
		3	019	00	07	03	10	06	02	09	05	01	08	04
		4	020	07	03	10	06	02	09	05	01	08	04	00
		5	021	06	02	09	05	01	08	04	00	07	03	10
		6	022	05	01	08	04	00	07	03	10	06	02	09
		7	023	04	00	07	03	10	06	02	09	05	01	08
		8	024	03	10	06	02	09	05	01	08	04	00	07
		9	025	02	09	05	01	08	04	00	07	03	10	06
		10	026	01	08	04	00	07	03	10	06	02	09	05
		12	027	00	07	03	10	06	02	09	05	01	08	04
5	8	14	028	10	06	02	09	05	01	08	04	00	07	03
		16	029	09	05	01	08	04	00	07	03	10	06	02
		3	030	05	01	08	04	00	07	03	10	06	02	09
		4	031	04	00	07	03	10	06	02	09	05	01	08
		5	032	03	10	06	02	09	05	01	08	04	00	07
		6	033	02	09	05	01	08	04	00	07	03	10	06
		7	034	01	08	04	00	07	03	10	06	02	09	05
		8	035	00	07	03	10	06	02	09	05	01	08	04
		9	036	10	06	02	09	05	01	08	04	00	07	03
		10	037	09	05	01	08	04	00	07	03	10	06	02
5	8	12	038	08	04	00	07	03	10	06	02	09	05	01
		14	039	07	03	10	06	02	09	05	01	08	04	00
		16	040	03	10	06	02	09	05	01	08	04	00	07
		3	041	02	09	05	01	08	04	00	07	03	10	06
		4	042	01	08	04	00	07	03	10	06	02	09	05
		5	043	00	07	03	10	06	02	09	05	01	08	04
		6	044	10	06	02	09	05	01	08	04	00	07	03
		7	045	09	05	01	08	04	00	07	03	10	06	02
		8	046	08	04	00	07	03	10	06	02	09	05	01
		9	047	07	03	10	06	02	09	05	01	08	04	00
5	8	10	048	06	02	09	05	01	08	04	00	07	03	10

Исх. № 0510

1281

№ 1281

Продолжение табл. 2

d	D	L	XXX	КЧ												
				1	2	3	4	5	6	7	8	9	10	11		
6	8	10	051	00	07	03	10	06	02	09	05	01	08	04		
		3	052	10	06	02	09	05	01	08	04	00	07	03		
		4	053	09	05	01	08	04	00	07	03	10	06	02		
		5	054	08	04	00	07	03	10	06	02	09	05	01		
		6	055	07	03	10	06	02	09	05	01	08	04	00		
		7	056	06	02	09	05	01	08	04	00	07	03	10		
		8	057	05	01	08	04	00	07	03	10	06	02	09		
		9	058	04	00	07	03	10	06	02	09	05	01	08		
		10	059	03	10	06	02	09	05	01	08	04	00	07		
		12	060	10	06	02	09	05	01	08	04	00	07	03		
		14	061	09	05	01	08	04	00	07	03	10	06	02		
		16	062	08	04	00	07	03	10	06	02	09	05	01		
		18	063	07	03	10	06	02	09	05	01	08	04	00		
		20	064	06	02	09	05	01	08	04	00	07	03	10		
		22	065	05	01	08	04	00	07	03	10	06	02	09		
		25	066	04	00	07	03	10	06	02	09	05	01	08		
		7	9	4	067	03	10	06	02	09	05	01	08	04	00	07
				5	068	02	09	05	01	08	04	00	07	03	10	06
				6	069	01	08	04	00	07	03	10	06	02	09	05
				7	070	08	04	00	07	03	10	06	02	09	05	01
8	071			07	03	10	06	02	09	05	01	08	04	00		
9	072			06	02	09	05	01	08	04	00	07	03	10		
10	073			05	01	08	04	00	07	03	10	06	02	09		
12	074			04	00	07	03	10	06	02	09	05	01	08		
14	075			03	10	06	02	09	05	01	08	04	00	07		
16	076			02	09	05	01	08	04	00	07	03	10	06		
18	077			01	08	04	00	07	03	10	06	02	09	05		
20	078			00	07	03	10	06	02	09	05	01	08	04		
22	079			10	06	02	09	05	01	08	04	00	07	03		
25	080			06	02	09	05	01	08	04	00	07	03	10		
28	081			05	01	08	04	00	07	03	10	06	02	09		
8	10			4	082	04	00	07	03	10	06	02	09	05	01	08
				5	083	03	10	06	02	09	05	01	08	04	00	07
				6	084	02	09	05	01	08	04	00	07	03	10	06
				7	085	01	08	04	00	07	03	10	06	02	09	05
				8	086	00	07	03	10	06	02	09	05	01	08	04
		9	087	10	06	02	09	05	01	08	04	00	07	03		
		10	088	09	05	01	08	04	00	07	03	10	06	02		
		12	089	08	04	00	07	03	10	06	02	09	05	01		
		14	090	04	00	07	03	10	06	02	09	05	01	08		
		16	091	03	10	06	02	09	05	01	08	04	00	07		
		18	092	02	09	05	01	08	04	00	07	03	10	06		
		20	093	01	08	04	00	07	03	10	06	02	09	05		
		22	094	00	07	03	10	06	02	09	05	01	08	04		
		25	095	10	06	02	09	05	01	08	04	00	07	03		
		28	096	09	05	01	08	04	00	07	03	10	06	02		
		8	10	4	097	08	04	00	07	03	10	06	02	09	05	01
				5	098	07	03	10	06	02	09	05	01	08	04	00
				6	099	06	02	09	05	01	08	04	00	07	03	10
				7	100	08	04	00	07	03	10	06	02	09	05	01

Изм. № 1
Изм. № 2
Изм. № 3
Изм. № 4
Изм. № 5
Изм. № 6
Изм. № 7
Изм. № 8
Изм. № 9
Изм. № 10
Изм. № 11
Изм. № 12
Изм. № 13
Изм. № 14
Изм. № 15
Изм. № 16
Изм. № 17
Изм. № 18
Изм. № 19
Изм. № 20
Изм. № 21
Изм. № 22
Изм. № 23
Изм. № 24
Изм. № 25
Изм. № 26
Изм. № 27
Изм. № 28
Изм. № 29
Изм. № 30
Изм. № 31
Изм. № 32
Изм. № 33
Изм. № 34
Изм. № 35
Изм. № 36
Изм. № 37
Изм. № 38
Изм. № 39
Изм. № 40
Изм. № 41
Изм. № 42
Изм. № 43
Изм. № 44
Изм. № 45
Изм. № 46
Изм. № 47
Изм. № 48
Изм. № 49
Изм. № 50
Изм. № 51
Изм. № 52
Изм. № 53
Изм. № 54
Изм. № 55
Изм. № 56
Изм. № 57
Изм. № 58
Изм. № 59
Изм. № 60
Изм. № 61
Изм. № 62
Изм. № 63
Изм. № 64
Изм. № 65
Изм. № 66
Изм. № 67
Изм. № 68
Изм. № 69
Изм. № 70
Изм. № 71
Изм. № 72
Изм. № 73
Изм. № 74
Изм. № 75
Изм. № 76
Изм. № 77
Изм. № 78
Изм. № 79
Изм. № 80
Изм. № 81
Изм. № 82
Изм. № 83
Изм. № 84
Изм. № 85
Изм. № 86
Изм. № 87
Изм. № 88
Изм. № 89
Изм. № 90
Изм. № 91
Изм. № 92
Изм. № 93
Изм. № 94
Изм. № 95
Изм. № 96
Изм. № 97
Изм. № 98
Изм. № 99
Изм. № 100

1281

Изм. № 1
Изм. № 2
Изм. № 3
Изм. № 4
Изм. № 5
Изм. № 6
Изм. № 7
Изм. № 8
Изм. № 9
Изм. № 10
Изм. № 11
Изм. № 12
Изм. № 13
Изм. № 14
Изм. № 15
Изм. № 16
Изм. № 17
Изм. № 18
Изм. № 19
Изм. № 20
Изм. № 21
Изм. № 22
Изм. № 23
Изм. № 24
Изм. № 25
Изм. № 26
Изм. № 27
Изм. № 28
Изм. № 29
Изм. № 30
Изм. № 31
Изм. № 32
Изм. № 33
Изм. № 34
Изм. № 35
Изм. № 36
Изм. № 37
Изм. № 38
Изм. № 39
Изм. № 40
Изм. № 41
Изм. № 42
Изм. № 43
Изм. № 44
Изм. № 45
Изм. № 46
Изм. № 47
Изм. № 48
Изм. № 49
Изм. № 50
Изм. № 51
Изм. № 52
Изм. № 53
Изм. № 54
Изм. № 55
Изм. № 56
Изм. № 57
Изм. № 58
Изм. № 59
Изм. № 60
Изм. № 61
Изм. № 62
Изм. № 63
Изм. № 64
Изм. № 65
Изм. № 66
Изм. № 67
Изм. № 68
Изм. № 69
Изм. № 70
Изм. № 71
Изм. № 72
Изм. № 73
Изм. № 74
Изм. № 75
Изм. № 76
Изм. № 77
Изм. № 78
Изм. № 79
Изм. № 80
Изм. № 81
Изм. № 82
Изм. № 83
Изм. № 84
Изм. № 85
Изм. № 86
Изм. № 87
Изм. № 88
Изм. № 89
Изм. № 90
Изм. № 91
Изм. № 92
Изм. № 93
Изм. № 94
Изм. № 95
Изм. № 96
Изм. № 97
Изм. № 98
Изм. № 99
Изм. № 100

ОСТ 1 11118-73—ОСТ 1 11122-73 Стр. 8

Продолжение табл. 2

d	D	L	XXX	KЧ														
				1	2	3	4	5	6	7	8	9	10	11				
10			8 101	07	03	10	06	02	09	05	01	08	04	00	07	03	10	
			9 102	06	02	09	05	01	08	04	00	07	03	10	06	02	09	
			10 103	05	01	08	04	00	07	03	10	06	02	09	05	01	08	
			12 104	04	00	07	03	10	06	02	09	05	01	08	04	00	07	
			14 105	03	10	06	02	09	05	01	08	04	00	07	03	10	06	
			16 106	02	09	05	01	08	04	00	07	03	10	06	02	09	05	
			18 107	01	08	04	00	07	03	10	06	02	09	05	01	08	04	
			20 108	00	07	03	10	06	02	09	05	01	08	04	00	07	03	
			22 109	10	06	02	09	05	01	08	04	00	07	03	10	06	02	
			25 110	06	02	09	05	01	08	04	00	07	03	10	06	02	09	
8			28 111	05	01	08	04	00	07	03	10	06	02	09	05	01	08	
			4 112	04	00	07	03	10	06	02	09	05	01	08	04	00	07	
			5 113	03	10	06	02	09	05	01	08	04	00	07	03	10	06	
			6 114	02	09	05	01	08	04	00	07	03	10	06	02	09	05	
			7 115	01	08	04	00	07	03	10	06	02	09	05	01	08	04	
			8 116	00	07	03	10	06	02	09	05	01	08	04	00	07	03	
			9 117	10	06	02	09	05	01	08	04	00	07	03	10	06	02	
			10 118	09	05	01	08	04	00	07	03	10	06	02	09	05	01	
			12 119	08	04	00	07	03	10	06	02	09	05	01	08	04	00	
			14 120	04	00	07	03	10	06	02	09	05	01	08	04	00	07	
11			16 121	03	10	06	02	09	05	01	08	04	00	07	03	10	06	
			18 122	02	09	05	01	08	04	00	07	03	10	06	02	09	05	
			20 123	01	08	04	00	07	03	10	06	02	09	05	01	08	04	
			22 124	00	07	03	10	06	02	09	05	01	08	04	00	07	03	
			25 125	10	06	02	09	05	01	08	04	00	07	03	10	06	02	
			28 126	09	05	01	08	04	00	07	03	10	06	02	09	05	01	
			32 127	08	04	00	07	03	10	06	02	09	05	01	08	04	00	
			36 128	07	03	10	06	02	09	05	01	08	04	00	07	03	10	
			5 129	06	02	09	05	01	08	04	00	07	03	10	06	02	09	
			6 130	02	09	05	01	08	04	00	07	03	10	06	02	09	05	
9			7 131	01	08	04	00	07	03	10	06	02	09	05	01	08	04	
			8 132	00	07	03	10	06	02	09	05	01	08	04	00	07	03	
			9 133	10	06	02	09	05	01	08	04	00	07	03	10	06	02	
			10 134	09	05	01	08	04	00	07	03	10	06	02	09	05	01	
			12 135	08	04	00	07	03	10	06	02	09	05	01	08	04	00	
			14 136	07	03	10	06	02	09	05	01	08	04	00	07	03	10	
			16 137	06	02	09	05	01	08	04	00	07	03	10	06	02	09	
			18 138	05	01	08	04	00	07	03	10	06	02	09	05	01	08	
			20 139	04	00	07	03	10	06	02	09	05	01	08	04	00	07	03
			22 140	00	07	03	10	06	02	09	05	01	08	04	00	07	03	10
12			25 141	10	06	02	09	05	01	08	04	00	07	03	10	06	02	
			28 142	09	05	01	08	04	00	07	03	10	06	02	09	05	01	
			32 143	08	04	00	07	03	10	06	02	09	05	01	08	04	00	
			36 144	07	03	10	06	02	09	05	01	08	04	00	07	03	10	
			5 145	06	02	09	05	01	08	04	00	07	03	10	06	02	09	
			6 146	05	01	08	04	00	07	03	10	06	02	09	05	01	08	
			7 147	04	00	07	03	10	06	02	09	05	01	08	04	00	07	
			8 148	03	10	06	02	09	05	01	08	04	00	07	03	10	06	
			9 149	02	09	05	01	08	04	00	07	03	10	06	02	09	05	
			10 150	09	05	01	08	04	00	07	03	10	06	02	09	05	01	

№ дим. 7
№ стр. 9510

1281

№ дим. № димензия
№ стр. № страницы

Продолжение табл. 2

d	D	L	XXX	K4																
				1	2	3	4	5	6	7	8	9	10	11						
9		12	151	08	04	02	07	03	10	05	02	09	01	08	04	01				
		14	152	07	03	10	06	02	09	05	01	08	04	01	08	04	01			
		16	153	06	02	09	05	01	08	04	01	08	04	01	08	04	01			
		18	154	05	01	08	04	01	08	04	01	08	04	01	08	04	01			
		20	155	04	00	07	03	10	06	02	09	05	01	08	04	01	08			
		22	156	03	10	06	02	09	05	01	08	04	01	08	04	01	08			
		25	157	02	09	05	01	08	04	01	08	04	01	08	04	01	08			
		28	158	01	08	04	01	08	04	01	08	04	01	08	04	01	08			
		32	159	00	07	03	10	06	02	09	05	01	08	04	01	08	04	01		
		36	160	07	03	10	06	02	09	05	01	08	04	01	08	04	01	08		
		5	161	06	02	09	05	01	08	04	01	08	04	01	08	04	01	08		
		6	162	05	01	08	04	01	08	04	01	08	04	01	08	04	01	08		
12		7	163	04	00	07	03	10	06	02	09	05	01	08	04	01	08			
		8	164	03	10	06	02	09	05	01	08	04	01	08	04	01	08			
		9	165	02	09	05	01	08	04	01	08	04	01	08	04	01	08			
		10	166	01	08	04	01	08	04	01	08	04	01	08	04	01	08			
		12	167	00	07	03	10	06	02	09	05	01	08	04	01	08	04	01		
		14	168	10	06	02	09	05	01	08	04	01	08	04	01	08	04	01		
		16	169	09	05	01	08	04	01	08	04	01	08	04	01	08	04	01		
		18	170	05	01	08	04	01	08	04	01	08	04	01	08	04	01	08		
		20	171	04	00	07	03	10	06	02	09	05	01	08	04	01	08	04	01	
		22	172	03	10	06	02	09	05	01	08	04	01	08	04	01	08	04	01	
		25	173	02	09	05	01	08	04	01	08	04	01	08	04	01	08	04	01	
		28	174	01	08	04	01	08	04	01	08	04	01	08	04	01	08	04	01	
10		32	175	00	07	03	10	06	02	09	05	01	08	04	01	08	04	01		
		36	176	10	06	02	09	05	01	08	04	01	08	04	01	08	04	01		
		5	177	09	05	01	08	04	01	08	04	01	08	04	01	08	04	01		
		6	178	08	04	01	08	04	01	08	04	01	08	04	01	08	04	01		
		7	179	07	03	10	06	02	09	05	01	08	04	01	08	04	01	08		
		8	180	03	10	06	02	09	05	01	08	04	01	08	04	01	08	04	01	
		9	181	02	09	05	01	08	04	01	08	04	01	08	04	01	08	04	01	
		10	182	01	08	04	01	08	04	01	08	04	01	08	04	01	08	04	01	
		12	183	00	07	03	10	06	02	09	05	01	08	04	01	08	04	01	08	
		14	184	10	06	02	09	05	01	08	04	01	08	04	01	08	04	01	08	
		16	185	09	05	01	08	04	01	08	04	01	08	04	01	08	04	01	08	
		13		18	186	08	04	01	08	04	01	08	04	01	08	04	01	08	04	01
20	187			07	03	10	06	02	09	05	01	08	04	01	08	04	01	08		
22	188			06	02	09	05	01	08	04	01	08	04	01	08	04	01	08		
25	189			05	01	08	04	01	08	04	01	08	04	01	08	04	01	08		
28	190			01	08	04	01	08	04	01	08	04	01	08	04	01	08	04	01	
32	191			00	07	03	10	06	02	09	05	01	08	04	01	08	04	01	08	
36	192			10	06	02	09	05	01	08	04	01	08	04	01	08	04	01	08	
7	193			09	05	01	08	04	01	08	04	01	08	04	01	08	04	01	08	
8	194			08	04	01	08	04	01	08	04	01	08	04	01	08	04	01	08	
9	195			07	03	10	06	02	09	05	01	08	04	01	08	04	01	08	04	01
10	196			06	02	09	05	01	08	04	01	08	04	01	08	04	01	08	04	01
12	15			12	197	05	01	08	04	01	08	04	01	08	04	01	08	04	01	08
		14	198	04	00	07	03	10	06	02	09	05	01	08	04	01	08	04	01	
		16	199	03	10	06	02	09	05	01	08	04	01	08	04	01	08	04	01	
		18	200	05	01	08	04	01	08	04	01	08	04	01	08	04	01	08	04	01

№ 101
№ 102

1291

№ 10
№ 101

Продолжение табл. 2

d	D	L	XXX	КЧ										
				1	2	3	4	5	6	7	8	9	10	11
18	20	9	251	05	01	03	04	09	07	03	11	05	02	09
		10	252	04	09	07	03	10	06	02	09	05	01	08
		12	253	03	10	06	02	09	05	01	08	04	09	07
		14	254	02	09	05	01	08	04	09	07	03	10	05
		16	255	01	08	04	09	07	03	10	06	02	09	05
		18	256	00	07	03	10	06	02	09	05	01	08	04
		20	257	10	06	02	09	05	01	08	04	09	07	03
		22	258	09	05	01	08	04	09	07	03	10	06	02
		25	259	08	04	09	07	03	10	06	02	09	05	01
		28	260	04	09	07	03	10	06	02	09	05	01	08
		32	261	03	10	06	02	09	05	01	08	04	09	07
		36	262	02	09	05	01	08	04	09	07	03	10	06
17	21	7	263	01	08	04	09	07	03	10	06	02	09	05
		8	264	00	07	03	10	06	02	09	05	01	08	04
		9	265	10	06	02	09	05	01	08	04	09	07	03
		10	266	09	05	01	08	04	09	07	03	10	06	02
		12	267	08	04	09	07	03	10	06	02	09	05	01
		14	268	07	03	10	06	02	09	05	01	08	04	09
		16	269	06	02	09	05	01	08	04	09	07	03	10
		18	270	02	09	05	01	08	04	09	07	03	10	06
		20	271	01	08	04	09	07	03	10	06	02	09	05
		22	272	00	07	03	10	06	02	09	05	01	08	04
		25	273	10	06	02	09	05	01	08	04	09	07	03
		28	274	09	05	01	08	04	09	07	03	10	06	02
32	275	08	04	09	07	03	10	06	02	09	05	01		
36	276	07	03	10	06	02	09	05	01	08	04	09		
18	22	7	277	06	02	09	05	01	08	04	09	07	03	10
		8	278	05	01	08	04	09	07	03	10	06	02	09
		9	279	04	09	07	03	10	06	02	09	05	01	08
		10	280	00	07	03	10	06	02	09	05	01	08	04
		12	281	10	06	02	09	05	01	08	04	09	07	03
		14	282	09	05	01	08	04	09	07	03	10	06	02
		16	283	08	04	09	07	03	10	06	02	09	05	01
		18	284	07	03	10	06	02	09	05	01	08	04	09
		20	285	06	02	09	05	01	08	04	09	07	03	10
		22	286	05	01	08	04	09	07	03	10	06	02	09
		25	287	04	09	07	03	10	06	02	09	05	01	08
		28	288	03	10	06	02	09	05	01	08	04	09	07
32	289	02	09	05	01	08	04	09	07	03	10	06		
36	290	09	05	01	08	04	09	07	03	10	06	02		
20	24	7	291	06	04	09	07	03	10	06	02	09	05	01
		9	292	07	03	10	06	02	09	05	01	08	04	09
		9	293	06	02	09	05	01	08	04	09	07	03	10
		10	294	05	01	08	04	09	07	03	10	06	02	09
		12	295	04	09	07	03	10	06	02	09	05	01	08
		14	296	03	10	06	02	09	05	01	08	04	09	07
		16	297	02	09	05	01	08	04	09	07	03	10	06
		18	298	01	08	04	09	07	03	10	06	02	09	05
		20	299	00	07	03	10	06	02	09	05	01	08	04
		22	300	02	09	05	01	08	04	09	07	03	10	06

Ил. № 1281
Ил. № 1282

Ил. № 1281

Ил. № 1281
Ил. № 1282

ОСТ 1 11118-73—ОСТ 1 11122-73 Стр. 12

Продолжение табл. 2

d	D	L	XXX	KЧ										
				1	2	3	4	5	6	7	8	9	10	11
20	24	25	301	01	08	04	00	07	03	10	06	02	09	05
		28	302	00	07	03	10	06	02	09	05	01	08	04
		32	303	10	06	02	09	05	01	08	04	00	07	03
		36	304	09	05	01	08	04	00	07	03	10	06	02
22	26	7	305	08	04	00	07	03	10	06	02	09	05	01
		8	306	07	03	10	06	02	09	05	01	08	04	00
		9	307	06	02	09	05	01	08	04	00	07	03	10
		10	308	05	01	08	04	00	07	03	10	06	02	09
		12	309	04	00	07	03	10	06	02	09	05	01	08
		14	310	00	07	03	10	06	02	09	05	01	08	04
		16	311	10	06	02	09	05	01	08	04	00	07	03
		18	312	09	05	01	08	04	00	07	03	10	06	02
		20	313	08	04	00	07	03	10	06	02	09	05	01
		22	314	07	03	10	06	02	09	05	01	08	04	00
		25	315	06	02	09	05	01	08	04	00	07	03	10
		28	316	05	01	08	04	00	07	03	10	06	02	09
		32	317	04	00	07	03	10	06	02	09	05	01	08
		36	318	03	10	06	02	09	05	01	08	04	00	07
24	28	10	319	02	09	05	01	08	04	00	07	03	10	06
		12	320	09	05	01	08	04	00	07	03	10	06	02
		14	321	08	04	00	07	03	10	06	02	09	05	01
		16	322	07	03	10	06	02	09	05	01	08	04	00
		18	323	06	02	09	05	01	08	04	00	07	03	10
		20	324	05	01	08	04	00	07	03	10	06	02	09
		22	325	04	00	07	03	10	06	02	09	05	01	08
		25	326	03	10	06	02	09	05	01	08	04	00	07
		28	327	02	09	05	01	08	04	00	07	03	10	06
		32	328	01	08	04	00	07	03	10	06	02	09	05
		36	329	00	07	03	10	06	02	09	05	01	08	04
		40	330	07	03	10	06	02	09	05	01	08	04	00
		45	331	06	02	09	05	01	08	04	00	07	03	10
		50	332	05	01	08	04	00	07	03	10	06	02	09
27	32	10	333	04	00	07	03	10	06	02	09	05	01	08
		12	334	03	10	06	02	09	05	01	08	04	00	07
		14	335	02	09	05	01	08	04	00	07	03	10	06
		16	336	01	08	04	00	07	03	10	06	02	09	05
		18	337	00	07	03	10	06	02	09	05	01	08	04
		20	338	10	06	02	09	05	01	08	04	00	07	03
		22	339	09	05	01	08	04	00	07	03	10	06	02
		25	340	05	01	08	04	00	07	03	10	06	02	09
		28	341	04	00	07	03	10	06	02	09	05	01	08
		32	342	03	10	06	02	09	05	01	08	04	00	07
		36	343	02	09	05	01	08	04	00	07	03	10	06
		40	344	01	08	04	00	07	03	10	06	02	09	05
		45	345	00	07	03	10	06	02	09	05	01	08	04
		50	346	10	06	02	09	05	01	08	04	00	07	03
30	36	10	347	09	05	01	08	04	00	07	03	10	06	02
		12	348	08	04	00	07	03	10	06	02	09	05	01
		14	349	07	03	10	06	02	09	05	01	08	04	00
		16	350	06	02	09	05	01	08	04	00	07	03	10

№ 111. Нов. 8010
№ 112.

1281

№ 111. Нов. 8010
№ 112.

(7) Нов. Изв. № 9510

Продолжение табл. 2

d	D	L	XXX	КЧ										
				1	2	3	4	5	6	7	8	9	10	11
30	36	18	351	02	09	05	01	08	04	06	05	05	10	06
		20	352	01	08	04	00	07	03	10	06	02	09	05
		22	353	00	07	03	10	06	02	09	07	01	08	04
		25	354	10	06	02	09	05	01	08	04	00	07	03
		28	355	09	05	01	08	04	00	07	03	10	06	02
		32	356	08	04	00	07	03	10	06	02	09	05	01
		36	357	07	03	10	06	02	09	05	01	08	04	00

Таблица 3

d	D	L	XXX	КЧ				d	D	L	XX	КЧ			
				1	2	3	4					1	2	3	4
3	5	3	501	01	08	04	00	5	8	9	539	02	09	04	00
		4	502	00	07	03	10			10	540	00	07	03	10
		5	503	10	06	02	09			12	541	10	06	02	09
		6	504	09	05	01	08			14	542	09	05	01	08
		7	505	08	04	00	07			16	543	08	04	00	07
		8	506	07	03	10	06			3	544	07	03	10	06
		9	507	06	02	09	05			4	545	06	02	09	05
		3	508	05	01	08	04			5	546	05	01	08	04
		4	509	04	00	07	03			6	547	04	00	07	03
4	6	5	510	00	07	03	10	8	7	548	00	07	03	10	
		6	511	10	06	02	09		8	549	10	06	02	09	
		7	512	09	05	01	08		9	550	09	05	01	08	
		8	513	08	04	00	07		10	551	08	04	00	07	
		9	514	07	03	10	06		11	552	07	03	10	06	
		10	515	06	02	09	05		12	553	06	02	09	05	
		12	516	05	01	08	04		14	554	05	01	08	04	
		14	517	04	00	07	03		16	555	04	00	07	03	
		16	518	03	10	06	02		3	556	03	10	06	02	
		4	519	02	09	05	01		6	9	4	557	02	09	05
5	520	01	08	04	00	5	558	01			08	04	00		
6	521	00	07	03	10	6	559	00			07	03	10		
7	522	09	05	01	08	7	560	09			05	01	08		
8	523	08	04	00	07	8	561	08			04	00	07		
9	524	07	03	10	06	9	562	07			03	10	06		
10	525	06	02	09	05	10	563	06			02	09	05		
12	526	05	01	08	04	12	564	05			01	08	04		
14	527	04	00	07	03	14	565	04			00	07	03		
16	528	03	10	06	02	16	566	03			10	06	02		
5	7	3	529	02	09	05	01	9	10	3	567	02	09	05	01
		4	530	01	08	04	00			4	568	01	08	04	00
		5	531	00	07	03	10			5	569	00	07	03	10
		6	532	09	05	01	08			6	570	09	05	01	08
		7	533	08	04	00	07			7	571	08	04	00	07
		8	534	07	03	10	06			8	572	07	03	10	06
		10	535	06	02	09	05			9	573	06	02	09	05
		12	536	05	01	08	04			10	574	05	01	08	04
5	8	3	537	04	00	07	03	7	9	4	575	04	00	07	03
		4	538	03	10	06	02			5	576	03	10	06	02
		5	539	02	09	05	01			6	577	02	09	05	01
		6	540	01	08	04	00			7	578	01	08	04	00
		7	541	00	07	03	10			8	579	00	07	03	10
		8	542	09	05	01	08			9	580	09	05	01	08
		10	543	08	04	00	07			10	581	08	04	00	07
		12	544	07	03	10	06			11	582	07	03	10	06

Изм. № 1
Изм. № 2
Изм. № 3
Изм. № 4
Изм. № 5
Изм. № 6
Изм. № 7
Изм. № 8
Изм. № 9
Изм. № 10
Изм. № 11
Изм. № 12
Изм. № 13
Изм. № 14
Изм. № 15
Изм. № 16
Изм. № 17
Изм. № 18
Изм. № 19
Изм. № 20
Изм. № 21
Изм. № 22
Изм. № 23
Изм. № 24
Изм. № 25
Изм. № 26
Изм. № 27
Изм. № 28
Изм. № 29
Изм. № 30
Изм. № 31
Изм. № 32
Изм. № 33
Изм. № 34
Изм. № 35
Изм. № 36
Изм. № 37
Изм. № 38
Изм. № 39
Изм. № 40
Изм. № 41
Изм. № 42
Изм. № 43
Изм. № 44
Изм. № 45
Изм. № 46
Изм. № 47
Изм. № 48
Изм. № 49
Изм. № 50
Изм. № 51
Изм. № 52
Изм. № 53
Изм. № 54
Изм. № 55
Изм. № 56
Изм. № 57
Изм. № 58
Изм. № 59
Изм. № 60
Изм. № 61
Изм. № 62
Изм. № 63
Изм. № 64
Изм. № 65
Изм. № 66
Изм. № 67
Изм. № 68
Изм. № 69
Изм. № 70
Изм. № 71
Изм. № 72
Изм. № 73
Изм. № 74
Изм. № 75
Изм. № 76
Изм. № 77
Изм. № 78
Изм. № 79
Изм. № 80
Изм. № 81
Изм. № 82
Изм. № 83
Изм. № 84
Изм. № 85
Изм. № 86
Изм. № 87
Изм. № 88
Изм. № 89
Изм. № 90
Изм. № 91
Изм. № 92
Изм. № 93
Изм. № 94
Изм. № 95
Изм. № 96
Изм. № 97
Изм. № 98
Изм. № 99
Изм. № 100

Изм. № 1
Изм. № 2
Изм. № 3
Изм. № 4
Изм. № 5
Изм. № 6
Изм. № 7
Изм. № 8
Изм. № 9
Изм. № 10
Изм. № 11
Изм. № 12
Изм. № 13
Изм. № 14
Изм. № 15
Изм. № 16
Изм. № 17
Изм. № 18
Изм. № 19
Изм. № 20
Изм. № 21
Изм. № 22
Изм. № 23
Изм. № 24
Изм. № 25
Изм. № 26
Изм. № 27
Изм. № 28
Изм. № 29
Изм. № 30
Изм. № 31
Изм. № 32
Изм. № 33
Изм. № 34
Изм. № 35
Изм. № 36
Изм. № 37
Изм. № 38
Изм. № 39
Изм. № 40
Изм. № 41
Изм. № 42
Изм. № 43
Изм. № 44
Изм. № 45
Изм. № 46
Изм. № 47
Изм. № 48
Изм. № 49
Изм. № 50
Изм. № 51
Изм. № 52
Изм. № 53
Изм. № 54
Изм. № 55
Изм. № 56
Изм. № 57
Изм. № 58
Изм. № 59
Изм. № 60
Изм. № 61
Изм. № 62
Изм. № 63
Изм. № 64
Изм. № 65
Изм. № 66
Изм. № 67
Изм. № 68
Изм. № 69
Изм. № 70
Изм. № 71
Изм. № 72
Изм. № 73
Изм. № 74
Изм. № 75
Изм. № 76
Изм. № 77
Изм. № 78
Изм. № 79
Изм. № 80
Изм. № 81
Изм. № 82
Изм. № 83
Изм. № 84
Изм. № 85
Изм. № 86
Изм. № 87
Изм. № 88
Изм. № 89
Изм. № 90
Изм. № 91
Изм. № 92
Изм. № 93
Изм. № 94
Изм. № 95
Изм. № 96
Изм. № 97
Изм. № 98
Изм. № 99
Изм. № 100

ОСТ 1 11118-73-ОСТ 1 11122-73 Стр. 14

Продолжение табл. 3

d	D	L	XXX	КЧ				d	D	L	XXX	КЧ				
				1	2	3	4					1	2	3	4	
7	8	8	571	09	05	01	08	8		12	619	10	06	02	09	
		9	572	08	04	00	07			14	620	06	02	09	05	
		10	573	07	03	10	06			16	621	05	01	08	04	
		12	574	06	02	09	05			18	622	04	00	07	03	
		14	575	05	01	05	01			20	623	03	10	06	02	
		16	576	04	00	05	03			22	624	02	09	05	01	
		18	577	03	10	03	02			25	625	01	08	04	00	
		20	578	02	09	05	01			28	626	00	07	03	10	
		22	579	01	08	04	00			32	627	10	06	02	09	
		24	580	08	04	00	07			36	628	09	05	01	06	
	10	10	1	581	07	03	10	06	8	11	5	629	08	04	00	07
			3	582	06	02	09	05			6	630	04	00	07	03
			5	583	05	01	08	04			7	631	03	10	06	02
			6	584	04	00	07	03			8	632	02	09	05	01
			7	585	03	10	06	02			9	633	01	08	04	00
			8	586	02	09	05	01			10	634	00	07	03	10
			9	587	01	08	04	00			12	635	10	06	02	09
			10	588	00	07	03	10			14	636	09	05	01	06
			12	589	10	06	02	09			16	637	08	04	00	07
			14	590	06	02	09	05			18	638	07	03	10	06
			16	591	05	01	08	04			20	639	06	02	09	05
			18	592	04	00	07	03			22	640	02	09	05	01
			20	593	03	10	06	02			25	641	01	08	04	00
			22	594	02	09	05	01			28	642	00	07	03	10
			25	595	01	08	04	00			32	643	10	06	02	09
8	10	28	596	00	07	03	10	36	644	09	05	01	06			
		4	597	10	06	02	09	5	645	08	04	00	07			
		5	598	09	05	01	06	6	646	07	03	10	06			
		6	599	08	04	00	07	7	647	06	02	09	05			
		7	600	10	06	02	09	8	648	05	01	08	04			
		8	601	09	05	01	06	9	649	04	00	07	03			
		9	602	08	04	00	07	10	650	06	07	03	10			
		10	603	07	03	10	06	12	651	10	06	02	09			
		12	604	06	02	09	05	14	652	09	05	01	06			
		14	605	05	01	08	04	16	653	08	04	00	07			
		16	606	04	00	07	03	18	654	07	03	10	06			
		18	607	03	10	06	02	20	655	06	02	09	05			
		20	608	02	09	05	01	22	656	05	01	08	04			
		22	609	01	08	04	00	25	657	04	00	07	03			
		25	610	08	04	00	07	28	658	03	10	06	02			
28	611	07	03	10	06	32	659	02	09	05	01					
11	11	4	612	06	02	09	05	36	660	01	08	04	00			
		5	613	05	01	08	04	5	661	08	04	00	07			
		6	614	04	00	07	03	6	662	07	03	10	06			
		7	615	03	10	06	02	7	663	06	02	09	05			
		8	616	02	09	05	01	8	664	05	01	08	04			
		9	617	01	08	04	00	9	665	04	00	07	03			
		10	618	00	07	03	10	10	666	03	10	06	02			

(7) Исп. Изв. № 6510

OCT 1 11118-73 - OCT 1 11122-73 Стр. 15

Продолжение табл. 3

d	D	L	XXX	KЧ				d	D	L	XXX	KЧ				
				1	2	3	4					1	2	3	4	
10	12	12	667	02	09	05	01	14	17	20	715	00	07	03	10	
		14	668	01	08	04	00			22	716	10	06	02	09	
		16	669	00	07	03	10			24	717	09	05	01	08	
		18	670	07	03	10	06			26	718	08	04	00	07	
		20	671	05	02	09	05			28	719	07	03	10	06	
		22	672	05	01	08	04			30	720	03	10	06	02	
	13	24	673	04	00	07	03	15	18	7	721	02	09	05	01	
		26	674	03	10	06	02			8	722	01	08	04	00	
		28	675	02	09	05	01			9	723	00	07	03	10	
		30	676	01	08	04	00			10	724	10	06	02	09	
		32	677	00	07	03	10			12	725	09	05	01	08	
		34	678	09	06	02	09			14	726	08	04	00	07	
12	10	5	677	00	07	03	10		15	18	16	727	07	03	10	06
		6	678	10	06	02	09				18	728	06	02	09	05
		7	679	08	05	01	08				20	729	05	01	08	04
		8	680	05	01	08	04				22	730	01	08	04	00
		9	681	04	00	07	03				24	731	00	07	03	10
		10	682	03	10	06	02				26	732	10	06	02	09
12	13	12	683	02	09	05	01		15	18	28	733	09	05	01	08
		14	684	01	08	04	00				30	734	08	04	00	07
		16	685	00	07	03	10				1	735	07	03	10	06
		18	686	10	06	02	09				2	736	06	02	09	05
		20	687	09	05	01	08				3	737	05	01	08	04
		22	688	08	04	00	07				4	738	04	00	07	03
12	15	24	689	07	03	10	06	15	18	5	739	03	10	06	02	
		26	690	06	02	09	05			6	740	10	06	02	09	
		28	691	05	01	08	04			7	741	09	05	01	08	
		30	692	04	00	07	03			8	742	08	04	00	07	
		32	693	03	10	06	02			9	743	07	03	10	06	
		34	694	02	09	05	01			10	744	06	02	09	05	
12	17	36	695	01	08	04	00	16	20	11	745	05	01	08	04	
		7	696	00	07	03	10			12	746	04	00	07	03	
		8	697	09	06	02	09			14	747	03	10	06	02	
		9	698	08	05	01	08			16	748	02	09	05	01	
		10	699	07	03	10	06			17	749	01	08	04	00	
		12	700	06	02	09	05			18	750	08	04	00	07	
14	17	14	701	05	01	08	04	16	20	19	751	07	03	10	06	
		16	702	04	00	07	03			20	752	06	02	09	05	
		18	703	03	10	06	02			22	753	05	01	08	04	
		20	704	02	09	05	01			24	754	04	00	07	03	
		22	705	01	08	04	00			26	755	03	10	06	02	
		24	706	00	07	03	10			28	756	02	09	05	01	
14	17	26	707	09	05	01	08	16	20	29	757	01	08	04	00	
		28	708	08	04	00	07			30	758	00	07	03	10	
		30	709	07	03	10	06			1	759	10	06	02	09	
		32	710	06	02	09	05			2	760	09	05	01	08	
		34	711	05	01	08	04			3	761	08	04	00	07	
		36	712	04	00	07	03			4	762	07	03	10	06	
14	17	38	713	03	10	06	02	16	20	5	763	06	02	09	05	
		40	714	02	09	05	01			6	764	05	01	08	04	
		42	715	01	08	04	00			7	765	04	00	07	03	
		44	716	00	07	03	10			8	766	03	10	06	02	
		46	717	09	06	02	09			9	767	02	09	05	01	
		48	718	08	05	01	08			10	768	01	08	04	00	

⑦ Нев. Нав. № 3/1973

1281
 1281
 1281

Продолжение табл. 3

d	D	L	XXX	КЧ				d	D	L	XXX	КЧ			
				1	2	3	4					1	2	3	4
17	21	7	763	03	10	06	02	22	26	15	811	01	08	04	02
		8	764	02	09	05	01			18	812	00	07	03	10
		9	765	01	08	04	00			20	813	10	06	02	09
		10	766	00	07	03	10			22	814	09	05	01	08
		12	767	10	06	02	09			25	815	08	04	00	07
		14	768	09	05	01	08			28	816	07	03	10	06
		16	769	08	04	00	07			32	817	06	02	09	05
		18	770	04	00	07	03			36	818	05	01	08	04
		20	771	03	10	06	02			10	819	04	00	07	03
		22	772	02	09	05	01			12	820	00	07	03	10
		25	773	01	08	04	00			14	821	10	06	02	09
		28	774	00	07	03	10			16	822	09	05	01	08
		32	775	10	06	02	09			18	823	08	04	00	07
		36	776	09	05	01	08			20	824	07	03	10	06
18	22	7	777	08	04	00	07	24	29	22	825	06	02	09	05
		8	778	07	03	10	06			25	826	05	01	08	04
		9	779	06	02	09	05			28	827	04	00	07	03
		10	780	02	09	05	01			32	828	03	10	06	02
		12	781	01	08	04	00			36	829	02	09	05	01
		14	782	00	07	03	10			40	830	01	08	04	00
		16	783	10	06	02	09			45	831	00	07	03	10
		18	784	09	05	01	08			50	832	07	03	10	06
		20	785	08	04	00	07			10	833	06	02	09	05
		22	786	07	03	10	06			12	834	05	01	08	04
		25	787	06	02	09	05			14	835	04	00	07	03
		28	788	05	01	08	04			16	836	03	10	06	02
		32	789	04	00	07	03			18	837	02	09	05	01
		36	790	00	07	03	10			20	838	01	08	04	00
20	24	7	791	10	06	02	09	27	32	22	839	00	07	03	19
		8	792	09	05	01	08			25	840	07	03	10	06
		9	793	08	04	00	07			28	841	06	02	09	05
		10	794	07	03	10	06			32	842	05	01	08	04
		12	795	06	02	09	05			36	843	04	00	07	03
		14	796	05	01	08	04			40	844	03	10	06	02
		16	797	04	00	07	03			45	845	02	09	05	01
		18	798	03	10	06	02			50	846	01	08	04	00
		20	799	02	09	05	01			10	847	00	07	03	10
		22	800	04	00	07	03			12	848	10	06	02	09
		25	801	03	10	06	02			14	849	09	05	01	08
		28	802	02	09	05	01			16	850	08	04	00	07
		32	803	01	08	04	00			18	851	07	03	10	06
		36	804	00	07	03	10			20	852	06	02	09	05
22	26	7	805	10	06	02	09	30	36	22	853	02	09	05	01
		8	806	09	05	01	08			25	854	01	08	04	00
		9	807	08	04	00	07			28	855	00	07	03	10
		10	808	07	03	10	06			32	856	10	06	02	09
		12	809	06	02	09	05			36	857	09	05	01	08
		14	810	02	09	05	01								

№ изд. 0610
№ вкл. № вкл.

1281

№ вкл. дубликата
№ вкл. подлинника

⑦ № вкл. Изв. № 0610

ЛИСТ РЕГИСТРАЦИИ ИЗМЕНЕНИЙ

№ изм.	Номера страниц				Номер "Изв. об изм."	Подпись	Дата	Срок введения изменения	
	Изме- ненных	Заме- ненных	Новых	Анну- лиро- ванных					
"а"	3	-	-	-	5261	} <i>Ильин</i>		01.01.74	
"б"	3	-	-	-	5454			01.07.74	
3	1,2	3	5+35	-	6021			01.01.76	
4	1,2,3,4	-	-	-	6242			01.07.76	
5	2	-	-	-	6387			01.07.76	
6	1,4	2,3	3а	-	7139	} <i>Ильин</i>		01.01.79	
7	1,2,4	3,3а	5+14	5+35	9510		<i>Ильин</i>	27.04.83	01.07.83
8	1,3,5	-	-	-	9775		<i>Ильин</i>	28.04.89	01.01.89