

ГОСУДАРСТВЕННЫЙ  
КОМИТЕТ СТАНДАРТОВ  
Совета Министров СССР

Зарегистрировано и внесено в реестр  
государственной регистрации  
20.08.1973 за № 2565

УДК

621.88 : 629.7

Группа

D-15

# ОТРАСЛЕВОЙ СТАНДАРТ

ОСТ 1 11099-73

## НАКЛАДКИ

Конструкция и размеры

Взамен

ОБП  
4539-43  
1

Лит. изд.  
№ кз.

Распоряжением Министерства от 12 июля 1973 г.

№ 087-16

срок введения установлен с 1 июля 1974 г.

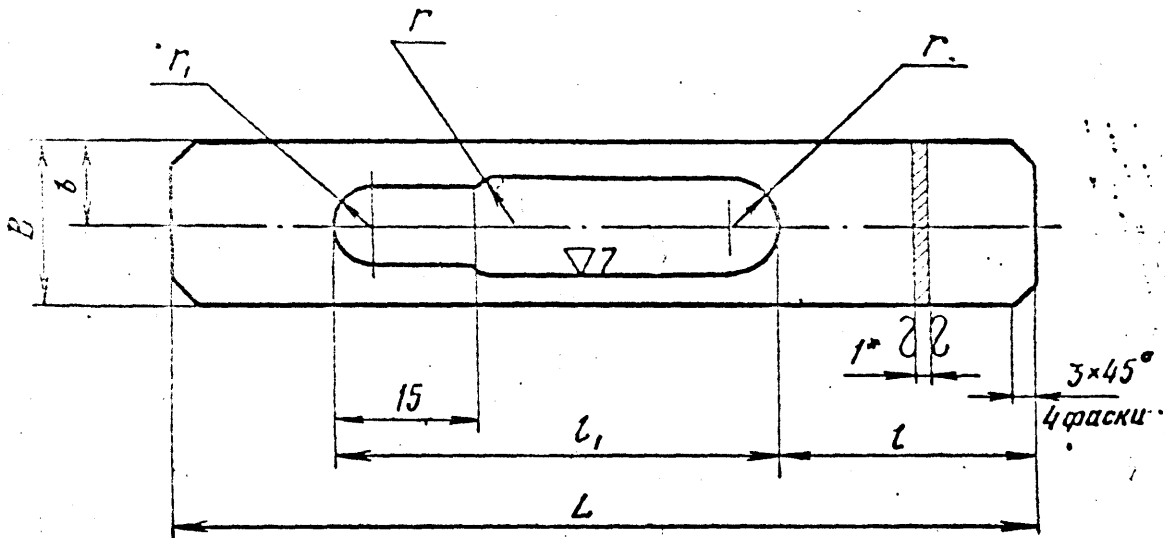
Несоблюдение стандарта преследуется по закону

1. Конструкция и размеры накладок должны соответствовать указанным на чертеже и в таблице.

Изд. № дубликата  
Изд. № подлинника



▽6(▽)



Размеры в мм

Типораз- мер	Применяе- мость	L	l	l <sub>1</sub>	B	δ	r	r <sub>1</sub>	Масса 100 шт., кг
1		100	30	45	19	9,5	5	4	0,25
2					24	12,0			0,31
3		125	35	55	22	11,0	6	5	0,44

2. Материал: сталь марки X17Г9АН4-Н (ЭИ-878) <sup>\*\*</sup>.

3. Предельные отклонения размеров - по 722АТ.

4. Маркировать обозначение и клеймить окончательную приемку на бирке.

5. Технические условия - по ОСТ 1 00640-73.

Пример наименования и обозначения накладки типоразмера 1:

Накладка 1-ОСТ 1 11099-73

\* Размер для справок.

\*\* По действующему в отрасли документу.

Головная организация по стандартизации  
(разработчик)

Зам. руководителя организации

Начальник отдела

/Куинджи/

/Носов/

