

УДК 621.88:629.7

Группа Д5

ОТРАСЛЕВОЙ СТАНДАРТ

КОЛОДКИ Конструкция и размеры

ОСТ 1 11094-73 ОСТ 1 11095-73

На 5 страницах

Введен впервые

Проверено в 1982 г.

Проверено в 1987 г.

ОКП 75 9560

Распоряжением Министерства от 12 июля 1973 г.

№ 087-16

срок введения установлен с 1 июля 1974 г.

Несоблюдение стандарта преследуется по закону

1. Конструкция, размеры и коды ОКП колодок должны соответствовать указанным на чертеже и в таблице.

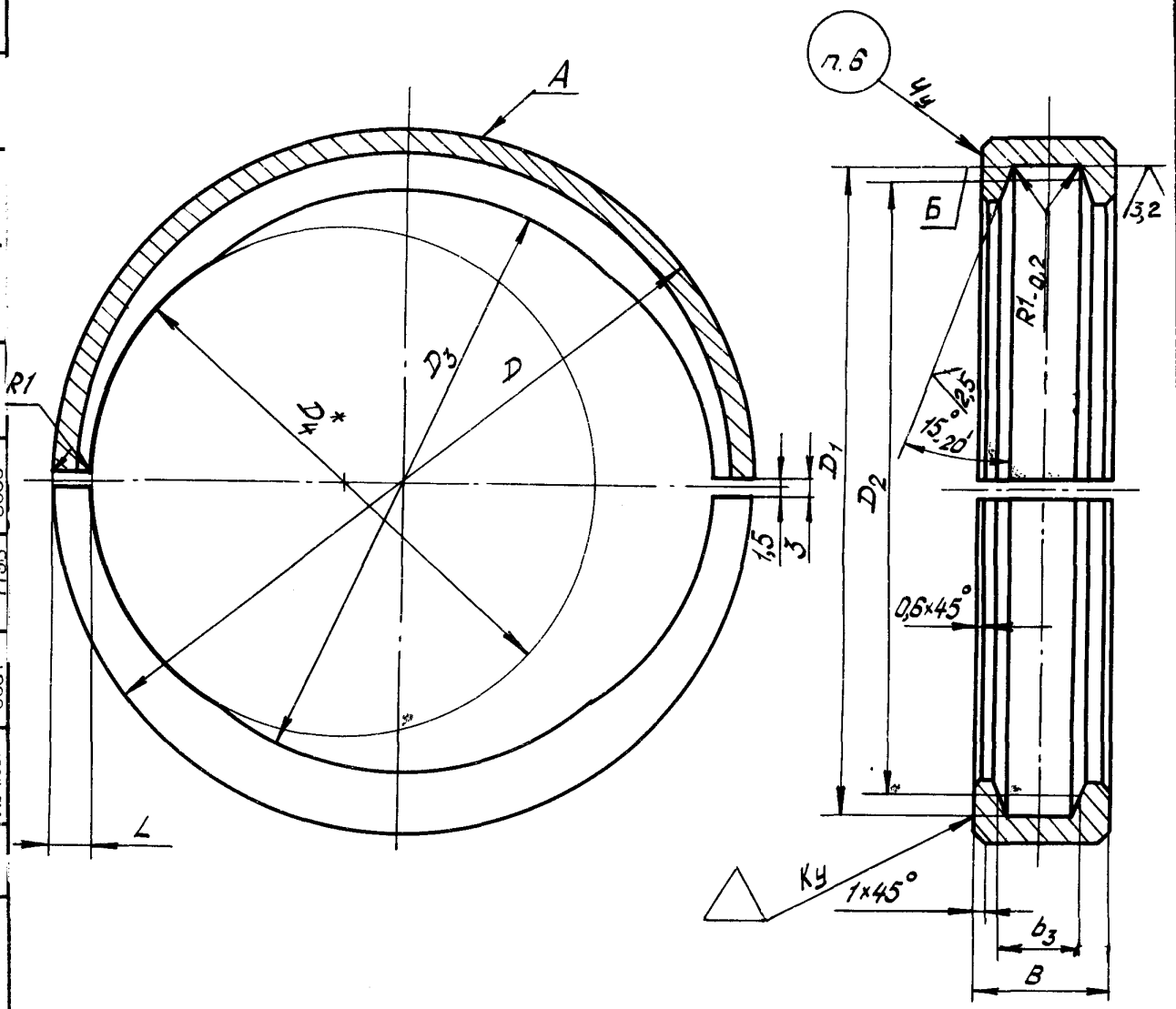
Лит.изм.	2	3	4	5
№ изм.	7884	7798	8933	10754

Ив. № дубликата	1290
Ив. № подлинника	

6.3 (✓)

Лит.изм.	а	3	4
№ изв.	5537	7793	8983

Инв. № дубликата	1290
Инв. № подлинника	



* Размер обеспеч. инстр.

Инв. № дубликата		№ изм.	1	2	3	4	5						
Инв. № подлинника	1290	№ изв.	5537	7384	7798	8933	10754						

Размеры, мм

Типоразмер	Обозначение колодок	Код ОКП	D		D ₂ теорет	D ₃	D ₄ Пред. откл. ±5	L	B	b ₃ Пред. откл. ±0,1	Масса 100 шт., кг	
			Пред.откл.								из алюми- ниевомго сплава	из тита- нового сплава
			h11	H11								
1	1-ОСТ 1 11094-73	75 9569 3581 05	88	83	77	70	-	-	17	11	4,9	8,15
	1-ОСТ 1 11095-73	75 9569 3591 03										
2	2-ОСТ 1 11094-73	75 9569 3582 04	110	103	97	85	80	9,0	20	13	10,2	16,80
	2-ОСТ 1 11095-73	75 9569 3592 02										
3	3-ОСТ 1 11094-73	75 9569 3583 03	140	133	127	120	100	6,5	24	16	11,7	19,48
	3-ОСТ 1 11095-73	75 9569 3593 01										
4	4-ОСТ 1 11094-73	75 9569 3584 02	177	168	162	155	125	17	9	9	15,6	26,00
	4-ОСТ 1 11095-73	75 9569 3594 00										
5	5-ОСТ 1 11094-73	75 9569 3585 01	202	193	187	178	160	7,0	22	12	26,4	42,00
	5-ОСТ 1 11095-73	75 9569 3595 10										
6	6-ОСТ 1 11094-73	75 9569 3586 00	242	233	227	218					31,8	50,00
	6-ОСТ 1 11095-73	75 9569 3596 09										
7	7-ОСТ 1 11094-73	75 9569 3587 10										
	7-ОСТ 1 11095-73	75 9569 3597 08										
8	8-ОСТ 1 11094-73	75 9569 3588 09										
	8-ОСТ 1 11095-73	75 9569 3598 07										

ОСТ 1 11094-73, ОСТ 1 11095-73 Стр. 3

2. Материал: алюминиевый сплав АК4-1Т1, заготовка - штамповка по ОСТ 1 90073-85, группа контроля 3; титановый сплав ВТ3-1 по ОСТ 1 90000-70. Заменитель - титановый сплав ВТ6.

3. Предельные отклонения размеров штамповки - по ОСТ 1 41187-78, класс точности 5. Штамповочный уклон 5° .

4. Неуказанные предельные отклонения размеров, формы и расположения поверхностей - по ОСТ 1 00022-80.

5. Радиальное биение поверхности А относительно поверхности Б - не более 0,1 мм.

6. Покрытие для колодок из алюминиевого сплава: Ан.Окс.хр./Гр.АК-070, Эм.ВЛ-725 поверхности А*.

7. Маркировать шрифтом ПО-2 - по ГОСТ 26.020-80.

8. Колодки (2 шт.) маркировать одним порядковым номером и применять совместно.

9. Технические условия - по ОСТ 1 00640-73.

Пример наименования и обозначения колодок из алюминиевого сплава типоразмера 1:

Колодка 1-ОСТ 1 11094-73

То же для колодок из титанового сплава типоразмера 1:

Колодка 1-ОСТ 1 11095-73

№ изм.	3	5
№ изв.	7798	10754

Инв. № дубликата	
Инв. № подлинника	1290

* По действующему в отрасли документу.

ЛИСТ РЕГИСТРАЦИИ ИЗМЕНЕНИЙ

№ изм.	Номера страниц				Номер "Изв. об изм."	Подпись	Дата	Срок введения изменения
	Изме- ненных	Заме- ненных	Новых	Анну- лиро- ванных				
1	2, 3	-	-	-	5537	Швайз	30/07-77	1/1-78
2	1, 3	-	-	-	7384	Швайз	5.09.78	1/1-79г.
3					7798			
4	1, 2, 3	-	-	-	8933	<i>[Signature]</i>	26.10.83	1.12.83
5	1, 2, 3, 4	-	-	-	10754	Курин	15.09.84	01.07.85