

УДК 683.33-2:629.7

Группа Д15

ОТРАСЛЕВОЙ СТАНДАРТ

БАРАШКИ
Конструкция и размеры

ОСТ 1 11083-73

На 4 страницах

Взамен 1482С52

Проверено в 1987 г.

ОКП 75 9520

Распоряжением Министерства от 27 августа 1973 г. № 087-16

срок введения установлен с 1 июля 1974 г.

Несоблюдение стандарта преследуется по закону

**БАРАШКИ ПО ОСТ 1 11083-73 ВЗАИМОЗАМЕНЯЕМЫ С БАРАШКАМИ
ПО НОРМАЛИ 1482С52**

1. Настоящий стандарт распространяется на барашки к штырям для пружинных замков.

Лит.изм.	1	2	3
№ изв.	7392	7690	10640
Изм. № дубликата			
Изм. № подлинника	1431		

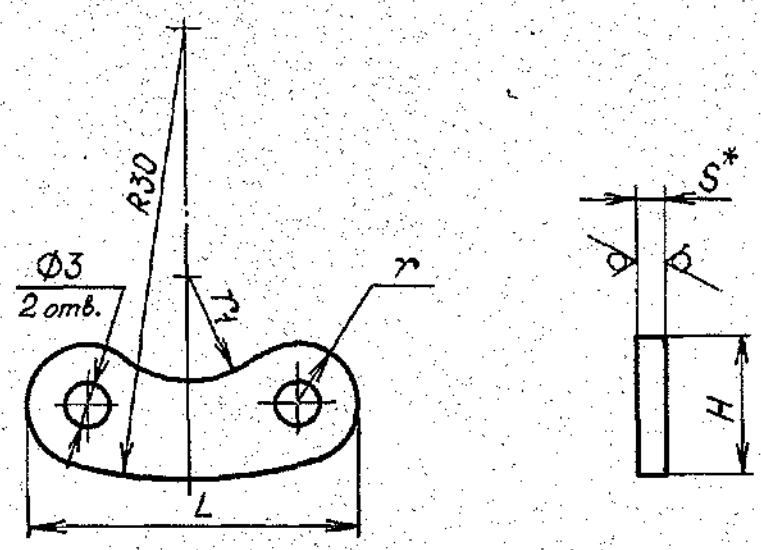
Издание

ГР 2657 от 27.09.73

Перепечатка воспрещена

2. Конструкция, размеры и коды ОКП барашков должны соответствовать указанным на чертеже и в таблице.

Rz80/√(√)



Размеры, мм

Типо-размер	Код ОКП	L	H	r	r ₁	S	Масса 100 шт., кг
1	75 9526 1301 08	16	7,5	3,5	2	1,2	0,086
2	75 9526 1302 07	22	9,0	4,0	7	1,5	0,168

3. Материал: лист 30ХГСА ГОСТ 11268-76.
4. Предельные отклонения размеров - по ОСТ 1 00022-80.
5. Маркировать обозначение и клеймить окончательную приемку на бирке.
6. Таблица соответствия барашек по настоящему стандарту барашкам по нормали 1482С52 приведена в справочном приложении.
7. Технические условия - по ОСТ 1 00626-73.

Пример наименования и обозначения барашка типоразмера 2:

Барашек 2-ОСТ 1 11083-73

*Размер для справок.

Лит.изм.	1	3
№ изв.	7322	10640
Изм. № дубликата	1431	
Изм. № подлинника		

ПРИЛОЖЕНИЕ
Справочное

Таблица соответствия барашек по настоящему стандарту барашкам по нормам
1482С52

Обозначение	
по стандарту	по нормам
1-ОСТ 1 11083-73	1482С52-1
2-ОСТ 1 11083-73	1482С52-2

№ изм.	1	3
№ изв.	7322	10640

Инв. № дубликата	
Инв. № подлинника	1431

1

ЛИСТ РЕГИСТРАЦИИ ИЗМЕНЕНИЙ

№ изм.	Номера страниц				Номер "Изв. об изм."	Подпись	Дата	Срок введения изменения
	Изме- ненных	Заме- ненных	Новых	Анну- лиро- ванных				
1	1, 2	-	-	-	7322	Шляз	26/vii-78	1/i-79
3	1, 2, 3				10640	Шляз	3.11.98	