



УДК 683.33-213:629.7

Группа Д15

ОТРАСЛЕВОЙ СТАНДАРТ

КОРПУСЫ ЗАМКОВ Конструкция и размеры

ОСТ 1 11080-73

На 5 страницах

Взамен 1486С52

Проверено в 1987 г.

ОКП 75 9520

Распоряжением Министерства от 27 августа 1973 г. № 087-16
срок введения установлен с 1 июля 1974 г.

Несоблюдение стандарта преследуется по закону

КОРПУСЫ ЗАМКОВ ПО ОСТ 1 11080-73 ВЗАИМОЗАМЕНЯЕМЫ С
ГНЕЗДАМИ ПО НОРМАЛИ 1486С52

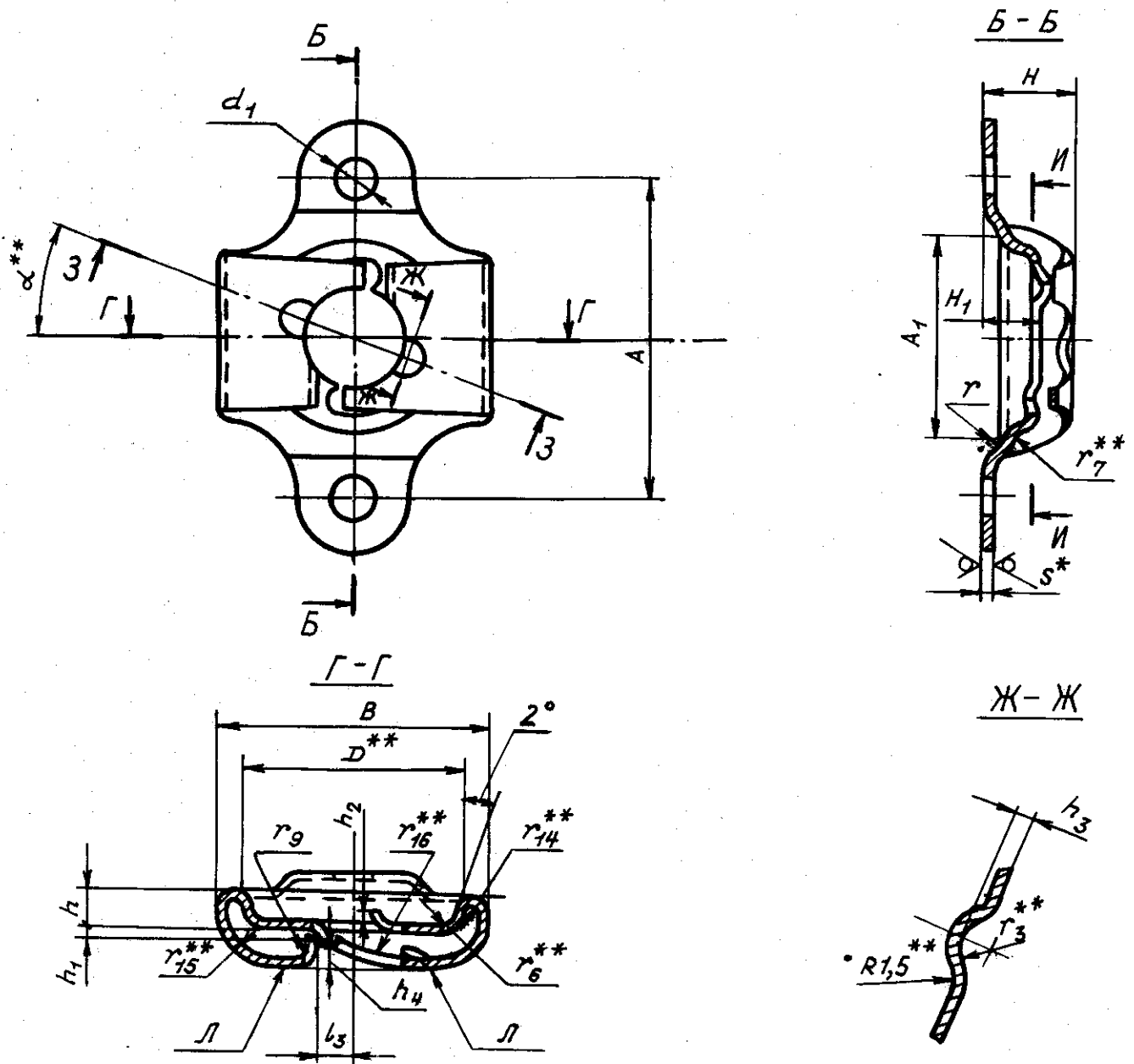
1. Настоящий стандарт распространяется на корпуса пружинных замков.

Лит. изм.
№ изв.

1 7322
2 7690
3 10640

Изм. № дубликата
Изм. № подлинника
1426

2. Конструкция, размеры и коды ОКП корпусов должны соответствовать указанным



№ изм.	1	3
№ изв.	7322	10640

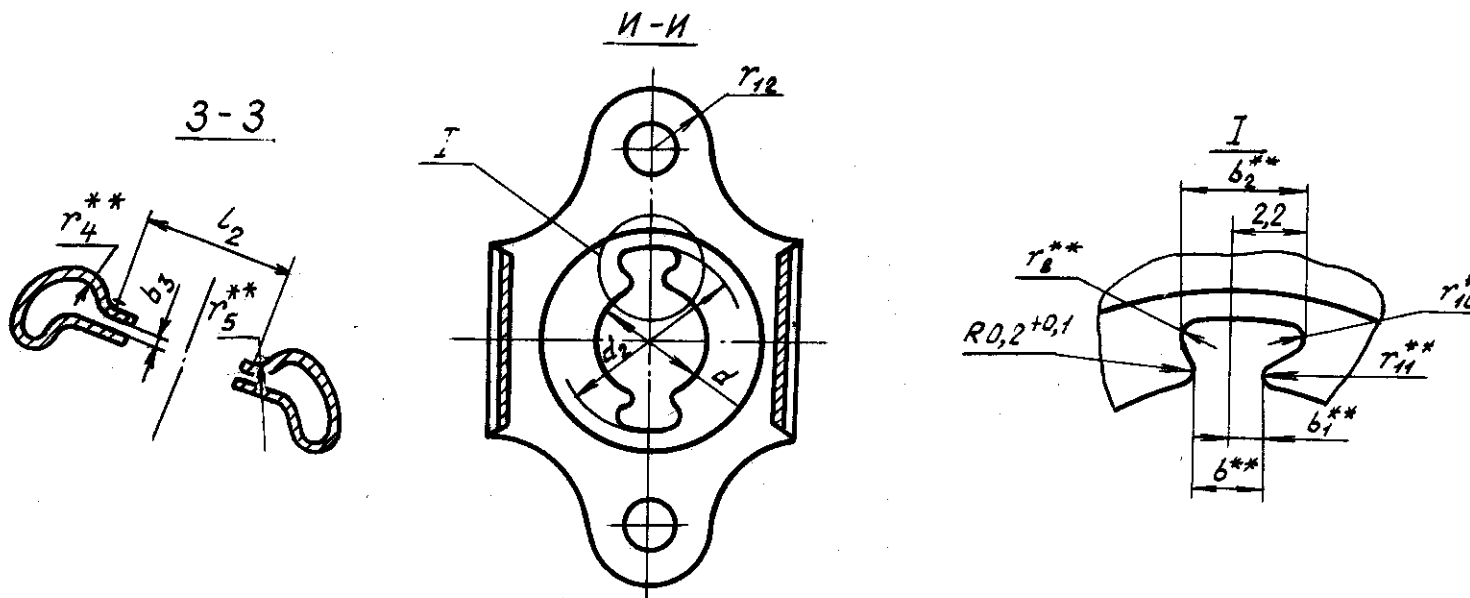
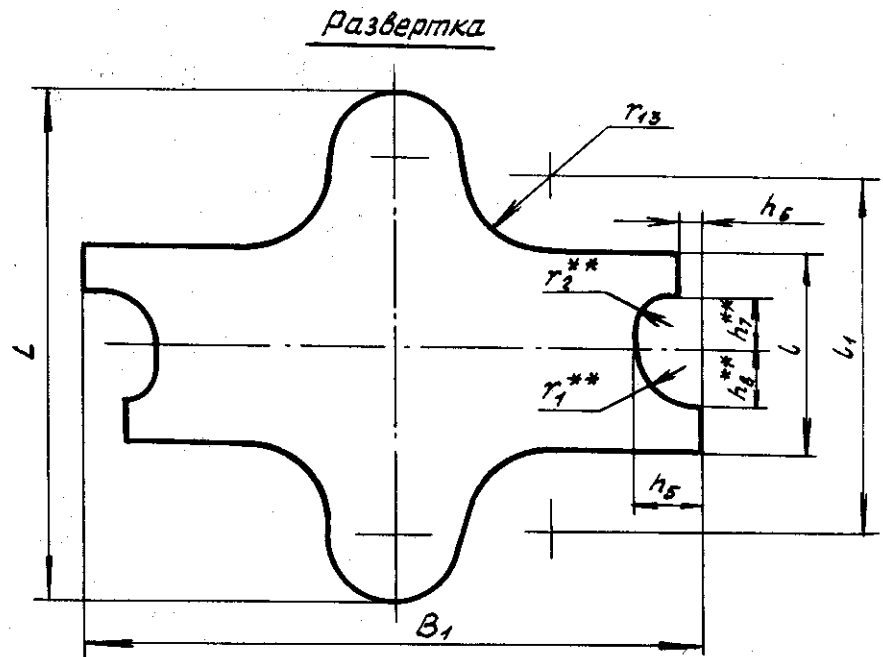
Инв. № дубликата
Инв. № подлинника

Типоразмер	Код ОКП	d	d_1	d_2	D	S	A Пред. откл. -0,3	A_1 Пред. откл. $\pm 0,2$	B Пред. откл. $\pm 0,3$	B_1
1	75 9526 1101 03	4,5	2,8	8,7	10,0	0,5	19	12	14,7	33,6
2	75 9526 1102 02	7,5	3,2	12,1	14,7	0,8	25	16	21,3	50,3
3	75 9526 1103 01	9,2		16,2	18,5		35	24	25,0	60,5

* Размер для справок.
** Размеры обеспеч. инстр.

анным на чертеже и в таблице.

Rz80/(\checkmark)



Размеры, мм

B_1	b	b_1	b_2	b_3	H Пред. откл. -0,3	H_1	h	h_1	h_2	h_3 Пред. откл. +0,1	h_4	h_5	h_6 Пред. откл. -0,2	h_7	h_8	α Пред. откл. $\pm 30'$
33,6	2,0	0,4	4,0	0,7	5,1	3,4	2,6	0,7	0,3	0,5	1,0	3,0	1,9	2,2	2,5	20°
50,3	2,2	0,6		1,2	7,0	4,2	3,2	1,1	0,5	0,8	1,7	5,0	2,5	3,0	4,0	18°
60,5	2,6	1,0	4,5	1,7	8,9	5,2	4,0	1,7	1,2	1,2	2,0	6,2	3,5	4,0	4,5	15°

Типо- размер	L Пред. откл. -0,3	l	l ₁ Пред. откл. -0,2	l ₂ Пред. откл. ±0,2	l ₃ Пред. откл. +0,2	r	r ₁	r ₂	r ₃	r ₄
1	27	7,5	18,0	7,5	2,2	0,8	2,5	0,6	1,0	0,6
2	34	12,8	23,5	10,5	2,6	1,2	4,5	1,3	1,3	0,8
3	44	15,0	33,0	12,5	3,2	3,0	4,6	2,2	2,2	1,0

№ изм. 1 3
№ изв. 7322 10640

Изм. № дубликата
Изм. № подлинника

Размеры, мм

Продолжение

	r_4	r_5	r_6	r_7	r_8 Пред. откл. -0,1	r_9	r_{10}	r_{11}	r_{12}	r_{13}	r_{14}	r_{15}	r_{16}	Масса 100 шт., кг
3	0,6	0,5	0,6	1,0	0,6	0,7	0,3	0,3	4,0	4	0,5	2,5	9,5	0,106
	0,8	0,6	0,8	1,2	0,8	0,8	0,4	0,4	4,5	5	0,6	3,0	13,5	0,242
	1,0	0,8	1,0	1,5	1,2	1,0	1,2 ^{+0,3}	0,6		7	0,8	4,0	15,0	0,560

ЛИСТ РЕГИСТРАЦИИ ИЗМЕНЕНИЙ

№ изм.	Номера страниц				Номер "Изв. об изм."	Подпись	Дата	Срок введения изменения
	Изме- ненных	Заме- ненных	Новых	Анну- лиро- ванных				
1	1,3	2	-	-	7322	Шибаз	26/VI-78	1/I-79
3					10640	Шибаз	22.03	88

12