

ИНВ. № _____
№ 2 Д.1.071071

УДК 621.882.4:629.7

Группа Д15

ОТРАСЛЕВОЙ СТАНДАРТ

ОСТ 1 11074-73

ШАЙБЫ Конструкция и размеры

Взамен 8130С55

Лит. изм.
№ 1306

Распоряжением Министерства от 19 июня 1973 г. № 037-10

срок введения установлен с 1 июля 1974 г.

Несоблюдение стандарта преследуется по закону

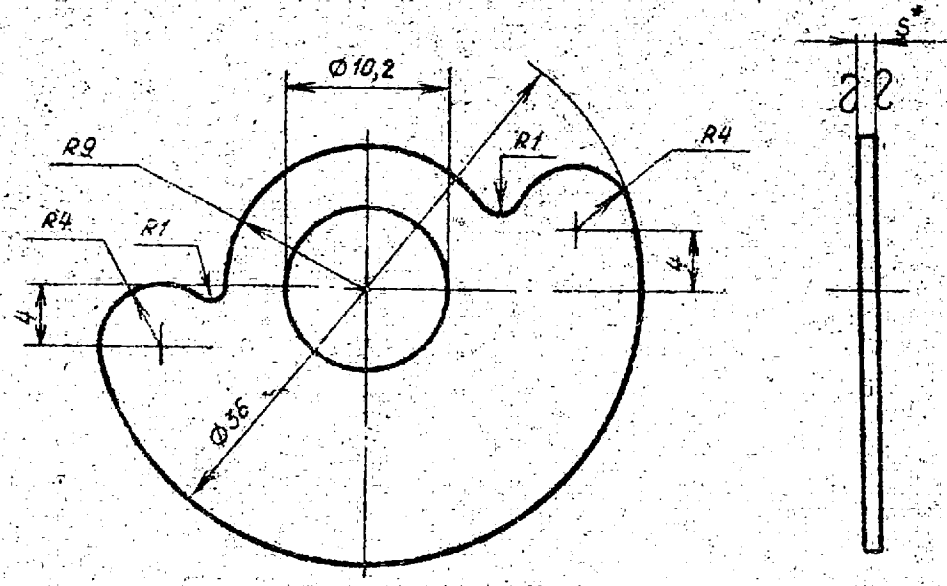
ШАЙБЫ ЗАМКА ПО ОСТ 1 11074-73 ВЗАИМОЗАМЕНЯЕМЫ
С ШАЙБАМИ ПО НОРМАЛИ 8130С55

1. Конструкция и размеры шайб должны соответствовать указанным на чертеже и в таблице.

61421656, 61469223
78, 29-1, 23

Изм. № дубликата
Изм. № оригинала

▽3 (▽)



Типо-размеры	Применяемость	S, мм	Масса 100 шт., кг
1		0,5	0,080
2		1,0	0,160

2. Материал: Д16А-Т - по ГОСТ 12592-67.
3. Неуказанные предельные отклонения размеров - по 722АТ.
4. Покрытие: Ан, Окс, хр
Лак ВЛ-725.А.АТ
5. Маркировать обозначение и клеймить окончательную приемку на бирке.
6. Технические условия - по ОСТ 1 00625-73.

Пример наименования и обозначения шайбы типоразмера 1:
Шайба 1-ОСТ 1 11074-73

* Размер для справок.
** По действующему в отрасли документу.

В/4 21656, В/4 69223

78, 29-1, 23.

В.В. НС 4751 Шелл 04.02.76

Лит. изм.
№ изм.

1300

Изм. № дубляжета
Изм. № подлинника