



УДК 621.882.218:629.7

Группа Д15

ОТРАСЛЕВОЙ СТАНДАРТ

ОСТ 1 11063-73

ВИНТ БАРАШКОВЫЙ Конструкция и размеры

Взамен 8099С52

Инт. изм.
№ изм.

Распоряжением Министерства от 12 июня 1973 г. № 087-16

срок введения установлен с 1 июля 1974 г.

Несоблюдение стандарта преследуется по закону

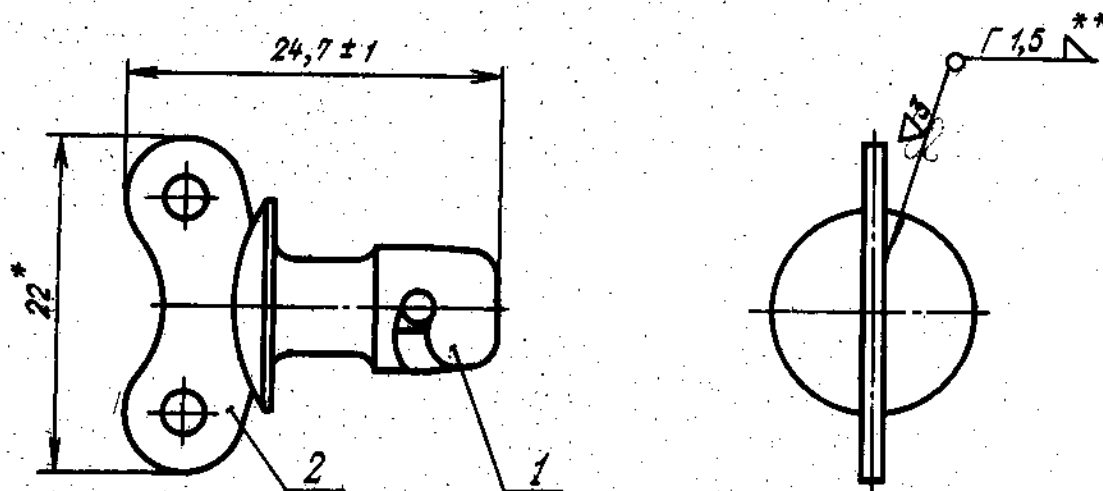
ВИНТ БАРАШКОВЫЙ ПО ОСТ 1 11063-73
ВЗАИМОЗАМЕНЯЕМ С ВИНТОМ ПО НОРМАЛИ 8099С52

1. Настоящий стандарт распространяется на барашковый винт винтовых замков.

1312

Изм. № дубликата
Изм. № подлинника

2. Конструкция и размеры барашкового винта должны соответствовать указанным на чертеже и в таблице.



Поз.	Наименование	Обозначение	Кол.
1	Винт	2-ОСТ 1 11064-73	1
2	Барашек	2-ОСТ 1 11063-73	1

3. Термическая обработка: закалить HRC 31-37^{**}.

4. Покрытие: Кд.15хр.^{**}

5. Маркировать обозначение и клеймить окончательную приемку на бирке.

6. Пример применения барашкового винта указан в справочном приложении к настоящему стандарту.

7. Масса 100 шт. - 0,63 кг.

8. Технические условия - по ОСТ 1 00624-73.

Наименование и обозначение барашкового винта:

Винт ОСТ 1 11063-73

* Размер для справок.

** По действующим в отрасли документам.

Лит.зм.

№ 1312

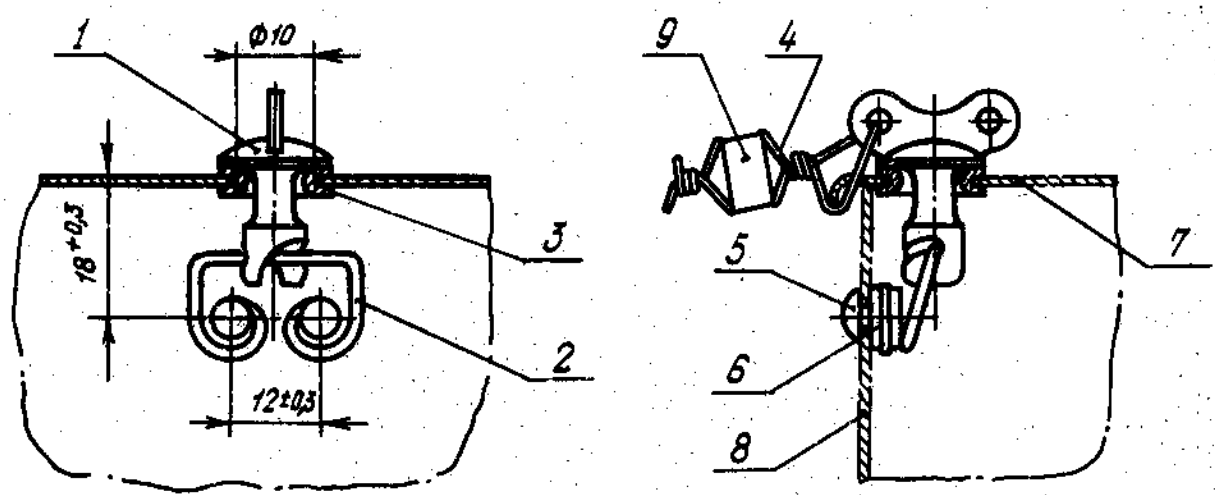
1312

Илл. № 1

Илл. № 2

Справочное

ПРИМЕР ПРИМЕНЕНИЯ



- 1 - винт барашковый; 2 - пружина ОСТ 1 11065-73; 3 - пистон ОСТ 1 11066-73 - ОСТ 1 11067-73; 4 - проволока контрольная по ГОСТ 792-87;
- 5 - заклепка 3501А-3-Л; 6 - шайба 3401А; 7 - крышка люка или коробки; 8 - корпус изделия; 9 - пломба

Лит. № 22	
№ 030	

1312

Имя. № дубликата	
Имя. № подлинника	