

РФМ 6ч.

отд. 2850	Исполн.	Проверил	Нач. отд.	Ин. инж.
302.793-07	Соколова	Степанова	Щупов	Родун
25.10.2007	Соловьев	Олеин		

Основание: сп. зап. чок 22/1124 от 20.09.2007  
 Разослать: 1124, 2850,

УДК 62-589.73:629.7.08

# ОТРАСЛЕВОЙ СТАНДАРТ

Группа Д15

22

## КОЛОДКИ УПОРНЫЕ Конструкция и размеры

ОСТ 1 11045-85

На 6 страницах

Взамен ОСТ 1 11045-73

ОКП 75 9569 3320 02

Распоряжением Министерства от 9 июля 1985 г.  
 дата введения 1 июля 1986 г. № 298-65

Несоблюдение стандарта преследуется по закону

1. Настоящий стандарт распространяется на упорные колодки, предназначенные для удержания самолетов и вертолетов на стоянках.
2. Стандарт устанавливает два типа колодок.

*В.В. Кос*  
 КОС-3620

*В.В. Кос*  
 КОС-2373

Издание официальное ★

ГР 8357641 от 20.08.85

Перепечатка воспрещена

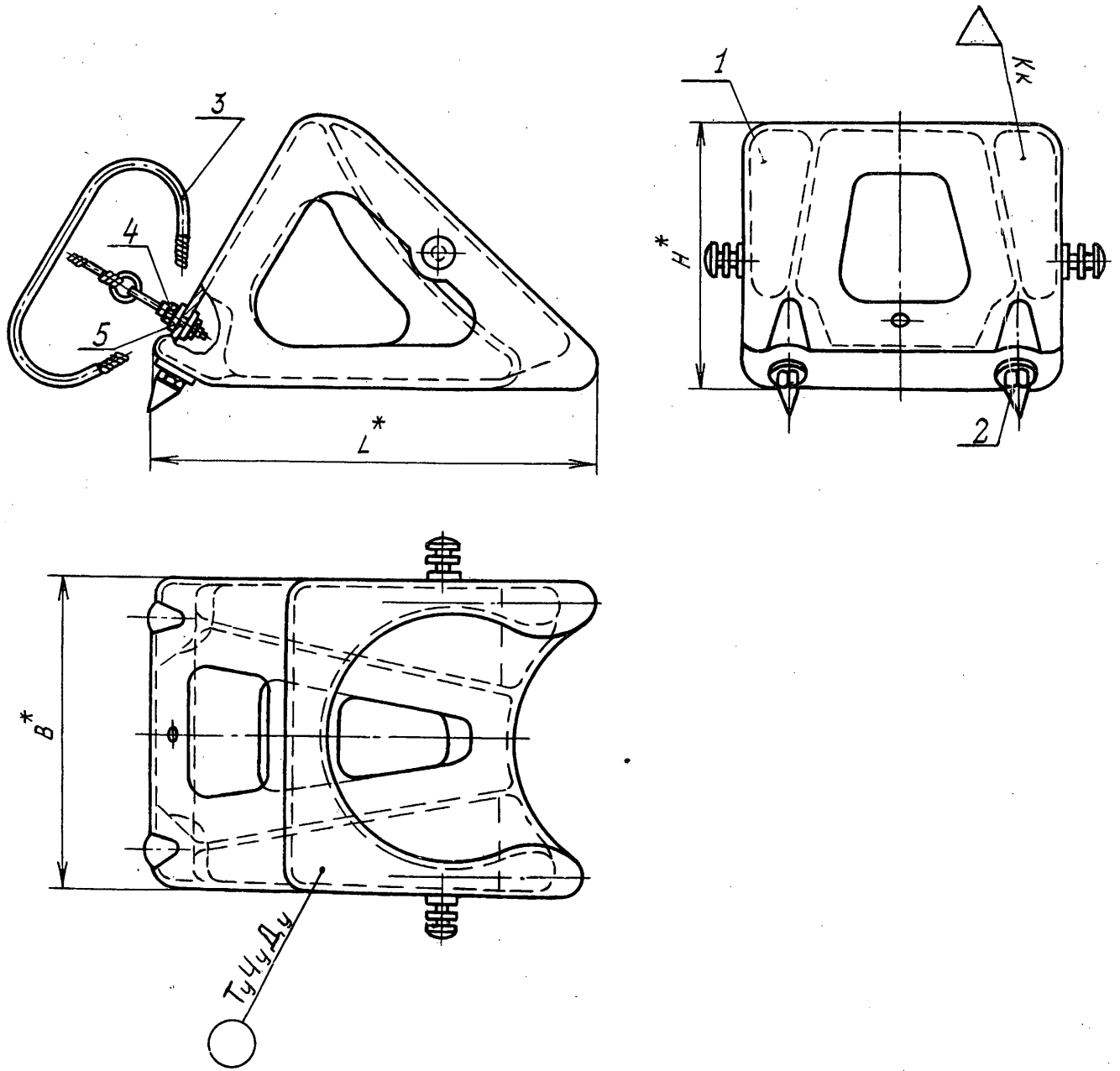
1

Изм. № 1  
 № изм. 12245  
 657  
 Ив. № дуэликата  
 Ив. № подлинника

3. Конструкция, размеры и коды ОКП колодок должны соответствовать указанным:

- тип 1 - на черт. 1 и в таблице;
- тип 2 - на черт. 2 и в таблице.

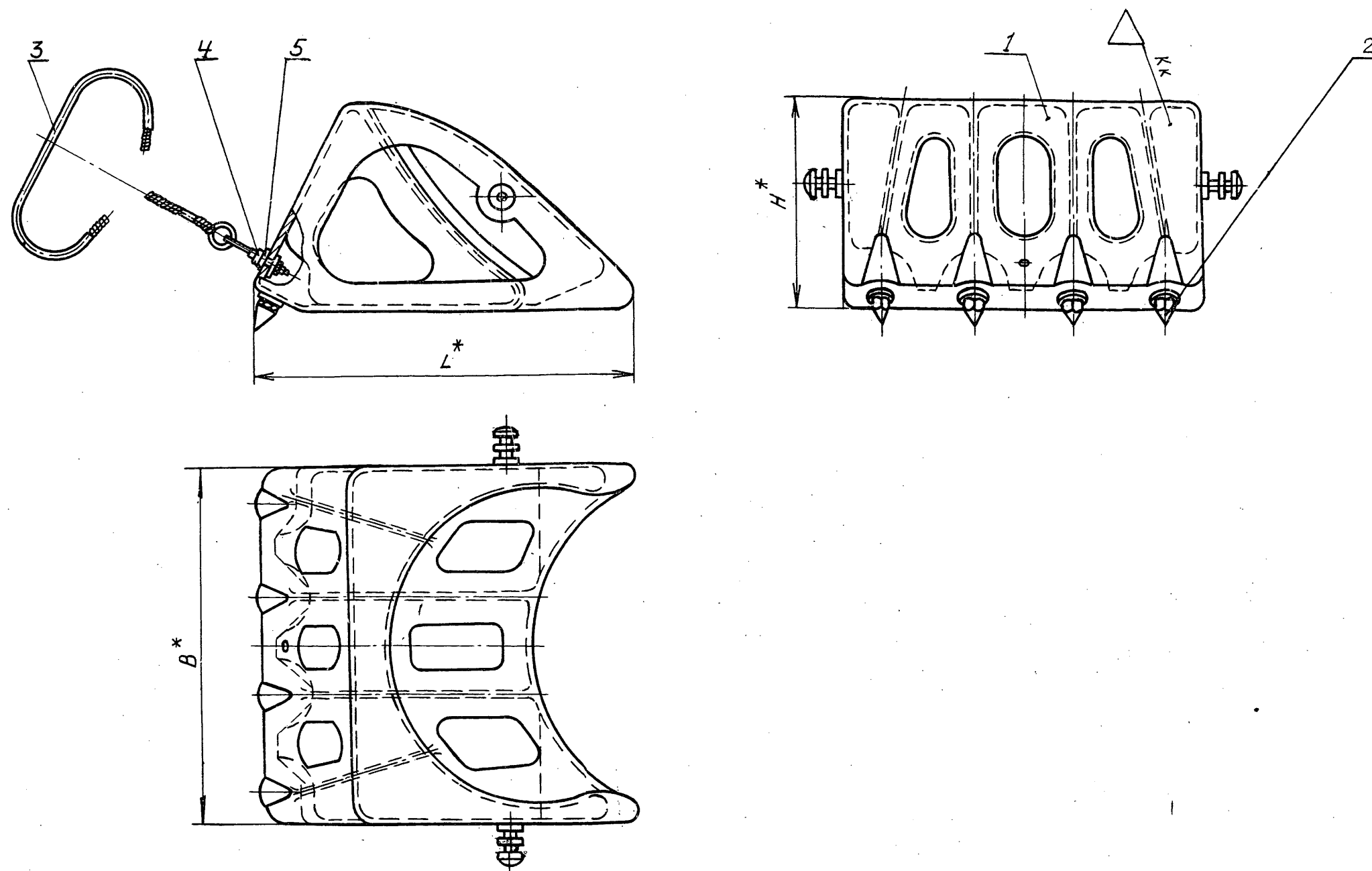
Тип 1



Черт. 1

\* Размер для справок.

№ изм.	№ изв.	Инв. № дубликата	Инв. № подлинника
			657



Черт. 2

Размеры, мм

Тип	Типо-размер	Код ОКП	Размер колеса		H	B	L	Поз. 1 1,22 Корпус		Поз. 2 2,2 Наконечник		Поз. 3 2,22 Трос		Поз. 4 14,22 Гайка		Поз. 5 11,22 Шайба		Масса, кг
			D*	H*				Обозначение	Кол.	Обозначение	Кол.	Обозначение	Кол.	Обозначение	Кол.	Обозначение	Кол.	
1	-	75 9569 3321 01	От 310 до 920 включ.	От 135 до 230 включ.	210	250	350	1-ОСТ 1 11046-85	1	1-ОСТ 1 11048-85	2	ОСТ 1 11055-85	1	12x-Ц-ОСТ 1 33025-80	2	1,5-12,8-25-Ц-ОСТ 1 34505-80	2	9,31
2	1	75 9569 3322 00	Св. 920 до 1100 включ.	Св. 230 до 380 включ.		380	400	2-1-ОСТ 1 11046-85	1		4		1		2		2	16,30
	2	75 9569 3323 10	Св. 1100 до 1600 включ.	Св. 380 до 510 включ.		320	550	2-2-ОСТ 1 11046-85	1		4		1		2		2	25,20

*Handwritten notes:*  
 12  
 1,5-12,8-25-Ц-ОСТ 1 34505-80

657  
 № изв. 12,245  
 ПОДЛИННИК



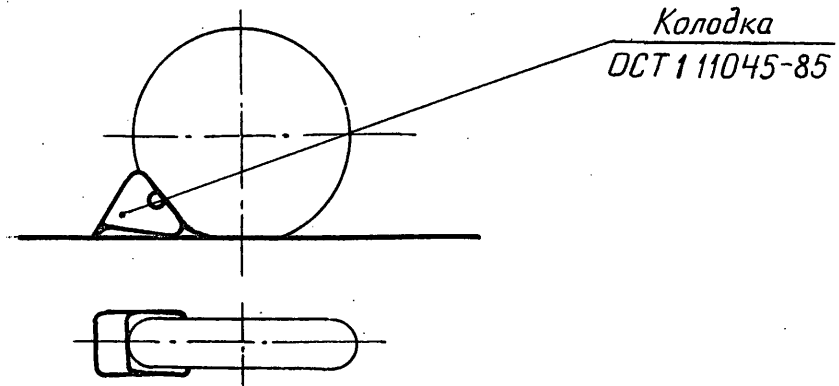
ПРИЛОЖЕНИЕ

Рекомендуемое

ПРИМЕРЫ УСТАНОВКИ КОЛОДОК

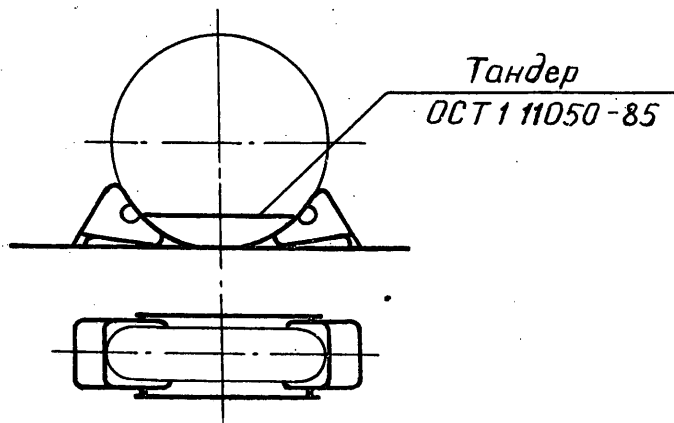
1. Примеры установки колодок приведены на черт. 1-3.

Установка колодки под колесо



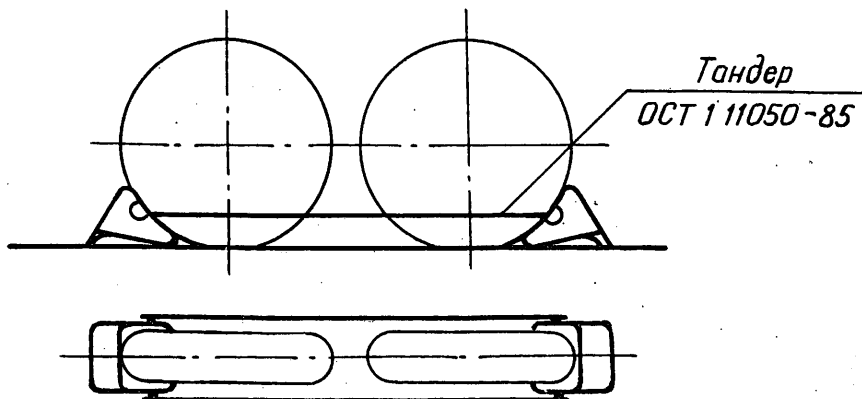
Черт. 1

Установка под колесо колодок с тандерами



Черт. 2

Установка колодок с тандерами под два колеса



Черт. 3

№ 1  
№ изм. 12245  
№ изв. 12245

657

Инв. № дубликата  
Инв. № подлинника

