

*Отг. эк., в. п.*



УДК 621.88:629.7

Группа Д15

# ОТРАСЛЕВЫЕ СТАНДАРТЫ

## ЛЕНТЫ Конструкция и размеры

ОСТ 1 11026-73  
ОСТ 1 11027-73

На 4 страницах

Взамен 6231С56

Проверено в 1982 г.

*СМРС*

Распоряжением Министерства от 17 мая 1973 г.

№ 087-16

срок введения установлен с 1 января 1974 г.

Несоблюдение стандарта преследуется по закону

### ЛЕНТЫ ПО ОСТ 1 11026-73 ВЗАИМОЗАМЕНЯЕМЫ С ЛЕНТАМИ ПО НОРМАЛИ 6231С56

1. Настоящие стандарты распространяются на ленты для крепления электропроводов и жгутов в летательных аппаратах. Ленты из поливинилхлорида работоспособны при температурах от минус 40 до плюс 60°С, из фторопласта - от минус 60 до плюс 250°С.

*В.В. КДУ-3331*

Издание официальное



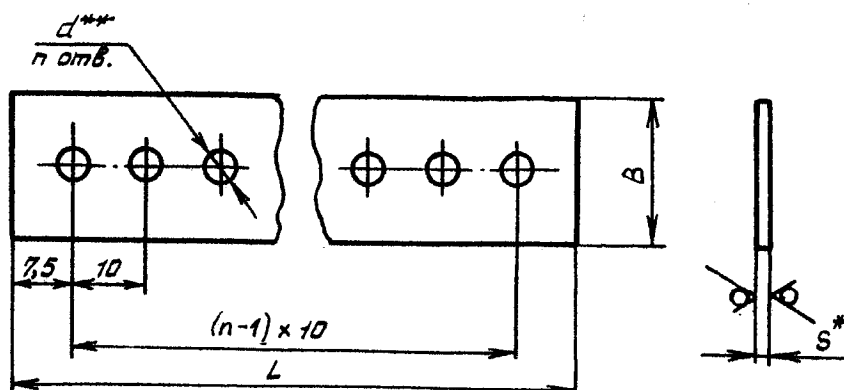
ГР 2342 от 20.06.73, ГР 2343 от 20.06.73

Перепечатка воспрещена

Лит. изм.	а	2	4	5
№ изв.	5424	6711	7849	8777

Ив. № дубликата	1147
Ив. № подлинника	

2. Конструкция и размеры лент должны соответствовать указанным на чертеже и в таблице.



Размеры в мм

Материал ленты	$d$	$B$ Пред. откл. $\pm 1$	$L$	$S$	Масса 1м, г
ЛВ-40Т-230Т	2,2	10	От 45 до 495	1,5	20
	3,5	15			28
Фторопласт-4	4,5	20		0,8	33

3. Материал: поливинилхлоридная лента ЛВ-40Т-230Т, белая ГОСТ 17617-72, лента из фторопласта-4 ГОСТ 24222-80.

4. Длина  $L$  вычисляется по формуле:  $L = 10n + 5$ ,  
где  $n$  - количество отверстий.

5. Неуказанные предельные отклонения размеров, формы и расположения поверхностей - по ОСТ 1 00022-80.

6. Примеры применения ленты указаны в справочном приложении к настоящему стандарту.

7. Общие технические условия - по ОСТ 1 00615-73.

Пример наименования и обозначения ленты шириной  $B = 10$  мм, длиной  $L = 45$  мм из материала ЛВ-40Т-230Т:

Лента 10-45-ОСТ 1 11026-73

То же, шириной  $B = 20$  мм, длиной  $L = 45$  мм из фторопласта-4:

Лента 45-ОСТ 1 11027-73

\* Размер для справок.

\*\* Допускается изготовление отверстий на ленте в рулоне.

5

4

3

а

Лит. изм.  
№ изв.

8777

7649

7050

5424

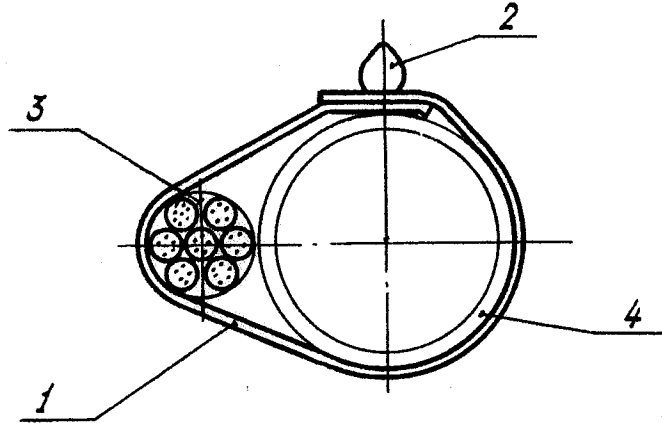
1147

Ис. № дубликата

Ис. № подлинника

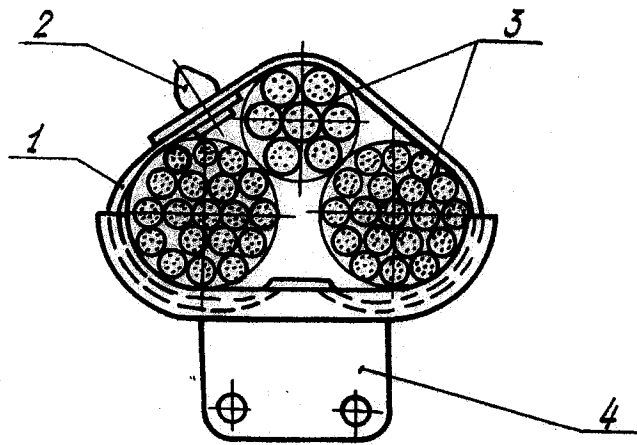
ПРИМЕНЕНИЕ ЛЕНТЫ

1. Примеры применения ленты даны на черт. 1 и 2.



1 - лента; 2 - кнопка по ГОСТ 17563-80;  
3 - жгут; 4 - труба

Черт. 1



1 - лента; 2 - кнопка по ГОСТ 17563-80;  
3 - жгут; 4 - скоба по ОСТ 1 11028-73

Черт. 2

Лит. изм. 5  
№ изв. 8777

1147

Изм. № дубликата  
Изм. № подлинника