

УДК 621.885.7:629.7

Группа Д18

ОТРАСЛЕВОЙ СТАНДАРТ

ОСТ 1 11021-73

ХОМУТЫ Конструкция и размеры

На 5 страницах

Взамен 6006С58

Проверено в 1982 г.

Распоряжением Министерства от 17 мая 1973 г.

№ 087-16

срок введения установлен с 1 января 1974 г.

Несоблюдение стандарта преследуется по закону

**ХОМУТЫ ПО ОСТ 1 11021-73 ВЗАИМОЗАМЕНЯЕМЫ
С ЛИРКАМИ ПО НОРМАЛИ 6006С58**

1. Конструкция и размеры хомутов должны соответствовать указанным на чертеже и в таблице.

В-6 СИ 475.90/Амоба 06.06.80 МЗ

Издание официальное

ГР 2397 от 20.06.73

Перепечатка воспрещена

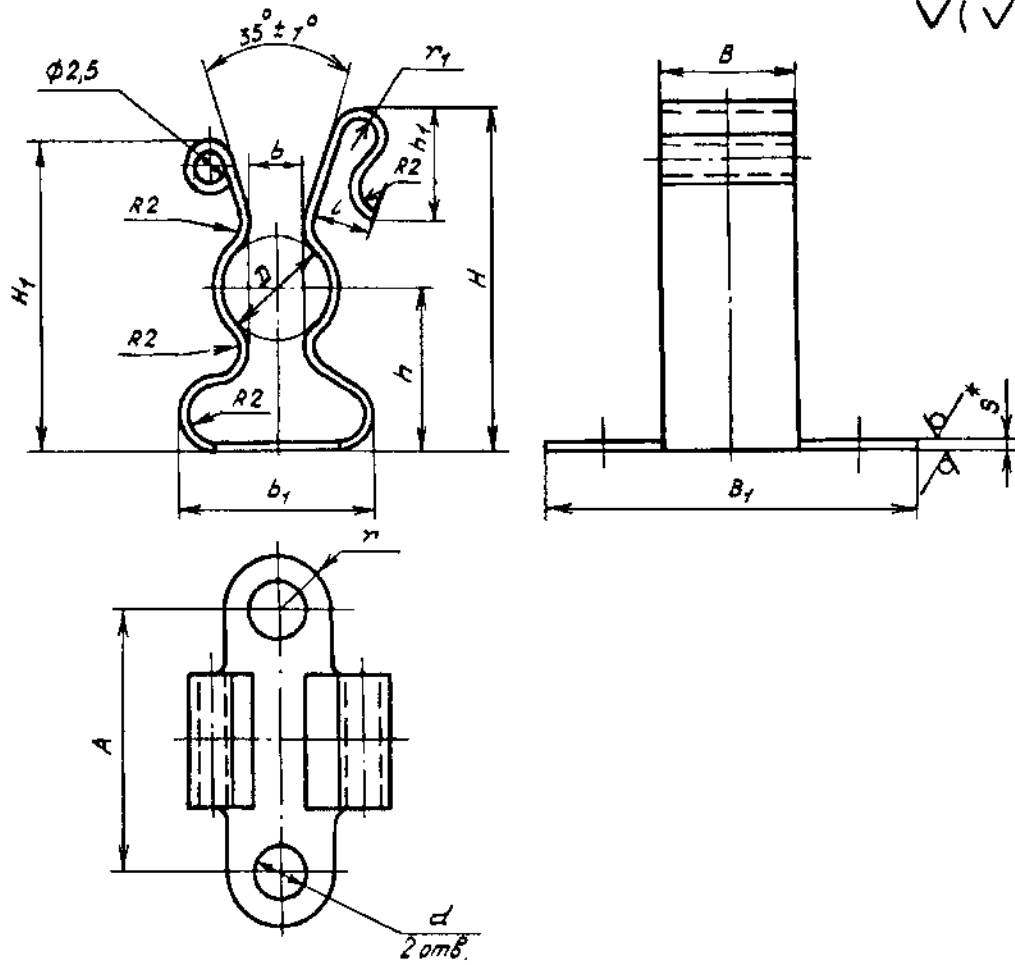


Дат. введ.	1	2	3
№ введ.	6825	7647	8777

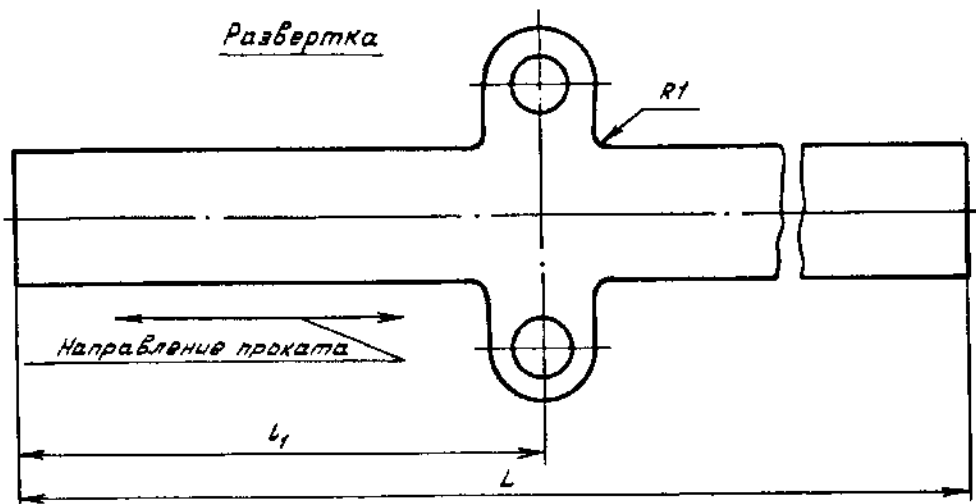
Изм. № документа	1144
Изм. № подлинника	

Действ. с СИ 1043/П.90

Rz80/
√(√)



Развертка



*Размер для справок.

Лит. изм.	1	2
№ изв.	6825	7647

Изм. № дубликата	1144
Изм. № подлинника	

Изм. № документа	1144	1	2	3
Изм. № подлинника		6825	7647	8777

Размеры в мм

Тип-размер	Применяемость	D	A	B	B ₁	H, H ₁		L	b	b ₁	d	h	h ₁	b	b ₁	r	r ₁	S	Масса 1000 шт. кг
						Пред.откл. ±1,0	Пред.откл. ±1,0												
1		6	18		26	23	20	94	3			11	7,8		38				3,6
2		8		10	28	25	23	90	4	15	2,7	12		5,0	41	4			3,9
3		10	20		30	28	26	97	5			14	8,5		45		1,5	0,5	5,0
4		12	22	12	32	33	30	104	6	17		16		5,5	48	5			6,5
5		15	24	15	36	38	35	115	8			18	9,9		54			0,6	8,9
6		18	26		38	42	38	127	9	18	4,2	20	10,3	8,0	58	6	2,0		13,2
7		20		18	40	47	43	140	10	22		23		84	7			0,8	17,3

2. Материал: лента У9А по ГОСТ 2283-78. Допускается изготавливать из стали У8А.

3. Термическая обработка: НРС 42-48^н, группа контроля 4 по ОСТ 1 00021-78.

4. Неуказанные предельные отклонения размеров, формы и расположения поверхностей - по ОСТ 1 00022-80.

5. Покрытие: КЛВ-9 хлористоаммонийный. Оксфос/ПЖ-94^н.

6. Общие технические условия - по ОСТ 1 00615-73.

7. Таблица соответствует хомутов по местному стандарту лрямам по нормам 600КС58 приведена в справочном приложении.

Пример наименования и обозначения хомута типоразмера 2:

Хомут 2-ОСТ 1 11021-73

* По действующему в отрасли документу.

В.В. Ск. 495.90 Крелова 06.06.90 КС

ПРИЛОЖЕНИЕ
Справочное

ТАБЛИЦА СООТВЕТСТВИЯ

коматов по настоящему стандарту лишкам по нормам 6006С56

Обозначение	
по стандарту	по нормам
1-ОСТ 1 11021-73	6006С56-1
2-ОСТ 1 11021-73	6006С56-2
3-ОСТ 1 11021-73	6006С56-3
4-ОСТ 1 11021-73	6006С56-4
5-ОСТ 1 11021-73	6006С56-5
6-ОСТ 1 11021-73	6006С56-6
7-ОСТ 1 11021-73	6006С56-7

№ изм.	2
№ вкл.	7047
Инт. № дубликата	1144
Инт. № подлинника	

24

Б-6 | 00.773.90 | Ломова | 06.06.2014

ЛИСТ РЕГИСТРАЦИИ ИЗМЕНЕНИЙ

№ изм.	Номера страниц				Номер "Изв. об изм."	Подпись	Дата	Срок введения изменения
	Измененных	Заменившихся	Новых	Анулированных				
1	3	—	—	—	6825	Лунин	25.05.78	01.01.78г.
2	1,2,3,5	—	4	—	7647	Лунин	16.04.79г.	1 июля 1979г.

24

Б-В СИ. 445.90 Ломова 06.06.80/кв -