

УДК 621.643.4.06:629.7

Группа Д15

ОТРАСЛЕВОЙ СТАНДАРТ

ОСТ 1 110М-73

ТРОЙНИКИ Конструкция и размеры

На 5 страницах

Взамен 5649А
5650А

Проверено в 1981 г.

Срок действия продлен до 01.01.87

Проверено в 1987 г.

Срок действия продлен до 01.01.98

ОКП 75 9560

Распоряжением Министерства от 30 марта 1973 г.

№ 087-16

срок введения установлен с 1 января 1974 г.

Несоблюдение стандарта преследуется по закону

1. Конструкция, размеры и коды ОКП тройников должны соответствовать указанным на черт. 1, 2, 3 и в таблице.

6-6 Сч. 799.88 Ломова 14.09.88 [подпись]

Издание официальное

ГР 2092 от 08.05.73

Перепечатка воспрещена

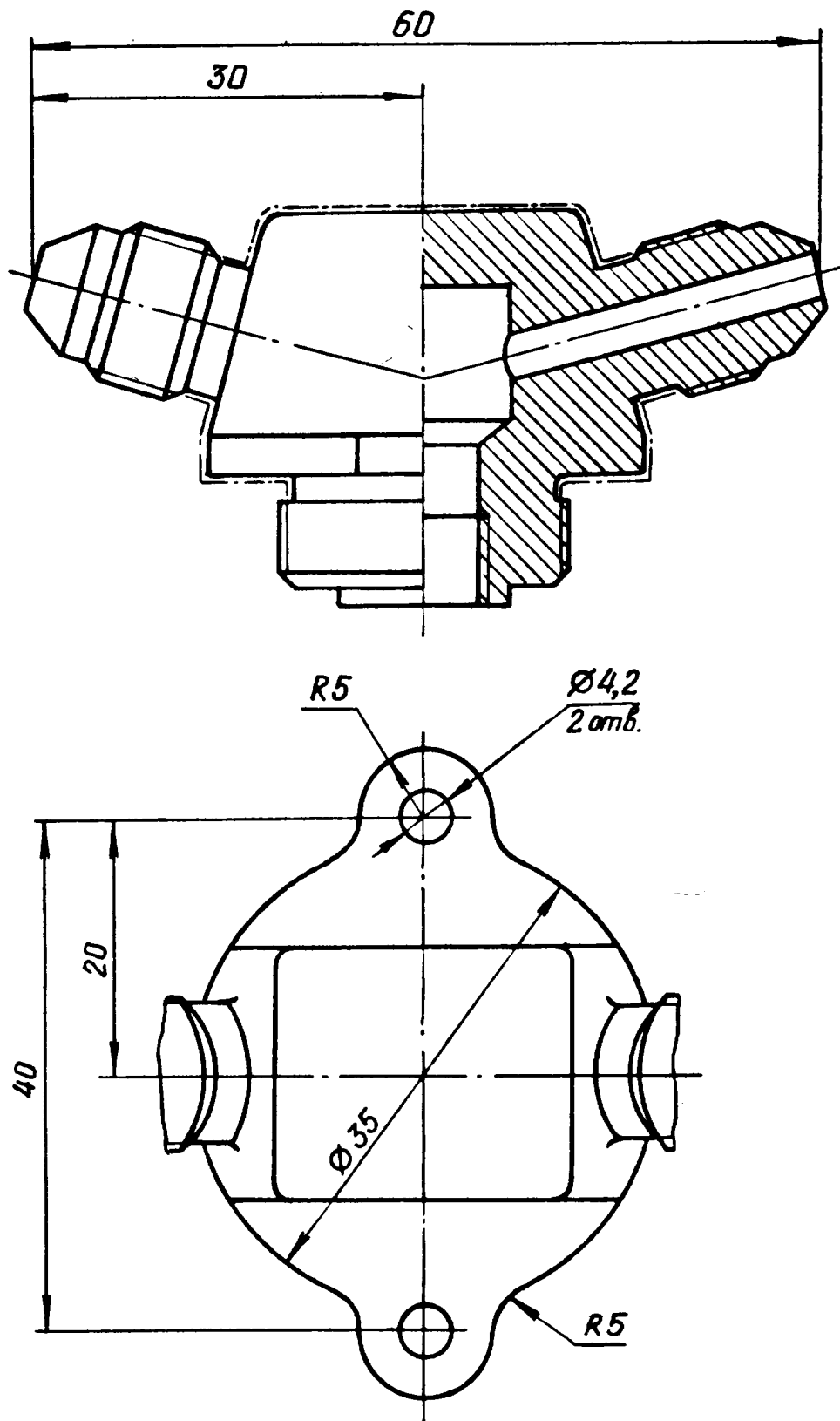


853-000-000 101/1000 947

Лит. изм.	1	2	3	4	5
№ изв.	6455	8620	8943	10019	10715

Инв. № дубликата	1152
Инв. № подлинника	

Исполнение 3
 Остальное - см. исполнения 1 и 2



Черт. 3

№ изм.	2
№ изв.	8620

1152

Изм. № дубликата
 Изм. № подлинника

6-8 СИ.609.83 Гурьянов 13.05.83

Размеры, мм

Исполнение	Типо-размер	Код ОКП	d	d_1	D	D_1	Масса, кг
1	1	75 9569 3181 06	3,7	4,6	10,5	M12x1-6h	0,036
2		75 9569 3182 05					
1	2	75 9569 3183 04	5,5	6,6	12,5	M14x1-6h	0,038
2		75 9569 3184 03					
3	1	75 9569 3185 02	3,7	4,6	10,5	M12x1-6h	0,042

2. Материал: штамповка из алюминиевого сплава марки АК-6 по ОСТ 1 90073-85, группа контроля 3.

Штамповочные уклоны - не более 5° . Неуказанные штамповочные радиусы закругления - 2 мм.

3. Допуски на размеры необрабатываемых поверхностей - по ОСТ 1 41187-78, класс точности 5.

4. Вершины острых углов скруглить: в местах В радиусом 1,6 мм (в четырех местах), в местах Г радиусом 2,5 мм (в двух местах).

5. Неуказанные предельные отклонения размеров, формы и расположения поверхностей - по ОСТ 1 00022-80.

6. Допуск радиального биения поверхностей Б относительно среднего диаметра резьбы D_1 - не более 0,05 мм.

7. Резьба коническая - по ГОСТ 6111-52.

8. Сбеги, фаски и проточки - по ОСТ 1 00010-81.

9. Покрытие: Ан.Окс.нхр

Эм.Эп-140, алюминиевый, 175 ОСТ 1 90055-85 поверхности Д*

10. Маркировать штамповкой шрифтом 2 по ОСТ 1 00312-78; допускается шрифт 1,6 по ГОСТ 26.020-80 или на бирке.

11. Технические условия - по ОСТ 1 00618-73.

Пример наименования и обозначения тройника исполнения 1, типоразмера 2: •

Тройник 1-2-ОСТ 1 11011-73

* По действующим отраслевым документам.

Лит. изм.	1	2	3	4	5
№ изв.	6455	8620	8943	10019	10715
Ив. № дубликата	1152				
Ив. № подлинника					

ЛИСТ РЕГИСТРАЦИИ ИЗМЕНЕНИЙ

№ изм.	Номера страниц				Номер "Изв. об изм."	Подпись	Дата	Срок введения изменения
	изме- ненных	замене- нных	новых	анну- лиро- ванных				
2	1,2,3	4	3,5	-	8620	Бордов-	04.05. 82	01.01.83
3	4	-	-	-	8943	Горб	01.07.76 30.01.84	
4	1,2,4	-	-	-	10019	Горб	01.09. 76	01.07.76
5	1,4	-	-	-	10715	Горб	14.09.88	01.01.89

№ п. дубликата

№ п. оригинала

1152

6-6 | СИ.609.83 | Гурьянов | 13.05.83 | [Signature]