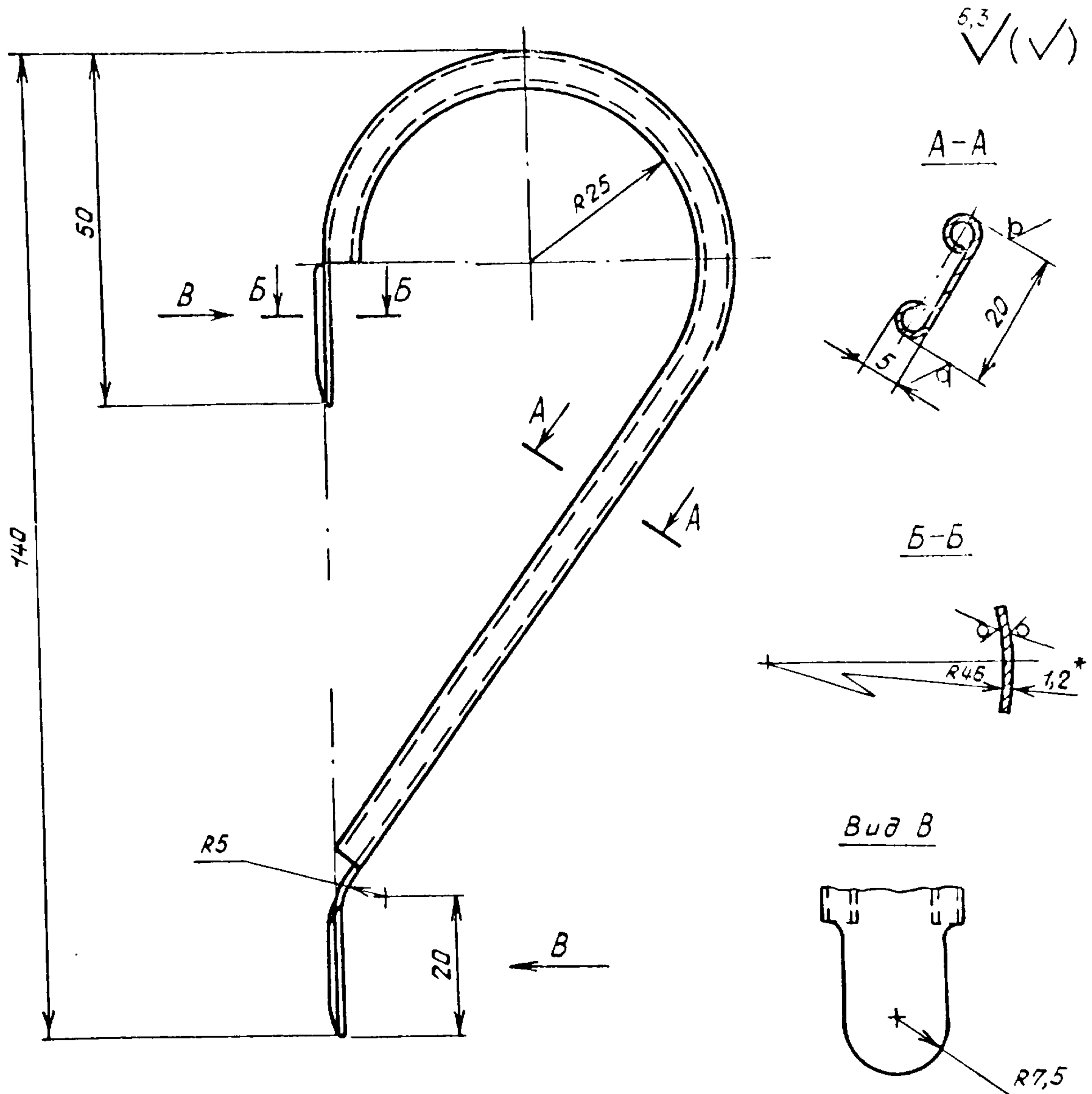




ОСТ 1 10908-73 Стр. 2



2. Материал: алюминиевый сплав марки АМцМ по ГОСТ 21631-76.

3. Неуказанные предельные отклонения размеров, формы и расположения поверхностей - по ОСТ 1 00022-80.

4. Маркировать обозначение и клеймить окончательную приемку на бирке.

5. Масса - 0,026 кг.

Наименование и обозначение ручки:

Ручка ОСТ 1 10908-73

\* Размер для справок.

Лит.изм.	1	2	3
№ изв.	6752	10358	12365

Инв. № дубликата	1008
Инв. № подлинника	

