

УДК 681.121.12-2

Группа П16

ОТРАСЛЕВОЙ СТАНДАРТ

ОСТ 1 10896-73

РУЧКИ Конструкция и размеры

На 3 страницах

Взамен 4643А

ОКП 75 9569 2880 01

Распоряжением Министерства от 5 марта 1973 г.

№ 087-16

срок введения установлен с 1 января 1974 г.

Несоблюдение стандарта преследуется по закону

1. Конструкция, размеры и коды ОКП ручек должны соответствовать указанным на чертеже и в таблице.

Издание официальное

ГР 1968 от 29.03.73

Перепечатка воспрещена

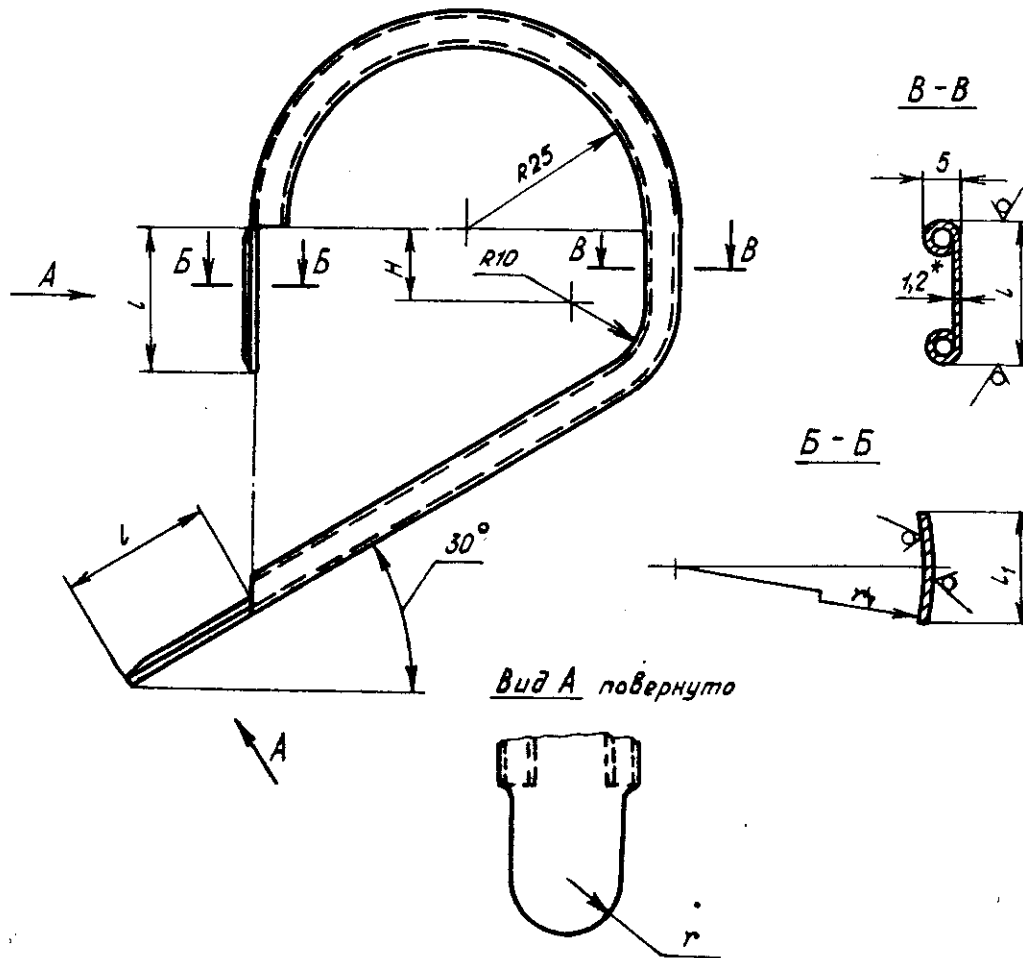


Лит.изм.	1	2	3
№ изв.	6752	10358	12365

Инв. № дубликата	886
Инв. № подлинника	

ОСТ 1 10896-73 Стр. 2

6,3 (✓)



Размеры, мм

Типо-размер	Код ОКП	H	L	L ₁	r	r ₁	Масса, кг
1	75 9569 2881 00	10	20	15	7,5	66	0,020
2	75 9569 2882 10	60	30	25	12,5	111	0,038

2. Материал: алюминиевый сплав марки АМцМ по ГОСТ 21631-76.

3. Неуказанные предельные отклонения размеров, формы и расположения поверхностей - по ОСТ 1 00022-80.

4. Маркировать обозначение и клеймить окончательную приемку на бирке.

Пример наименования и обозначения ручки типоразмера 1:

Ручка 1-ОСТ 1 10896-73

* Размер для справок.

Лит.зм.	1	2	3
№ изв.	6752	10358	12365

996

Инв. № дубликата

Инв. № оригинала

